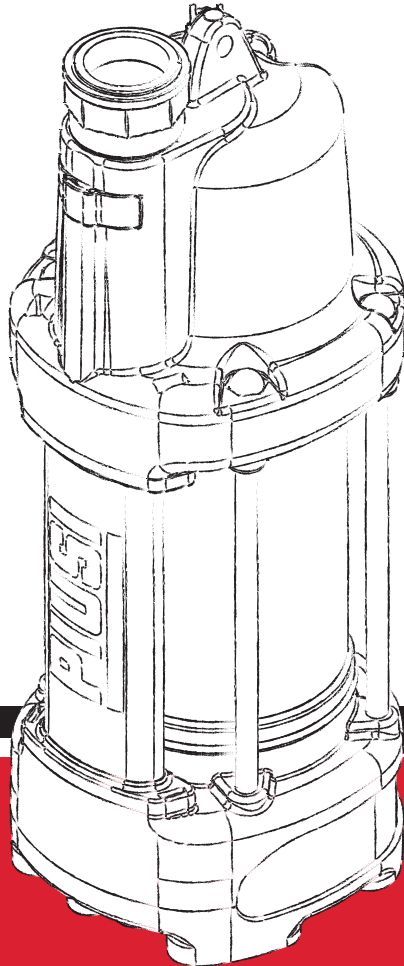


PIUSI
®

*Fluid Handling
Innovation*

PIUSI
SQUALO35
POMPE SUBMERSIBLE
TAUCHPUMPE



**MADE
IN
ITALY**

Installation, utilisation et entretien

FR

Installation, Gebrauch und Wartung

DE

BULLETIN MO467 FRDE_00

FRANÇAIS

BULLETIN MO467

TABLE DES MATIÈRES

1	IDENTIFICATION DE LA MACHINE ET DU CONSTRUCTEUR	4
2	CONFORMITÉ	4
	2.1 DÉCLARATION DE CONFORMITÉ	4
	2.2 DÉCLARATION DE COMPATIBILITÉ	4
3	DESCRIPTION DE LA MACHINE	5
	3.1 MANUTENTION ET TRANSPORT	5
4	AVERTISSEMENTS GÉNÉRAUX	5
5	CONSIGNES DE SÉCURITÉ	6
6	NORMES DE PREMIERS SECOURS	7
7	NORMES GÉNÉRALES DE SÉCURITÉ	8
8	INFORMATIONS TECHNIQUES	8
9	CONDITIONS DE FONCTIONNEMENT	9
	9.1 CONDITIONS AMBIANTES	9
	9.2 ALIMENTATION ÉLECTRIQUE	9
	9.3 CYCLE DE TRAVAIL	9
10	USAGE PRÉVU	10
	10.1 FLUIDES ADMIS ET NON ADMIS	10
	10.2 USAGE	10
11	INSTALLATION	12
	11.1 POSITIONNEMENT, CONFIGURATIONS ET ACCESSOIRES	13
	11.2 À PROPOS DES CIRCUITS DE REFOULEMENT	13
12	BRANCHEMENTS ET RACCORDEMENTS	14
	12.1 BRANCHEMENTS ÉLECTRIQUES	14
13	PREMIÈRE MISE EN MARCHÉ	15
14	UTILISATION QUOTIDIENNE	16
15	ENTRETIEN	16
16	NIVEAU DE BRUIT	17
17	PROBLÈMES ET SOLUTIONS	17
18	DÉMOLITION ET MISE AU REBUT	18
19	DIMENSIONS ET VUE ÉCLATÉE	19

1 IDENTIFICATION DE LA MACHINE ET DU CONSTRUCTEUR

MODÈLES DISPONIBLES	230 V AC		
CONSTRUCTEUR	PIUSI S.p.A. Via Pacinotti 16/A - Z.I. Rangavino - 46029 Suzzara (MN) Italie		
CODE PRODUIT	F21975P1723A	YEAR	2018
MODÈLE	SQUALO35 230V / 50 Hz 5m CAVO TIMER		
INFORMATIONS TECHNIQUES	230V 2900 rpm 35 l/min 3,7 A	50 Hz 1,8 bar cond. 12,5 uF-450V IP68	370 W S1

2 CONFORMITÉ

2.1 DÉCLARATION DE CONFORMITÉ

L'entreprise soussignée

PIUSI S.p.A
Via Pacinotti 16/A - Z.I. Rangavino
46029 Suzzara - (MN) - Italie

DÉCLARE sous son entière responsabilité que la quasi-machine :
Description : **POMPE ÉLECTRIQUE VOLUMÉTRIQUE SUBMERSIBLE**
Modèle : **PIUSI SQUALO35**

Numéro de série : se référer au numéro du lot figurant sur la plaque CE apposée sur le produit.
Année de construction : se référer à l'année de production figurant sur la plaque CE apposée sur le produit est conforme aux dispositions légales qui transposent les directives :

- **Directive Machines 2006/42/CE**

- **Directive compatibilité électromagnétique 2014/30/UE**

La documentation correspondante est à la disposition des autorités compétentes sur demande motivée auprès de Piusi S.p.A. ou en en faisant la demande à l'adresse e-mail suivante : doc_tec@piusi.com
La personne autorisée à constituer le dossier technique et à rédiger la déclaration est Otto Varini en qualité de représentant légal.

Suzzara, le 01/10/2018

Otto Varini
Le représentant légal

2.2 DÉCLARATION DE COMPATIBILITÉ

La soussignée : **PIUSI S.p.A**
Via Pacinotti 16/A Z.I. Rangavino
46029 Suzzara - (MN) - Italie

DÉCLARE

que les pièces de l'équipement **SQUALO35** en contact direct avec les liquides traités ont été testées selon les normes suivantes :

ISO22241-1 : 2006 (norme de qualité)

moteurs Diesel - agent de réduction NOx AUS 32 - partie 1 : Conditions requises de qualité et qu'elles ont été testées selon les conditions requises de la norme suivante ISO22241-2 : 2006 (norme de qualité)

moteurs Diesel - agent de réduction NOx AUS 32 - partie 2 : Méthodes d'essai

Le liquide Adblue, tant avant qu'après le test, s'est avéré dans la limite spécifiée AUS32 (AdBlue®) conformément à la norme ISO22241-2:2006 (selon la norme DIN V 70070)

Suzzara 01/10/2018

Otto Varini
le représentant légal

3 DESCRIPTION DE LA MACHINE

POMPE

Pompe électrique volumétrique submersible d'admission de AUS32 (DEF, AdBlue®).

MOTEUR

Moteur alimenté par du courant continu à basse pression avec cycle intermittent, fermé et avec degré de protection IP68 conformément à CEI-EN 60034-5.

3.1 MANUTENTION ET TRANSPORT

PRÉAMBULE

Étant donné le poids limité et les dimensions réduites des pompes, leur manutention ne requiert pas d'utiliser d'équipements de soulèvement. Avant d'être expédiées, les pompes sont soigneusement emballées. Contrôler l'emballage dès réception et stocker à l'abri de toute humidité.

La pompe électrique ne doit d'aucune manière être soulevée ou transportée en étant tenue par son câble d'alimentation.

ATTENTION

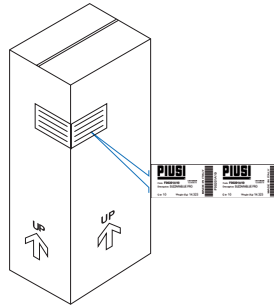


Pour transporter la pompe, il est obligatoire de porter un Équipement de Protection Individuel (EPI)

EMBALLAGE

La pompe électrique est fournie dans un emballage approprié pour son expédition. L'étiquette apposée sur cet emballage indique les informations suivantes concernant le produit :

- nom
- code
- poids



POIDS (Kg)	DIMENSIONS DE L'EMBALLAGE (mm)
7	170x160x450

4 AVERTISSEMENTS GÉNÉRAUX

Avertissements importants

Pour la protection des opérateurs, éviter d'éventuels dégâts et avant l'exécution d'une opération, il est indispensable de lire attentivement le manuel d'instructions.

Symboles utilisés dans le manuel

Dans le manuel seront utilisés les symboles suivants pour mettre en évidence des indications et avertissements particulièrement importants :



ATTENTION

Ce symbole indique des normes contre les accidents pour les opérateurs et/ou les éventuelles personnes exposées.



AVERTISSEMENT :

Ce symbole indique qu'il existe une possibilité de provoquer des dommages aux appareils et/ou à leurs composants.



NOTE

Ce symbole signale des informations utiles.

**Conservation
du manuel**

Le présent manuel doit être en bon état et lisible dans chacune de ses parties, l'utilisateur final et les techniciens spécialisés autorisés à l'installation et à l'entretien doivent avoir la possibilité de le consulter à tout moment.

**Droits de
reproduction**

Tous les droits de reproduction de ce manuel sont réservés à PIUSI S.p.A. Le texte ne peut pas être utilisé sur d'autres documents imprimés sans l'autorisation écrite de PIUSI S.p.A.

© Piusi S.p.A.

LE PRÉSENT MANUEL APPARTIENT À PIUSI S.p.A.

TOUTE REPRODUCTION, MÊME PARTIELLE, EST INTERDITE.

Le présent manuel est la propriété de Piusi S.p.A., qui est le propriétaire exclusif de tous les droits prévus par les lois applicables, y compris, à titre d'exemple, les règles en matière de droits d'auteur. Tous les droits découlant de ces règles sont réservés à Piusi S.p.A. : la reproduction, même partielle, du présent manuel, sa publication, modification, transcription, communication au public, distribution, commercialisation sous quelque forme que ce soit, traduction et/ou son traitement ou son prêt et toutes autres activités sont réservés par la loi à Piusi S.p.A.

5 CONSIGNES DE SÉCURITÉ

**Réseau
électrique
Contrôles
préliminaires à
l'installation****ATTENTION**

Éviter absolument le contact entre l'alimentation électrique et le liquide à pomper.

**Interventions de
contrôle d'entretien**

Avant toute intervention de contrôle ou d'entretien, couper l'alimentation.

**RISQUE D'IN-
CENDIE ET
D'EXPLOSION**

Pompe non adaptée au pompage de liquides inflammables ni pour fonctionner dans des lieux à risque d'explosion.

Si des liquides inflammables sont présents dans la zone de travail, ils peuvent produire des vapeurs inflammables qui, lors de l'utilisation de la station, peuvent provoquer un incendie ou une explosion.



DÉCHARGE ÉLECTRIQUE

Électrocution ou mort



Cette pompe doit être reliée à la terre. Une installation ou un usage inapproprié de la pompe peut se traduire par un danger d'électrocution.



Raccordement électrique uniquement à des prises avec mise à la terre.

Utiliser exclusivement un circuit électrique avec mise à la terre, conformément aux normes en vigueur.

Vérifier que la fiche et la prise des rallonges sont en parfait état.

A l'extérieur, utiliser uniquement des rallonges spécifiques à cette utilisation, conformément aux normes en vigueur. Des rallonges inadaptées peuvent s'avérer dangereuses.

Ne jamais toucher les branchements électriques avec des mains humides.

Ne pas allumer la pompe si le câble de branchement au réseau ou des parties importantes de l'appareil, par exemple, le tuyau de refoulement, le pistolet ou les dispositifs de sécurité sont endommagés. Avant de l'utiliser, remplacer immédiatement le tuyau s'il est endommagé.

Avant toute utilisation, contrôler que les câbles de raccordement ne soient pas endommagés. S'ils sont endommagés, ils doivent être remplacés par du personnel qualifié.

Le raccordement électrique doit rester à distance de l'eau.

À l'air libre, utiliser uniquement des rallonges d'extérieur spécialement prévues pour cette utilisation et dont la section de conduction soit suffisante, sur la base des normes en vigueur.

La consigne générale de sécurité électrique préconise d'alimenter le dispositif en protégeant toujours la ligne avec :

- un interrupteur/disjoncteur magnétothermique dont le débit de charge électrique soit adapté à la ligne électrique
- un disjoncteur différentiel (residual current device) de 30 mA

Le circuit électrique doit être muni d'un disjoncteur différentiel (GFCI).

Les opérations d'installation sont réalisées avec le boîtier électrique ouvert et les contacts électriques accessibles. Toutes ces opérations doivent être réalisées avec l'équipement coupé du réseau électrique pour éviter tout risque d'électrocution !

UTILISATION INAPPROPRIÉE DE L'ÉQUIPEMENT

Une utilisation inappropriée de cet équipement peut entraîner des blessures très graves, voire la mort



Ne pas faire fonctionner l'unité si vous êtes fatigué ou sous l'emprise de drogues ou d'alcool.

Ne pas quitter la zone de travail lorsque l'équipement est allumé et en train de fonctionner.

Éteindre l'équipement dès qu'il n'est plus utilisé.

Ne pas altérer ou modifier l'appareil. Toute altération ou modification de l'appareil peut entraîner la nullité des homologations et remettre en cause la sécurité.

Installer le tuyau flexible et les câbles d'alimentation loin des lieux de passage, d'arêtes vives et de surfaces chaudes, mais également hors de portée de pièces en mouvement.

Ne pas entortiller le flexible ou utiliser un tuyau plus résistant.

Tenir les enfants et les animaux à distance de la zone de travail.

Respecter toutes les règles de sécurité en vigueur.

DANGER DE BRÛLURES



Lors de l'utilisation de l'équipement, sa surface peut devenir très chaude.

Pour éviter de graves brûlures, ne pas toucher les liquides ni les appareils.

Danger d'émanations et de fluides toxiques.



Pour des problématiques dérivant du produit traité avec les yeux, la peau, l'inhalation et l'ingestion, se référer à la fiche de sécurité du fluide utilisé.

Conservier les liquides traités dans des conteneurs appropriés et conformes aux normes applicables.

Le contact prolongé avec le produit traité peut provoquer une irritation de la peau ; pendant l'émission, utiliser toujours les gants de protection.

6 NORMES DE PREMIERS SECOURS

Personnes touchées par des décharges électriques.



Débrancher l'alimentation, ou bien utiliser un isolant sec pour se protéger pendant le déplacement du blessé loin de tout conducteur.
 Éviter de toucher le blessé avec les mains nues tant que celui-ci n'est pas éloigné des conducteurs.
 Demander immédiatement l'aide de personnes qualifiées et dûment formées.
 Ne pas intervenir sur les interrupteurs avec les mains mouillées.

7 NORMES GÉNÉRALES DE SÉCURITÉ

CARACTÉRISTIQUES ESSENTIELLES DE L'ÉQUIPEMENT DE PROTECTION

Porter un équipement de protection qui soit :

- adapté aux opérations à effectuer ;
- résistant aux produits utilisés pour le nettoyage.

DISPOSITIFS DE PROTECTION INDIVIDUELLE À PORTER



Chaussures de sécurité ;



Vêtements prêts du corps ;



Gants de protection ;



Lunettes de sécurité ;

AUTRES DISPOSITIFS



Manuel d'instructions

8 INFORMATIONS TECHNIQUES

Tension/ Fréquence (V/Hz)	Absorption (A)	Puissance (W / Ch)	Tours/ min (RPM)	Débit nominal (l/min)	Contre-pression maximum (bar / psi)	Type de service (S1-continu ; S3-intermittent périodique)	Niveau min. de vidange (mm / in)
230/50	4,0	560 / 0,75	2900	35	2,1 / 31	S1	30 / 1,18

ATTENTION





Ces données font référence aux conditions de fonctionnement suivantes :
Fluide : Eau
Température : 20 °C

9 CONDITIONS DE FONCTIONNEMENT


9.1 CONDITIONS AMBIANTES

TEMPÉRATURE	min. +12 °F / max +104 °F min. -11 °C / max +40 °C
HUMIDITÉ RELATIVE	max. 100 %

ATTENTION  Les limites de température indiquées s'appliquent aux composants de la pompe et doivent être respectées pour leur éviter tout dommage ou dysfonctionnement.


ATTENTION  La pompe ne peut pas fonctionner si le liquide est congelé. Consulter la fiche technique du liquide pour connaître ses limites de fonctionnement.

9.2 ALIMENTATION ÉLECTRIQUE

NOTE  La pompe doit être alimentée par une ligne monophasée de courant alternatif dont les valeurs nominales sont indiquées dans le tableau du paragraphe « DONNÉES TECHNIQUES ». Les variations maximales acceptables pour les paramètres électriques sont : tension +/- 5 % de la valeur nominale

ATTENTION  L'alimentation par des lignes dont les valeurs sont comprises hors des limites indiquées peut endommager les composants électroniques.

9.3 CYCLE DE TRAVAIL

NOTE  Les pompes ont été conçues pour une utilisation en mode continu.

10 USAGE PRÉVU

La pompe SQUALO35 est conçue uniquement pour le transvasement de liquide AUS32 (DEF, AdBlue®) dans des conditions d'immersion totale ou partielle et toute altération de sa composition est interdite afin que le fonctionnement et les performances déclarées soient garanties.

10.1 FLUIDES ADMIS ET NON ADMIS

**FLUIDES ADMIS
FLUIDES
NON ADMIS
ET DANGERS
CORRESPONDANTS**

- AUS32 (DEF, AdBlue®) ;	
- GAZOLE	- OXYDATION DE LA POMPE
- ESSENCE	- INCENDIE
- LIQUIDES INFLAMMABLES	- EXPLOSION
- PRODUITS CHIMIQUES CORROSIFS	- CORROSION ET DOMMAGES OU BLESSURES AUX PERSONNES
- SOLVANTS	- DOMMAGES AUX JOINTS
- EAU	- CONTAMINATION DE L'EAU
- LIQUIDES ALIMENTAIRES	- CONTAMINATION DES LIQUIDES ALIMENTAIRES

10.2 UTILISATION

**USAGE PRÉVU
ET CARACTÉRISTIQUES**

La gamme de pompes submersibles SQUALO35 a été conçue et construite pour des systèmes de distribution de liquide AUS32 (DEF, AdBlue®). Chaque pompe comprend :

- une turbine régénératrice mise en rotation par un moteur électrique de taille conséquente
 - un régulateur de pression
 - un clapet de retenue pour éviter que le tuyau de refoulement ne se vide
 - une fiche électronique avec temporisateur (option)
 - un corps de pompe en plastique (moulage par injection)
 - un tuyau inox d'installation du stator
 - un bouchon en aluminium de fermeture du moteur
 - un serre-câble de blocage du câble électrique d'alimentation pour éviter de l'arracher en cas de tirage accidentel
 - un collecteur en forme de demi-lune pour la sortie du fluide et le raccord avec dispositif de blocage en fourche
- Des accessoires en option sont disponibles (capteurs résistifs de niveau).

ATTENTION



TOUTE UTILISATION AUTRE QUE CELLE INDIQUÉE CI-DESSUS N'EST PAS AUTORISÉE PAR LE FABRICANT.

**LIMITATIONS
D'UTILISA-
TION ET
USAGES
INCORRECTS
RAISONNA-
BLEMENT
PRÉVISIBLES**

Il est interdit de :

- 1 - utiliser la pompe pour des opérations différentes de l'usage prévu ;
- 2 - utiliser la pompe à sec ;
- 3 - utiliser la pompe selon une configuration différente de celle prévue par le fabricant ;
- 4 - utiliser la pompe pour des performances excédant les caractéristiques indiquées dans la section « Données techniques » ;
- 5 - utiliser la pompe dans des lieux à risque d'explosion et/ou d'incendie (la machine n'est pas certifiée selon la Directive 2014/34/UE ATEX) ;
- 6 - intégrer d'autres systèmes et/ou équipements dont le fabricant n'a pas tenu compte dans le projet exécutif ;
- 7 - brancher la pompe à des sources d'énergie différentes de celles prévues par le fabricant comme indiqué dans le mode d'emploi ;
- 8 - utiliser la pompe sans avoir lu et entièrement compris le Manuel d'utilisation et d'entretien ;
- 9 - utiliser la pompe pour la distribution d'autres types de fluides ;
- 10 - altérer la pompe en partie ou en totalité

ATTENTION



Toute autre utilisation qui n'est pas celle pour laquelle le système a été conçu est considérée comme une « UTILISATION IMPROPRE », donc le constructeur décline toute responsabilité pour les éventuels dommages causés aux biens, aux personnes, aux animaux ou à la pompe même.

11 INSTALLATION

ATTENTION



La mise en service de la pompe avant d'avoir effectué les connexions du circuit de refoulement est absolument interdite.

L'installation est une opération qui peut être assez complexe. Elle doit donc être confiée à des installateurs compétents agréés.

Vérifier l'absence du danger de dégagements gazeux toxiques ou nocifs dans l'air ambiant du lieu d'installation. En cas d'opérations de soudure, prendre les précautions nécessaires pour éviter toute explosion.

Être conscient du danger d'infections et agir selon les normes de prévention sanitaire.

CONTRÔLES PRÉLIMINAIRES

- Vérifier la présence de tous les composants. Demander au fabricant les éventuels composants manquants.

- Vérifier que la pompe n'ait pas subi de dommages pendant le transport ou le stockage.

- Nettoyer avec soin la bouche de refoulement, en enlevant les éventuelles poussières ou les éventuels matériels d'emballage résiduels.

- Contrôler que les données électriques correspondent à celles indiquées sur la plaquette.

AVERTISSEMENT :

Personnel autorisé à l'installation



Toutes les opérations d'installation doivent être effectuées uniquement par du personnel compétent et dûment autorisé, qui doit :

- Procéder à l'installation correcte des accessoires nécessaires au bon fonctionnement de l'appareil.

- Utiliser exclusivement les accessoires fournis avec le système.

ATTENTION



Il est absolument interdit d'utiliser des accessoires inadaptés et non fournis avec le système. PIUSI S.p.A. décline toute responsabilité pour les dommages aux personnes, aux biens ou à l'environnement, dus au non-respect de la présente prescription.

L'APPAREIL EST DESTINÉ EXCLUSIVEMENT À UN USAGE PROFESSIONNEL

Les moteurs ne sont pas antidéflagrant. Ne pas installer l'appareil dans des lieux présentant un risque d'explosion.

ATTENTION



La norme ISO 22241 indique toutes les exigences de conformité du liquide AUS32 (DEF, AdBlue®), dont :

- 1) la qualité de la solution AUS32 (DEF, AdBlue®)
- 2) les procédures de tests applicables
- 3) les exigences de transport et de stockage
- 4) les exigences des connexions utiles au remplissage

La solution AUS32 (DEF, AdBlue®) doit être :

- TRAITÉE ET STOCKÉE DANS DES MATÉRIAUX COMPATIBLES

- SANS CONTAMINATIONS

- MANTENUE À UNE TEMPÉRATURE QUI N'EN PROVOQUE PAS LA DÉTÉRIORATION

L'utilisation de liquide AUS32 (DEF, AdBlue®) contaminé ou dont les spécifications techniques ne sont pas celles requises peut endommager les filtres, obstruer les injecteurs, détériorer le processus de réduction catalytique sélective ou endommager le convertisseur catalytique utilisé par le système d'échappement du véhicule.

Les producteurs de liquide AUS32 (DEF, AdBlue®) peuvent demander une inspection du système qui certifie que tous les composants sont compatibles avec ce liquide et que le réservoir et le système ont été convenablement nettoyés et lavés avant le ravitaillement.

Le réservoir dans lequel la pompe est installée doit être convenablement aéré conformément aux instructions de montage du constructeur. Il est indispensable d'appliquer les instructions de montage fournies par le constructeur du réservoir.

Vérifier que le réservoir ne présente aucune trace de sable, saletés ou autres déchets.

Vérifier que les rallonges sont réalisées selon un système sécurisé et imperméable.

La consigne générale de sécurité électrique préconise d'alimenter le dispositif en protégeant toujours la ligne avec :

- un interrupteur/disjoncteur magnétothermique dont le débit de charge électrique soit adapté à la ligne électrique

- un disjoncteur différentiel (residual current device) de 30 mA

Le circuit électrique doit être muni d'un disjoncteur différentiel (GFCI).

Vérifier que la pompe n'est pas en fonctionnement à sec.

Lors de l'installation, puis périodiquement, prévoir de contrôler le circuit de mise à la terre conformément aux normes en vigueur.

Dans le but d'éviter toute déformation ou rupture, vérifier que les tuyaux ne forcent pas sur la bouche de refoulement de la pompe.

11.1 POSITIONNEMENT, CONFIGURATIONS ET ACCESSOIRES

ATTENTION



L'installateur a la responsabilité d'équiper le système avec les accessoires de ligne nécessaires pour un fonctionnement sûr et correct de la pompe. Le choix d'accessoires inadaptés à l'utilisation, comme indiqué plus haut, peut entraîner des dommages à la pompe et/ou aux personnes et polluer.

ATTENTION



Pour obtenir les meilleures performances et éviter tout dommage qui compromettrait le fonctionnement de la pompe, demander des accessoires d'origine.

11.2 À PROPOS DES CIRCUITS DE REFOULEMENT

FACTEURS
D'INCIDENCE
SUR LE DÉBIT

La longueur et le diamètre du tuyau, le débit du liquide à distribuer et les accessoires installés peuvent créer des contre-pressions plus élevées que les limites maximales prévues.

Ce phénomène provoque le déclenchement du régulateur de pression (pressure regulator) de la pompe, avec réduction du débit.

Pour éviter ce type de problème, il faut diminuer les résistances de l'installation en utilisant des tuyaux plus courts et/ou d'un diamètre plus important, ainsi que des accessoires de circuit à basse résistance (par ex., un pistolet à carburant automatique pour débits plus élevés).

COMMENT
MINIMISER
LES FACTEURS
D'INCIDENCE
SUR LE DÉBIT

On peut également installer un filtre entre le réservoir et le groupe de distribution. Ce filtre doit être choisi de manière à ce que le liquide AUS32 (DEF, AdBlue®) soit conforme aux exigences de la norme ISO 22241 et qu'il bloque le passage de débris qui risqueraient d'obstruer les injecteurs du véhicule.

CARACTÉRISTIQUES
DES TUYAUX DE
REFOULEMENT



Le tuyau de refoulement doit avoir les caractéristiques techniques suivantes :

- diamètre minimal recommandé : 3 à 4" / 7,6 à 10,1 cm (DN20)

12 BRANCHEMENTS ET RACCORDEMENTS

12.1 BRANCHEMENTS ÉLECTRIQUES

ATTENTION



L'INSTALLATEUR EST RESPONSABLE DU BRANCHEMENT ÉLECTRIQUE CONFORMÉMENT AUX NORMES APPLICABLES.

AVERTISSEMENT :



Respecter les consignes suivantes (non exhaustives) pour une installation électrique conforme :

- Pendant l'installation et les interventions d'entretien, vérifier que les lignes électriques d'alimentation ne soient pas sous tension.
- Utiliser des câbles dont la section soit minimale et dont les tensions nominales et le type de pose soient appropriés aux spécifications du paragraphe « DONNÉES TECHNIQUES », ainsi qu'au site d'installation.

BRANCHEMENT MONO-PHASÉ

Brancher le câble de phase au tableau électrique en prenant soin que les connexions suivantes correspondent :

SCHÉMA DE BRANCHEMENT MONO-PHASÉ

CÂBLE JAUNE ET VERT



CÂBLE MARRON



PHASE

CÂBLE BLEU



NEUTRE

ATTENTION



NE PAS MODIFIER ET NE PAS ALTÉRER LA CONFIGURATION DES PARTIES ÉLECTRIQUES. TOUTE ALTÉRATION DES PARTIES ÉLECTRIQUES RISQUE D'ENTRAÎNER DES ALTÉRATIONS IMPRÉVUES DES ÉMISSIONS ÉLECTROMAGNÉTIQUES.

L'installation de la pompe doit prévoir un tableau électrique qui garantisse les fonctions suivantes :

- protection contre les surcharges,
- protection contre les courts-circuits,
- protection contre le fonctionnement à sec.

Lors de l'installation, puis périodiquement, prévoir de contrôler le circuit de mise à la terre conformément aux normes en vigueur.

13 PREMIER DÉMARRAGE

PRÉAMBULE

- Contrôlez que la quantité de liquide résiduelle du réservoir de refoulement soit supérieure à celle que vous souhaitez transférer.
- Vérifiez que le niveau du liquide dans le réservoir où la pompe SQUALO35 est installée soit suffisant pour garantir le tirant d'eau.
- Assurez-vous que les tuyaux et les accessoires du circuit sont en bon état.

ATTENTION



N'utilisez pas la pompe à sec pour ne pas en endommager les pièces.

Ne démarrez pas la pompe avant qu'elle ne soit complètement immergée dans le liquide.

NOTE



- Ne jamais démarrer ou arrêter la pompe par enclenchement ou blocage de l'alimentation
- le contact permanent de la peau avec certains liquides peut entraîner des dommages à la santé. L'utilisation de lunettes et de gants de protection est chaudement recommandée.

AVERTISSEMENT



Si un pistolet de distribution automatique est installé en fin de circuit, l'évacuation de l'air peut s'avérer difficile à cause du dispositif d'arrêt automatique qui maintient le clapet fermé. Il est recommandé de démonter provisoirement le pistolet automatique lors du premier démarrage.

CONTRÔLES PRÉLIMINAIRES

Avant le démarrage, la pièce d'admission de la pompe doit être complètement immergée dans le liquide AUS32 (DEF, AdBlue®), ceci afin que les surfaces responsables de l'étanchéité soient convenablement lubrifiées et que la pompe puisse immédiatement distribuer le liquide.

MISE EN MARCHÉ

- Mettre l'interrupteur d'alimentation de la pompe sur ON et attendre que le liquide ne sorte du tuyau de refoulement.
- En cas de dysfonctionnement, débrancher la pompe d'alimentation, mettre l'interrupteur d'alimentation sur OFF et consulter le paragraphe « Problèmes et solutions ».

UNE FOIS LA PREMIÈRE MISE EN MARCHÉ EFFECTUÉE

- Une fois que la pompe est en marche, vérifier qu'elle fonctionne selon les spécifications prévues, notamment :
- que dans des conditions de contre-pression maximale, l'absorption du moteur soit conforme aux valeurs indiquées sur la plaquette
 - que la contre-pression de refoulement ne soit pas supérieure à la contre-pression maximale prévue pour cette pompe.

14 UTILISATION QUOTIDIENNE

PRÉAMBULE

CONTRÔLER QUE LE NIVEAU DU RÉSERVOIR NE SOIT JAMAIS PLUS BAS QUE LA PIÈCE D'ADMISSION DE LA POMPE.

Avertissements de sécurité

Pendant l'utilisation, il est obligatoire de porter un équipement de protection individuelle (EPI).

Tenir compte dans tous les cas des recommandations minimales suivantes pour un bon fonctionnement de la pompe.

Personnel autorisé à l'utilisation

L'utilisation de la pompe SQUALO35 est réservée à du personnel formé.

Toute altération peut provoquer une altération des performances et un danger pour les personnes et/ou les biens, ainsi qu'une déchéance de la garantie.

ATTENTION



Pour éviter tout dommage à la pompe, après l'avoir utilisée vérifier qu'elle est éteinte.

En cas de coupure de l'alimentation électrique, éteindre immédiatement la pompe.

En cas d'utilisation d'un produit d'étanchéité au niveau du circuit de refoulement de la pompe, veiller à ce que celui-ci ne pénètre pas à l'intérieur de la pompe.

L'introduction de corps étrangers dans le circuit de refoulement de la pompe peut entraîner des dysfonctionnements et la rupture de pièces de la pompe.

TEMPORISATEUR (OPTION)

La pompe est équipée d'un temporisateur qui l'éteint automatiquement au bout de 6 minutes de fonctionnement.

ATTENTION



Si la pompe s'est éteinte automatiquement via le temporisateur, éteindre puis rallumer la pompe à l'aide de l'interrupteur général.

15 ENTRETIEN

Avertissements de sécurité

La pompe SQUALO35 a été conçue et construite pour ne nécessiter qu'un minimum d'entretien.

Avant d'effectuer une opération d'entretien quelconque et avant d'être retirée de son boîtier, la pompe doit être débranchée de toute source d'alimentation électrique et hydraulique.

Pendant l'entretien, il est obligatoire d'utiliser les dispositifs de protection individuelle (DPI).

Personnel autorisé à l'entretien

Les interventions d'entretien doivent être effectuées exclusivement par un personnel spécialisé.

Toute altération peut provoquer une altération des performances et un danger pour les personnes et/ou les biens, ainsi qu'une déchéance de la garantie.

ATTENTION AUX GELÉES



Si la pompe reste longtemps à une température inférieure à -11°C / 32°F sans être utilisée, le corps de pompe doit être entièrement vidé pour éviter la rupture des composants hydrauliques.

ATTENTION



Lors de l'installation, puis périodiquement, prévoir de contrôler le circuit de mise à la terre conformément aux normes en vigueur.

16 NIVEAU DE BRUIT

Dans des conditions normales de fonctionnement, l'émission de bruit de chaque modèle ne dépasse pas 70 dB à 1 m de distance de la pompe.

17 PROBLÈMES ET SOLUTIONS

En cas de problème quelconque, veuillez vous adresser au centre d'assistance agréé le plus proche du lieu d'installation.

PROBLÈME	CAUSE POSSIBLE	ACTION CORRECTRICE
LE MOTEUR NE TOURNE PAS	Absence d'alimentation	Contrôler les connexions électriques et les systèmes de sécurité
	Turbine bloquée	Contrôler les dommages possibles ou les obstructions de la turbine
	Problèmes du moteur	Contacteur le Service Après-vente
LE MOTEUR TOURNE LENTEMENT LORS DU DÉMARRAGE	Basse tension de l'alimentation	Régler la tension selon les limites prévues
	Niveau bas dans le réservoir d'admission	Remplir le réservoir
DÉBIT FAIBLE OU NUL	Filtre obstrué	Nettoyer le filtre
	Fuites importantes de liquide au niveau du circuit de refoulement	Utiliser des tuyaux plus courts et/ou d'un diamètre plus important
	Basse vitesse de rotation	Contrôler la tension de la pompe, régler la tension et/ou utiliser des câbles de section supérieure
	La grille d'admission ou les tuyaux sont bouchés	Désobstruer
	La turbine est usée ou bloquée	Changer de turbine ou désobstruer
FUITES DU CORPS DE POMPE	Le clapet de non-retour est bloqué en position fermée	Vérifier si le clapet fonctionne et, si nécessaire, le remplacer
	Étanchéité compromise	Le cas échéant, remplacer le dispositif d'étanchéité

18 DÉMOLITION ET MISE AU REBUT

Préambule

En cas de démolition du système, les parties dont il est composé doivent être confiées à des sociétés spécialisées dans la mise au rebut et le recyclage des déchets industriels, et en particulier :

Mise au rebut de l'emballage :

L'emballage est constitué de carton biodégradable qui peut être remis aux entreprises pour la récupération normale de la cellulose.

Mise au rebut des parties métalliques :

Les parties métalliques, tant peintes que celles en acier inox, sont normalement récupérables auprès entreprises spécialisées dans le secteur de la mise au rebut des métaux.

Mise au rebut des pièces électriques et électroniques :

Elles doivent être obligatoirement mises au rebut par des entreprises spécialisées dans la mise au rebut de pièces électroniques, conformément aux indications de la directive 2012/19/UE (voir texte de la directive ci-après).

Informations relatives à l'environnement pour les clients demeurant dans l'Union Européenne



La Directive européenne 2012/19/UE demande que les appareils marqués par ce symbole sur les produits mêmes et/ou sur leur emballage ne soient pas mis au rebut avec les déchets urbains non triés. Le symbole indique que ce produit ne doit pas être mis au rebut avec les déchets domestiques normaux. Il incombe au propriétaire de mettre au rebut tant ces produits que les autres appareils électriques et électroniques à l'aide des structures spécifiques de tri sélectif indiquées par le gouvernement ou par les collectivités publiques locales.

La mise au rebut des Déchets d'Appareils Électroniques et Électriques (RAEE) comme des déchets domestiques est fermement interdite. Ce type de déchets doit être jeté séparément.

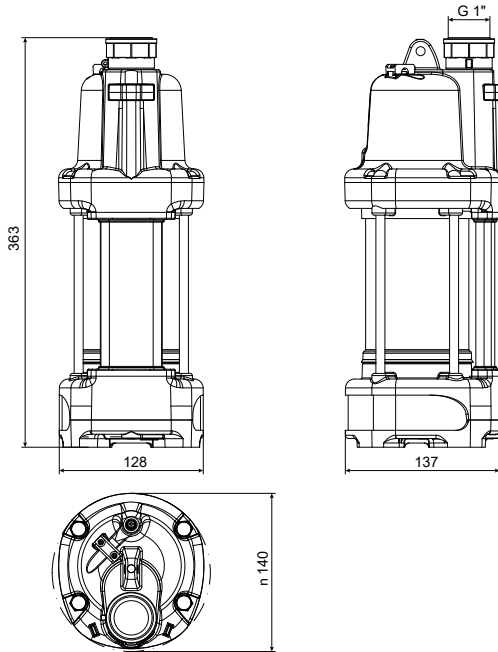
Les éventuelles substances dangereuses présentes dans les appareils électriques et électroniques et/ou l'utilisation incorrect de ces appareils peuvent avoir de graves conséquences sur l'environnement et sur la santé humaine.

En cas de mise au rebut abusive de ces déchets, on appliquera les sanctions prévues par les normes en vigueur.

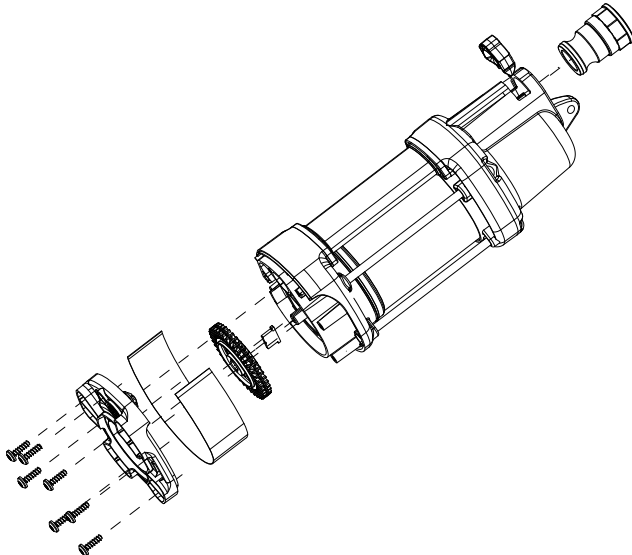
Mise au rebut d'autres pièces :

Les autres pièces qui constituent le produit, comme des tubes, des joints en caoutchouc, des parties en plastique et câblages, doivent être confiées à des sociétés spécialisées dans la mise au rebut des déchets industriels.

19 DIMENSIONS ET VUE ÉCLATÉE



FR



DEUTSCH

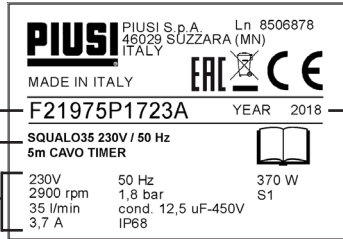
BULLETIN MO467

INHALTSVERZEICHNIS

1	MASCHINEN- UND HERSTELLERIDENTIFIKATION	22
2	KONFORMITÄT	22
	2.1 KONFORMITÄTSERKLÄRUNG	22
	2.2 Kompatibilitätserklärung	22
3	BESCHREIBUNG DER MASCHINE	23
	3.1 HANDHABUNG UND TRANSPORT	23
4	ALLGEMEINE HINWEISE	23
5	SICHERHEITSANLEITUNGEN	24
6	ANLEITUNGEN FÜR DIE ERSTE HILFE	25
7	ALLGEMEINE SICHERHEITSNORMEN	26
8	TECHNISCHE DATEN	26
9	BETRIEBSBEDINGUNGEN	27
	9.1 UMGEBUNGSBEDINGUNGEN	27
	9.2 ELEKTRISCHE VERSORGUNG	27
	9.3 ARBEITSZYKLUS	27
10	EINSATZZWECK	28
	10.1 ZULÄSSIGE UND NICHT ZULÄSSIGE FLÜSSIGKEITEN	28
	10.2 EINSATZ	28
11	INSTALLATION	30
	11.1 AUFSTELLUNG, KONFIGURATION UND ZUBEHÖR	31
	11.2 ANMERKUNGEN ZU DEN FÖRDERLEITUNGEN	31
12	ANSCHLÜSSE UND VERBINDUNGEN	32
	12.1 ELEKTRISCHE ANSCHLÜSSE	32
13	ERSTE INBETRIEBNAHME	33
14	TÄGLICHER EINSATZ	34
15	WARTUNG	34
16	GERÄUSCHPEGEL	35
17	FEHLBETRIEBE UND ABHILFEN	35
18	ZERLEGUNG UND ENTSORGUNG	36
19	ABMESSUNGEN UND EXPLOSIONSANSICHT	37

1 MASCHINEN- UND HERSTELLERIDENTIFIKATION

VERFÜGBARE MODELLE	230V AC	
HERSTELLER	PIUSI S.p.A. Via Pacinotti 16/A - Z.I. Rangavino - 46029 Suzzara (MN) Italy	
PRODUKTCODE	F21975P1723A	YEAR 2018 — BAUJAHR
MODELL	SQUALO35 230V / 50 Hz 5m CAVO TIMER	
TECHNISCHE DATEN	230V 2900 rpm 35 l/min 3,7 A	50 Hz 1,8 bar cond. 12,5 uF-450V IP68



2 KONFORMITÄT

2.1 KONFORMITÄTSERKLÄRUNG

Die unterzeichnende Firma **PIUSI S.p.A**
Via Pacinotti 16/A z.i. Rangavino
46029 Suzzara - (MN) - Italia

ERKLÄRT unter der eigenen Verantwortung, dass die unvollständige Maschine:

Beschreibung: **ELEKTRISCHE VERDRÄNGERTAUCHPUMPE**

Modell: **PIUSI SQUALO35**

Seriennummer: Querverweis auf die Los-Nummer auf dem EC-Schild am Produkt.

Baujahr: Angabe des Baujahrs auf dem EC-Schild am Produkt
 die gesetzlichen Anforderungen der folgenden Richtlinien erfüllt:

- **Maschinenrichtlinie 2006/42/EC**

- **Richtlinie für elektromagnetische Kompatibilität 2014/30/EU**

Die Dokumente stehen den Behörden zu den gesetzlich vorgesehenen Zwecken bei PIUSI S.p.A. oder über die E-Mail-Adresse: doc_tec@piusi.com zur Verfügung Die für die technischen Unterlagen verantwortliche Person, die auch die Konformitäts-Erklärung erstellt, ist Otto Varini als rechtlicher Vertreter der Firma.

Suzzara, den 01.10.2018

Otto Varini
 Der gesetzliche Vertreter

2.2 KOMPATIBILITÄTSERKLÄRUNG

Die unterzeichnende Firma: **PIUSI S.p.A**
Via Pacinotti 16/A z.i. Rangavino
46029 Suzzara - (MN) - Italia

ERKLÄRT,

dass alle Bauteile von **SQUALO35**, die in direktem Kontakt mit den behandelten Flüssigkeiten stehen, gemäß der folgenden Normen getestet wurden:

ISO22241-1 : 2006 (Qualitätsnorm)

Dieselmotoren - NOx-Reduktionsmittel AUS 32 - Teil 1: Qualitätsanforderungen und Tests anhand der folgenden Norm ISO22241-2 : 2006 (Qualitätsnorm)

Dieselmotoren - NOx-Reduktionsmittel AUS 32 - Teil 2: Prüfmethode

Die AdBlue-Flüssigkeit liegt sowohl vor als auch nach dem Test innerhalb der von AUS32 (AdBlue®) gemäß ISO22241-2-2006 (im Sinne der Norm DIN V 70070) vorgegebenen Grenzen.

Suzzara, den 01.10.2018

Otto Varini
 Der gesetzliche Vertreter

3 BESCHREIBUNG DER MASCHINE

- PUMPE** Elektrische Verdrängertauchpumpe für das Absaugen von AUS32 (DEF, AdBlue®).
- MOTOR** Niederspannungs-Gleichstrom-Motor mit Aussetzbetrieb, geschlossen in Schutzart IP68 nach CEI-EN 60034-5.

DE

3.1 HANDHABUNG UND TRANSPORT

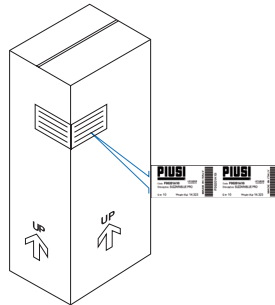
MERKE Aufgrund des geringen Gewichts und der geringen Größe der Pumpen ist für die Handhabung kein Einsatz von Hebezeugen erforderlich. Vor dem Versand werden die Pumpen sorgfältig verpackt. Die Verpackung beim Erhalt kontrollieren und das Gerät an einem trockenen Ort lagern. Unter keinen Umständen darf die Pumpe über das Netzkabel getragen oder transportiert werden.

ACHTUNG Während des Transports ist die persönliche Schutzausrüstung (PSA) obligatorisch.



VERPACKUNG Die Elektropumpe wird in einer für den Transport geeigneten Verpackung geliefert. An der Verpackung wird ein Aufkleber mit den folgenden Produktinformationen angebracht:

- Bezeichnung
- Code
- Gewicht



GEWICHT (kg)	ABMESSUNGEN DER VERPACKUNG (mm)
7	170 x 160 x 450

4 ALLGEMEINE HINWEISE

Wichtig Um die Sicherheit der Betreiber zu gewährleisten und mögliche Schäden zu vermeiden, muss vor jeglichem Eingriff die Betriebsanleitung sorgfältig durchgelesen worden sein.

Im Handbuch benutzte Symbole Im Handbuch werden folgende Symbole benutzt, um besonders wichtige Angaben und Hinweise hervorzuheben:



ACHTUNG

Dieses Symbol steht neben Verweisen auf Unfallverhütungsnormen, die den Betreiber oder andere sich in der Umgebung befindliche Personen schützen.



WICHTIG:

Neben diesem Symbol werden Vorgänge geschildert, die bei unkorrekter Durchführung zu Schäden an den Geräten oder Bestandteilen führen können.



ANMERKUNG

Dieses Symbol deutet auf nützliche Informationen hin.

Aufbewahrung des Handbuchs Dieses Handbuch muss immer in einwandfreiem Zustand aufbewahrt werden. Der Endbetreiber und das für die Installation, den Betrieb und die Wartung bzw. Aktualisierung der Software zuständige Fachpersonal muss jederzeit auf das Handbuch zugreifen können.

Vervielfältigungsrechte

Alle Vervielfältigungsrechte dieses Handbuchs sind der Firma PIUSI S.p.A. vorbehalten.
 Ohne schriftliche Genehmigung seitens der Firma PIUSI S.p.A. darf der Text nicht für andere Druckschriften verwendet werden.
 © PIUSI S.p.A.
 DIESES HANDBUCH IST EIGENTUM DER FIRMA PIUSI S.P.A.
 JEDE AUCH TEILWEISE VERVIELFÄLTIGUNG IST AUSDRÜCKLICH VERBOTEN.

Dieses Handbuch ist Eigentum der Firma Piusi S.p.A., der auch alle gesetzlich vorgesehenen Ansprüche, einschließlich - beispielsweise - die Urheberrechte angehören. Alle aus diesen Vorschriften entstehenden Ansprüche sind Eigentum der Firma Piusi S.p.A.: Die auch teilweise Vervielfältigung dieses Handbuchs, dessen Veröffentlichung, Änderung, Abschrift, Weiterleitung an Dritte, Verteilung, Kommerzialisierung in jeglicher Form, Übersetzung bzw. Verarbeitung, Ausleihe sowie jegliche andere Aktivität sind rechtlich ausschließlich der Firma Piusi S.p.A. vorbehalten.

5 SICHERHEITSANLEITUNGEN

Stromnetz - Tests vor Installation



ACHTUNG
Ein Kontakt zwischen dem elektrischen Stromnetz und der hochzupumpenden Flüssigkeit ist ausdrücklich zu vermeiden.

Kontrolle von Wartungsarbeiten

Vor jeglichem Eingriff für Kontroll- oder Wartungsarbeiten, die Anlage von der elektrischen Spannung trennen.

BRAND- UND EXPLOSIONSGEFAHR



Die Pumpe ist nicht zum Fördern von brennbaren Flüssigkeiten oder zum Betreiben in explosionsgefährdeten Bereichen geeignet.

Befinden sich im Arbeitsbereich entflammare Flüssigkeiten, können sich entflammare Dämpfe bilden, die während des Einsatzes der Station zu Brandausfall oder Explosionen führen könnten.



EL. STROMSCHLAG



Diese Pumpe muss geerdet sein. Unsachgemäße Installation oder Verwendung der Pumpe kann zu einem Stromschlag führen.

Nur an geerdete Steckdosen anschließen.



Nur geerdete Kabel gemäß den geltenden Vorschriften verwenden.

Stromschlag oder Lebensgefahr

Immer darauf achten, dass Stecker und Buchse der Verlängerungskabel intakt sind.

Im Außenbereich nur für die jeweilige Anwendung geeignete Verlängerungen gemäß den geltenden Vorschriften benutzen. Nicht vorschriftsmäßige Verlängerungen können gefährlich sein.

Die elektrischen Anschlüsse niemals mit nassen Händen berühren.

Die Pumpe nie einschalten, wenn das Netzkabel oder wichtige Teile der Anlage, zum Beispiel die Förderleitung, die Tankpistole oder die Sicherheitsvorrichtungen beschädigt sind. Vor dem Einsatz defekte Leitungen immer sofort ersetzen.

Vor jedem Einsatz immer kontrollieren, dass die Netzversorgungskabel nicht beschädigt sind. Sollten sie beschädigt sein, müssen sie von Fachpersonal ausgetauscht werden.

In der Umgebung des elektrischen Anschlusses darf kein Wasser gegenwärtig sein.

Für den Außenbereich nur freigegebene Verlängerungen benutzen, die für den jeweiligen Einsatz geeignet sind und einen den gesetzlichen Vorgaben entsprechenden Querschnitt aufweisen.

Als allgemeine Regel der elektrischen Sicherheit wird immer empfohlen, das Gerät mit Strom zu versorgen, indem man die Leitung mit folgenden Vorrichtungen schützt:

- Leistungs-/Trennschalter mit einer für die Stromleitung geeigneten Stromstärke
- Differenzialschalter (Residual Current Device) 30 mA

Der elektrische Anschluss muss über einen Leistungsschalter (gfci) verfügen.

Die Installationsarbeiten werden bei geöffneter Dose und zugänglichen elektrischen Kontakten durchgeführt. Alle diese Arbeiten müssen bei stromlosem Gerät durchgeführt werden, um die Gefahr eines Stromschlags zu vermeiden!

UNSACHGEMÄßER GEBRAUCH DES GERÄTES



Das Gerät nie in Betrieb setzen, wenn Sie ermüdet sind oder unter dem Einfluss von Drogen oder Alkohol stehen.

Das Gerät nie unbeaufsichtigt in Betrieb oder eingeschaltet lassen.

Das Gerät bei Nichtgebrauch ausschalten.

Das Gerät darf nicht verändert oder modifiziert werden. Veränderungen oder Umbauarbeiten am Gerät machen die Zulassungen ungültig und stellen die Betriebssicherheit in Frage.

Schlauch und Stromkabel fernab von Durchgängen, scharfen Kanten, beweglichen Teilen und heißen Oberflächen verlegen.

Den Schlauch nicht verdrehen und nicht durch einen dickeren Schlauch ersetzen.

Kinder und Tiere fern halten.

Alle geltenden Sicherheitsnormen sind strengstens zu beachten.

VERBRENNUNGSGEFAHR



Während des Gebrauchs können die Oberflächen des Gerätes sehr heiß werden.

Um schwere Verbrennungen zu vermeiden, Flüssigkeiten oder Geräte nicht berühren.

Gefahr von Rauch und giftigen Flüssigkeiten



Bei einem Kontakt mit Augen, Haut, bei Einatmen oder Verschlucken die Angaben auf dem Sicherheitsdatenblatt der benutzten Flüssigkeit berücksichtigen.

Die behandelten Flüssigkeiten in geeigneten Behältern gemäß der geltenden Vorschriften aufbewahren.

Ein längerer Kontakt mit dem Produkt kann zu Hautreizungen führen. Während der Abgabe immer Schutzhandschuhe tragen.

6 ANLEITUNGEN FÜR DIE ERSTE HILFE

Stromschlagverletzungen



Die Stromzufuhr trennen oder eine trockene Isolierung benutzen, um den Verunglückten von allen elektrischen Leitern zu entfernen.

Den Verunglückten erst mit bloßen Händen berühren, wenn er von allen Leitern entfernt wurde.

Immer sofort Hilfe von geschultem und qualifiziertem Personal verlangen.

Schalter nie mit nassen Händen betätigen.

7 ALLGEMEINE SICHERHEITSNORMEN

WESENTLICHE MERKMALE DER SCHUTZAUSRÜSTUNG

Beim Umgang muss immer eine Schutzausrüstung mit folgenden

Eigenschaften vorgesehen werden:

- Sie muss für die durchzuführenden Eingriffe geeignet sein;
- Sie muss den für die Reinigung benutzten Produkten standhalten.

ZU TRAGENDE PERSÖNLICHE SCHUTZAUSRÜSTUNG



Unfallschutzschuhe;



Anliegende Kleidung;



Schutzhandschuhe;



Sicherheitsbrille;

ANDERE AUSRÜSTUNGEN



Betriebsanleitung

8 TECHNISCHE DATEN

Spannung/ Frequenz (V/ Hz)	Strom- aufnah- me (A)	Leistung (W / Hp)	Dreh- zahl (U/ min)	Nennför- derleistung (l/min)	Max. Ge- gendruck (bar / psi)	Betriebsart (S1- Dauerbetrieb; S3- Aussetzbetrieb)	Mindestentleer- stand (mm / in)
230/50	4,0	560 / 0,75	2900	35	2,1 / 31	S1	30 / 1,18

ACHTUNG



Die Daten beziehen sich auf die folgenden Betriebsbedingungen:

Flüssigkeit: Wasser

Temperatur: 20°C

9 BETRIEBSBEDINGUNGEN

9.1 UMGEBUNGSBEDINGUNGEN

TEMPERATUR

min. +12°F / max. +104°F

min. -11°C / max. +40°C

RELATIVE
FEUCHTE
ACHTUNG

max. 100%



Die angegebenen Grenztemperaturen gelten für die Pumpenbauteile und sind zu beachten, um mögliche Schäden oder Funktionsstörungen zu vermeiden.

ACHTUNG



Die Pumpe kann nicht mit gefrorener Flüssigkeit betrieben werden. Die Anwendungsgrenzen sind dem Flüssigkeitsdatenblatt zu entnehmen.

DE

9.2 ELEKTRISCHE VERSORUNG

ANMERKUNG



Die Pumpe muss über eine einphasige Wechselstromleitung versorgt werden, deren Nennwerte in der Tabelle im Abschnitt „TECHNISCHE DATEN“ vorgegeben sind.

Die maximal zulässigen Abweichungen für die elektrischen Parameter sind:
Spannung: 5% des Nennwerts

ACHTUNG



Die Spannungsversorgung aus Leitungen mit Werten außerhalb der angegebenen Grenzen kann zu Schäden an elektronischen Bauteilen führen.

9.3 ARBEITSZYKLUS

ANMERKUNG



Die Pumpen sind für den Dauerbetrieb ausgelegt.

10 EINSATZZWECK

Die Pumpe SQUALO35 ist ausschließlich für die Umfüllung von AUS32 (DEF, AdBlue®) im vollständig oder teilweisen eingetauchten Zustand konzipiert und bestimmt. Jede Manipulation ist verboten, und stellt die ordnungsgemäße Funktion und Leistung in Frage.

10.1 ZULÄSSIGE UND NICHT ZULÄSSIGE FLÜSSIGKEITEN

ZULÄSSIGE
FLÜSSIGKEITEN
NICHT
ZULÄSSIGE
FLÜSSIGKEIT
UND MIT
DEREN
EINSATZ
VERBUNDENE
GEFAHREN

- AUS32 (DEF, AdBlue®);

- | | |
|---------------------------|---------------------------------------|
| - DIESEL | - OXIDIERUNG DER PUMPE |
| - BENZIN | - BRAND |
| - BRENNBARE FLÜSSIGKEITEN | - EXPLOSION |
| - AGGRESSIVE CHEMIKALIEN | - KORROSION UND
PERSONENVERLETZUNG |
| - LÖSUNGSMITTEL | - BESCHÄDIGTE DICHTUNGEN |

- | | |
|-------------------------|-------------------------------------|
| - WASSER | - KONTAMINATION DES WASSERS |
| - FLÜSSIGE LEBENSMITTEL | - KONTAMINATION DER
LEBENSMITTEL |

10.2 EINSATZ

VORGESEHENER
EINSATZ
UND EIGENSCHAFTEN

Die Tauchpumpen der Baureihe SQUALO35 wurden für AUS32-Abgabeeinheiten (DEF, AdBlue®) entwickelt und gebaut. Sie sind mit folgenden Umfängen ausgestattet:

- Regenerative Turbine, die von einem Elektromotor geeigneter Größe angetrieben wird
 - Druckregler
 - Rückschlagventil, um zu verhindern, dass die Druckleitung entleert wird
 - Eine elektronische Platine mit Timerfunktion (optional)
 - Pumpengehäuse aus Kunststoff (Spritzguss)
 - Edelstahlrohr zur Aufnahme des Stators
 - Aluminium-Gehäuse für Motor
 - Kabelklemme zur Befestigung des elektrischen Kabels im Eingang mit Schutz gegen unbeabsichtigtes Reißen
 - Halbmondförmiges Sammelbecken für den Flüssigkeitsaustritt und Anschluss mit Haltergabel
- Optionales Zubehör (resistive Füllstandsensoren) wird mitgeliefert.

ACHTUNG



**DER HERSTELLER GIBT DAS GERÄT NUR FÜR DIE OBEN
BESCHRIEBENEN EINSATZZWECKE FREI.**

**VERNÜNFTI-
GERWEISE
VORHER-
SEHBARE
EINSCHRÄN-
KUNGEN DER
NUTZUNG
UND DES
MISSBRAUCHS**

Es ist verboten:

- 1 - die Pumpe für andere als die bestimmungsgemäße Einsätze zu verwenden;
- 2 - die Pumpe trocken zu betreiben;
- 3 - die Pumpe in einer anderen Konfiguration als der vom Hersteller vorgegebenen zu verwenden;
- 4 - die Pumpe mit einer Leistung zu betreiben, die die Werte im Abschnitt „Technische Daten“ überschreitet;
- 5 - die Pumpe an Orten einzusetzen, an denen eine Explosions- und/oder Brandgefahr besteht (die Maschine ist nicht nach der ATEX-Richtlinie 2014/34/EU zertifiziert);
- 6 - andere Systeme und/oder Geräte zu integrieren, die vom Hersteller nicht in den Ausführungsplan einbezogen wurden;
- 7 - die Pumpe an andere Energiequellen als die vom Hersteller und in der Bedienungsanleitung vorgesehenen anzuschließen;
- 8 - die Pumpe zu benutzen, ohne die Bedienungs- und Wartungsanleitung gelesen und vollständig verstanden zu haben;
- 9 - die Pumpe für die Abgabe anderer Arten von Flüssigkeiten zu verwenden;
- 10 - die Pumpe oder Teile davon zu verändern.

ACHTUNG



Jeglicher weiterer Einsatz, der dem spezifischen Einsatzzweck, für den die Pumpe entworfen wurde, entspricht, wird als „FALSCHER EINSATZ“ eingestuft. Die Verantwortung für eventuelle daraus entstehende Schäden oder Verletzungen von Personen oder Tieren werden strikte abgelehnt.

11 INSTALLATION

ACHTUNG



Es ist absolut verboten, die Pumpe vor dem Anschluss an die Förderleitung in Betrieb zu nehmen.

Die Installation ist ein Vorgang, der sehr komplex sein kann. Sie muss daher von kompetenten und zugelassenen Installateuren durchgeführt werden.

Immer sicherstellen, dass keine Gefahr von giftigen Dämpfen oder schädlichen Gasen in der Arbeitsatmosphäre besteht. Bei Schweißarbeiten sind alle Vorsichtsmaßnahmen zu treffen, um Explosionen zu vermeiden.

Beachten Sie die Infektionsgefahr sowie die Gesundheits- und Hygienevorkehrungen.

VORBEUGENDE KONTROLLEN

- Prüfen, ob alle Bestandteile vorhanden sind. Eventuelle fehlende Teile, sind über den Hersteller anzufordern.

- Die Pumpe auf Beschädigungen während des Transports oder der Lagerung prüfen.

- Den Druckanschluss sorgfältig reinigen und Staub und Verpackungsreste entfernen.

- Überprüfen, ob die elektrischen Daten mit den Daten auf dem Typenschild übereinstimmen.

WICHTIG: Zur Installation befugtes Personal



Die Installation darf nur von kompetentem und befugtem Personal durchgeführt werden, das:

- alle Zubehörteile, die für den korrekten Betrieb des Geräts erforderlich sind, korrekt installieren muss.

- nur das mit dem System gelieferte Zubehör verwenden darf.

ACHTUNG



Für das System nicht geeignete Zubehörteile dürfen auf keinen Fall installiert werden. Piusi S.p.A. lehnt jegliche Haftung in Bezug auf Sachschäden, Verletzungen und Schäden der Umgebung ab, die auf eine Nichtbeachtung dieser Vorgaben zurückzuführen sind.

DAS GERÄT IST AUSSCHLIESSLICH FÜR DEN PROFESSIONELLEN GEBRAUCH BESTIMMT

Die Motoren sind nicht explosionsgeschützt. Das Gerät NICHT in explosionsgefährdeten Umgebungen installieren.

ACHTUNG



ISO 22241 liefert die Anforderungen für die Flüssigkeit AUS32 (DEF, AdBlue®) mit:

- 1) Qualität der Lösung AUS32 (DEF, AdBlue®)
- 2) Anwendbare Testprozeduren
- 3) Anforderungen für Transport und Lagerung
- 4) Anforderungen für den Anschluss zur Füllung

Die Lösung AUS32 (DEF, AdBlue®):

- MUSS MIT KOMPATIBLEN MATERIALEN VERARBEITET UND GELAGERT WERDEN

- DARF KEINE KONTAMINIERUNGEN AUFWEISEN

- MUSS BEI EINER TEMPERATUR GELAGERT WERDEN, DIE KEINEN VERSCHLEISS VERURSACHT.

Die Verwendung von kontaminiertem oder nicht der Spezifikation entsprechenden AUS32 (DEF, AdBlue®) kann zu Filterproblemen, Verstopfung des Einspritzventils, Verschlechterung des selektiven katalytischen Reduktionsprozesses oder Beschädigung des im Abgassystem des Fahrzeugs verwendeten Katalysators führen.

Die Hersteller von AUS32 (DEF, AdBlue®) können eine Systeminspektion beantragen, um zu bestätigen, dass alle Komponenten flüssigkeitsverträglich sind und dass der Tank und das System vor dem Tanken ordnungsgemäß gereinigt und gewaschen wurden.

Der Tank, in dem die Pumpe installiert ist, muss entsprechend den Montageanweisungen des Herstellers ausreichend belüftet werden. Die vom Behälterhersteller zur Verfügung gestellten Montageanleitungen sind anzuwenden.

Immer sicherstellen, dass der Tank frei von Sand, Schmutz oder anderen Ablagerungen ist.

Immer darauf achten, dass die Verlängerungen mit einem sicheren und wasserdichten System ausgeführt werden.

Als allgemeine Regel der elektrischen Sicherheit wird immer empfohlen, das Gerät mit Strom zu versorgen, indem man die Leitung mit folgenden Vorrichtungen schützt:

- Leistungs-/Trennschalter mit einer für die Stromleitung geeigneten Stromstärke
 - Differenzialschalter (Residual Current Device) 30 mA
- Der elektrische Anschluss muss über einen Leistungsschalter (gfc) verfügen.

Immer sicherstellen, dass die Pumpe nicht im Trockenbetrieb arbeitet.

Während der Installation, und danach, für eine regelmäßige Überprüfung der Erdungsschaltung gemäß den geltenden Vorschriften sorgen.

Um Verformungen und Brüche zu vermeiden, ist darauf zu achten, dass die Rohre die Druckseite der Pumpe nicht übermäßig belasten.

11.1 AUFSTELLUNG, KONFIGURATION UND ZUBEHÖR

ACHTUNG



Es liegt in der Verantwortung des Installateurs, das notwendige Leitungszubehör für den sicheren und korrekten Betrieb der Pumpe bereitzustellen. Die Wahl von Zubehörteilen, die nicht für den Gebrauch geeignet sind, mit den oben genannten Angaben, kann zu Schäden an der Pumpe und/oder an Personen sowie zu Verunreinigungen führen.

ACHTUNG



Um die Leistung zu maximieren und Schäden zu vermeiden, die die Funktion der Pumpe beeinträchtigen können, immer nur Originalzubehör bestellen.

11.2 ANMERKUNGEN ZU DEN FÖRDERLEITUNGEN

EINFLUSS AUF DIE FÖRDERLEISTUNG

Die Länge und der Durchmesser der Rohrleitung, die Förderleistung der zu dosierenden Flüssigkeit und das installierte Zubehör können Gegendrucke erzeugen, die u.U. höher als die maximal vorgesehenen Druckwerte sind. Dies führt zum Eingriff der mechanischen Steuerung (Druckregler) der Pumpe, was eine Reduzierung der Fördermenge bedeutet.

VORGANG ZUR VERRINGERUNG DES EINFLUSSES AUF DIE FÖRDERLEISTUNG

Um diese Probleme zu vermeiden, ist es notwendig, die Widerstände des Systems zu reduzieren, indem Rohre mit kürzerem und/oder größerem Durchmesser sowie Leitungszubehör mit niedrigen Widerständen (z.B. eine automatische Pistole für höhere Durchflussmengen) verwendet werden.

EIGENSCHAFTEN DER FÖRDERLEITUNGEN



Zwischen Tank und Abgabestelle muss ein Filter installiert werden. Der Filter muss so bemessen sein, dass die AUS32-Flüssigkeit (DEF, AdBlue®) die Anforderungen der ISO 22241 erfüllt und keinen Durchgang von Ablagerungen zulässt, die die Fahrzeuginjektoren verstopfen könnten.

Die Förderleitung muss folgende technische Merkmale aufweisen:
- Empfohlene Mindestnennweiten: 3/4" (DN20)

12 ANSCHLÜSSE UND VERBINDUNGEN

12.1 ELEKTRISCHE ANSCHLÜSSE

ACHTUNG



ES LIEGT IN DER VERANTWORTUNG DES INSTALLATEURS, DEN ELEKTRISCHEN ANSCHLUSS IN ÜBEREINSTIMMUNG MIT DEN GELTENDEN NORMEN AUSZUFÜHREN.

WICHTIG



Beachten Sie die folgenden (nicht vollständigen) Anweisungen, um eine korrekte elektrische Installation zu gewährleisten:

- Achten Sie bei der Installation und Wartung darauf, dass die Stromleitungen nicht unter Spannung stehen.
- Kabel mit minimalen Querschnitten, Nennspannungen und Verlegemethoden gemäß Angaben im Abschnitt „TECHNISCHE DATEN“ benutzen.

EINPHASIGER ANSCHLUSS

Das Phasenkabel an den Schaltschrank anschließen und sicherstellen, dass die folgenden Anschlüsse übereinstimmen:

EINPHASIGER ANSCHLUSS-PLAN

GELB/GRÜNER DRAHT



BRAUNER DRAHT



PHASE

BLAUER DRAHT



NULLLEITER

ACHTUNG



DIE KONFIGURATION DER ELEKTRISCHEN TEILE NICHT ÄNDERN. DURCH DIE ÄNDERUNG DER ELEKTRISCHEN TEILE KÖNNTE UNVORHERGESEHENE VERÄNDERUNGEN DER ELEKTROMAGNETISCHEN EMISSIONEN AUFTRETEN.

Die Pumpe muss mit einer elektrischen Schalttafel installiert werden, die folgende Funktionen gewährleistet:

- Schutz vor Überlastungen;
- Kurzschlusschutz;
- Trockenlaufschutz.

Während der Installation, und danach, für eine regelmäßige Überprüfung der Erdungsschaltung gemäß den geltenden Vorschriften sorgen.

13 ERSTE INBETRIEBNAHME

MERKE

- Immer prüfen, dass das verbleibende Inhaltsvermögen des Tanks für die zu übertragende Menge ausreicht.
- Immer sicherstellen, dass der Flüssigkeitsstand in dem Tank, in dem sich die Pumpe SQUALO35 befindet, ausreichend ist, um den Saugvorgang zu gewährleisten.
- Immer sicherstellen, dass die Leitungen und Zubehörteile der Linie sich in gutem Zustand befinden.

ACHTUNG



Die Pumpe nicht trocken benutzen; dies könnte die Bestandteile beschädigen.

Die Pumpe nicht starten, bevor sie nicht vollständig in die Flüssigkeit eingetaucht ist.

ANMERKUNG



- Die Pumpe niemals durch Ein- und Ausschalten der Stromversorgung starten oder stoppen.

- Längerer Hautkontakt mit bestimmten Flüssigkeiten kann zu Schäden führen. Die Verwendung von Schutzbrille und -handschuhe wird immer empfohlen.

WICHTIG



Wenn eine am Ende der Förderleitung eine automatische Pistole installiert ist, kann die Entlüftung aufgrund der automatischen Absperrvorrichtung, die das Ventil geschlossen hält, schwierig sein. Es wird empfohlen, die Automatikpistole während der ersten Inbetriebnahmephase vorübergehend zu demontieren.

VORAB

KONTROLLEN

Vor der Inbetriebnahme muss der Saugteil der Pumpe vollständig in AUS32 (DEF, AdBlue®) eingetaucht sein, wodurch sichergestellt ist, dass die Dichtflächen ordnungsgemäß geschmiert sind und die Pumpe die Flüssigkeit sofort fördern kann.

STARTEN

- Den Netzschalter der Pumpe auf ON stellen und warten, bis die Flüssigkeit aus der Förderleitung entweicht.

- Wenn eine Fehlfunktion festgestellt wird, die Pumpe von der Stromversorgung trennen, den Netzschalter auf OFF schalten und den Abschnitt „Fehlbetriebe und Abhilfen“ lesen.

NACH DER ERSTEN INBETRIEBNAHME

Nach der Inbetriebnahme prüfen, ob die Pumpe innerhalb des angegebenen Bereichs arbeitet, insbesondere:

- dass die Stromaufnahme des Motors bei max. Gegendruck die Anforderungen auf dem Kennschild erfüllt
- dass der Gegendruck bei der Abgabe den von der Pumpe vorgesehenen maximalen Gegendruck nicht überschreitet.

14 TÄGLICHER EINSATZ

MERKE

IMMER SICHERSTELLEN, DASS DER TANKBEGEL NICHT UNTER DEN MINDESTPEGEL FÜR DIE SAUGPUMPE SINKT.

**Sicherheits-
hinweise**

Während des Einsatzes Wartungsarbeiten ist die persönliche Schutzausrüstung (PSA) obligatorisch.

Immer darauf achten, dass folgende Mindestanforderungen gegeben sind, um einen einwandfreien Betrieb der Pumpe zu gewährleisten.

**Zum Einsatz
befugtes
Personal**

Der Einsatz der Pumpe SQUALO35 ist ausschließlich dem Fachpersonal vorbehalten.

Jede Verstellung kann eine Leistungsminderung bzw. eine Gefahr für Personen oder Gegenstände zur Folge haben und führt zu einem Verfall der Garantie.

ACHTUNG



Um eine Beschädigung der Pumpe nach dem Gebrauch zu vermeiden, dass die Pumpe ausgeschaltet ist.

Bei einem Stromausfall die Pumpe sofort ausschalten.

Bei der Verwendung von Dichtstoffen im Pumpenförderkreislauf unbedingt vermeiden, dass Dichtstoff in die Pumpe gelangt.

Fremdkörper im Förderkreislauf der Pumpe können zu Fehlfunktionen und zum Bruch von Pumpenkomponenten führen.

**ZEITREGLER
(OPTIONAL)**

Die Pumpe ist mit einem Zeitregler ausgestattet, der sie nach ca. 6 Minuten automatisch abschaltet.

ACHTUNG



Wird die Pumpe über einen Zeitregler automatisch abgeschaltet, die Pumpe über den Hauptschalter aus und wieder einschalten.

15 WARTUNG

**Sicherheits-
hinweise**

Die Pumpe SQUALO35 ist für Minimalschmierung ausgelegt.

Vor jeder Wartung und bevor sie aus dem Behälter entfernt wird, muss die Pumpe von allen elektrischen und hydraulischen Energiequellen getrennt werden.

Während der Wartungsarbeiten ist die persönliche Schutzausrüstung (PSA) obligatorisch.

**Für die
Wartungs-
eingriffe
autorisiertes
Personal**

Wartungseingriffe dürfen ausschließlich von fachmännischem Personal durchgeführt werden.

Jede Verstellung kann eine Leistungsminderung bzw. eine Gefahr für Personen oder Gegenstände zur Folge haben und führt zu einem Verfall der Garantie.

**ACHTUNG,
FROST-
GEFAHR**



Sollte die Pumpe bei Temperaturen von weniger als -11°C / 32°F über längere Zeit inaktiv bleiben, muss das Pumpengehäuse vollständig entleert werden, um eine mögliche Beschädigung der Hydraulikkomponenten zu verhindern.

ACHTUNG



Während der Installation, und danach, für eine regelmäßige Überprüfung der Erdungsschaltung gemäß den geltenden Vorschriften sorgen.

16 GERÄUSCHPEGEL

Unter normalen Betriebsbedingungen bleibt die Geräuschemission aller Modelle einem Abstand von 1 Meter von der Elektropumpe unter 70 dB.

17 FEHLBETRIEBE UND ABHILFEN

Bei Problemen ist es ratsam, sich an die autorisierte Servicestelle in Ihrer Nähe zu wenden.

PROBLEM	MÖGLICHE URSACHE	KORREKTUREINGRIFF
DER MOTOR LÄUFT NICHT	Keine Stromversorgung	Elektrische Anschlüsse und Sicherheitssysteme prüfen
	Laufrad blockiert	Laufrad auf Schäden oder Verstopfungen prüfen
	Probleme am Motor	Den Kundendienst aufsuchen
DER MOTOR DREHT BEIM STARTEN LANGSAM	Niedrige Versorgungsspannung	Spannung wieder auf die vorgegebenen Grenzen verringern
	Niedriger Stand des Ansaugtanks	Tank füllen
GERINGE ODER KEINE FÖRDERLEISTUNG	Filter verstopft	Filter reinigen
	Hoher Druckverlust im Förderkreis	Kürzere Leitungen oder Leitungen mit einem größeren Durchmesser benutzen
	Niedrige Rotationsgeschwindigkeit	Spannung an der Pumpe prüfen; Spannung einstellen oder Kabel mit einem größeren Querschnitt benutzen
	Gitter an der Saugöffnung oder Leitungen verstopft	Verstopfungen entfernen
	Laufrad abgenutzt oder blockiert	Laufrad ersetzen oder die Verstopfungen entfernen
	Rückschlagventil ist geschlossen blockiert	Korrekten Betrieb des Ventils prüfen und dieses bei Bedarf ersetzen
	Dichtung beschädigt	Dichtung kontrollieren und bei Bedarf ersetzen
LECKSTELLEN AUS DEM PUMPENGEHÄUSE		

DE

18 ZERLEGUNG UND ENTSORGUNG

Vorbemerkung

Im Falle eines Abbruchs des Systems, müssen die einzelnen Bestandteile über eine in der Entsorgung von Industrieabfällen spezialisierte Firma entsorgt werden.

Entsorgung der Verpackung

Die Verpackung setzt sich aus biologisch abbaubarem Karton zusammen, der den normalen Recycling-Unternehmen für die Wiedergewinnung von Zellulose zugeführt werden kann.

Entsorgung von Metallteilen

Die lackierten Metallteile oder Edelstahlteile sind normalerweise von den für die Entsorgung von Metall beauftragten Unternehmen zu entsorgen.

Entsorgung von elektrischen und elektronischen Komponenten

Die Entsorgung muss unbedingt über Unternehmen erfolgen, die in der Entsorgung von elektronischen Komponenten gemäß der Richtlinie 2012/19/EU spezialisiert sind (siehe Text der Richtlinie im Folgenden).

Informationen über die Umweltvorschriften für in der europäischen Gemeinschaft ansässige Kunden



Die Europäische Richtlinie 2012/19/EU schreibt vor, dass alle auf dem Produkt und/oder der Verpackung mit diesem Symbol markierten Geräte nicht mit dem normalen, ungetrennten Müll entsorgt werden dürfen. Das Symbol weist darauf hin, dass dieses Produkt nicht mit dem normalen Hausmüll entsorgt werden darf. Der Inhaber ist für die korrekte Entsorgung dieser Produkte und seiner weiteren elektrischen und elektronischen Geräte über die gesetzlich im Lande oder von den Behörden vorgeschriebenen Entsorgungsunternehmen verantwortlich.

Entsorgung weiterer Teile

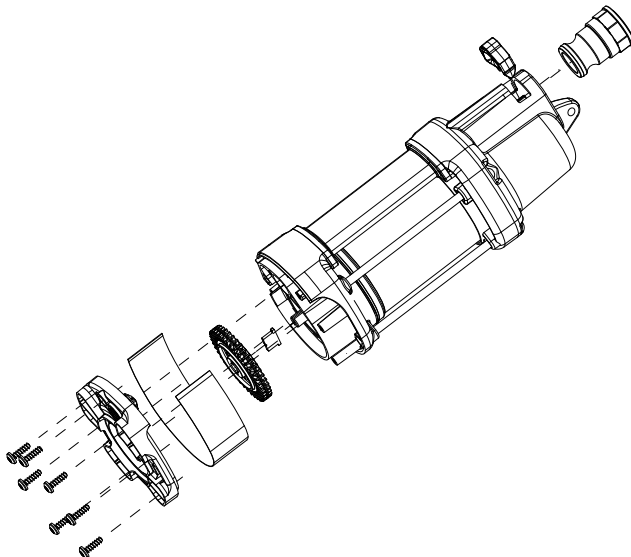
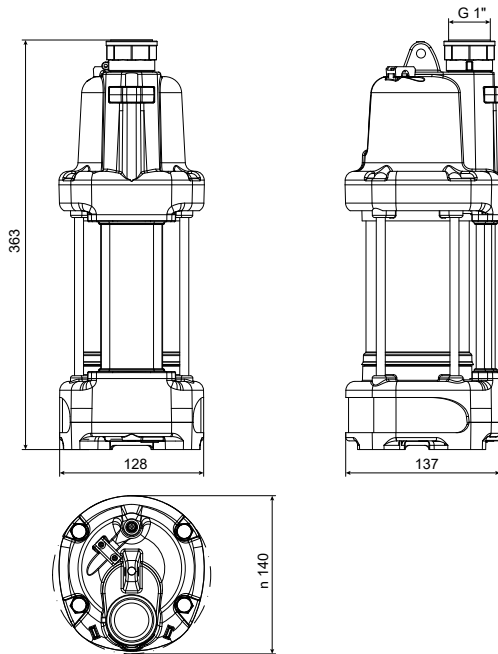
Die Entsorgung von Elektronikschrott über den herkömmlichen Haushaltsmüll ist strengstens untersagt. Diese Abfälle müssen getrennt entsorgt werden.

Eventuelle gefährliche Substanzen, die in den elektrischen und elektronischen Geräten enthalten sind bzw. der unsachgemäße Betrieb dieser Geräte, kann schädliche Folgen auf die Umgebung und die Gesundheit verursachen.

Wer diese Abfälle unsachgemäß entsorgt kann rechtlich verfolgt werden und je nach geltenden Gesetzen mit Bußgeldern bestraft werden.

Weitere Produktteile, wie Schläuche, Gummidichtungen, Kunststoffteile und Kabel, sollten von Unternehmen, die auf die Entsorgung von Industrieabfällen spezialisiert sind, übernommen werden.

19 ABMESSUNGEN UND EXPLOSIONSANSICHT



DE



© PIUSI S.p.A.

FR. Le présent document a été rédigé en faisant particulièrement attention à la précision des données qu'il contient. Toutefois, PIUSI S.p.A. n'assume aucune responsabilité en cas d'éventuelles erreurs et omissions.

DE. Dieses Dokument wurde sorgfältig unter Berücksichtigung aller wichtigen darin enthaltenen Daten erstellt. Trotzdem übernimmt, PIUSI S.p.A. keinerlei Gewähr für eventuelle Fehlangaben oder Auslassungen. .



*Fluid Handling
Innovation*

piusi.com
PIUSI SpA • Suzzara MN Italy