



Betriebsanleitung

HORNET
W 85 H INOX

Wichtig

**Vor Inbetriebnahme des Gerätes ist die Betriebsanleitung unbedingt zu lesen.
Für Störungen und Schäden am Gerät, die auf unzureichende Kenntnisse der
Betriebsanleitung zurückzuführen sind, besteht kein Gewährleistungsanspruch.**

Copyright

© TECALEMIT GmbH & Co. KG. Alle Rechte vorbehalten.

Text, Grafiken und Gestaltung urheberrechtlich geschützt. Nachdruck und Kopien,
auch auszugsweise, nur mit schriftlicher Genehmigung gestattet. Technische
Änderungen vorbehalten.

Service Hotline **+49 1805 900 301**
Reparatur Service **+49 1805 900 302**
(0,14 €/Min: aus dem dt. Festnetz, Mobilfunk max. 0,42 €/Min.)

service@tecalem.it.de

Dokumenten-Nr.: 44 1642 004-N
Stand: 15.06.2023

1.	Sicherheitshinweise	4
2.	Technische Beschreibung	5
2.1.	Beschreibung / Bestimmungsgemäße Verwendung.....	5
2.2.	Produktvarianten.....	5
2.3.	Zugelassene Medien.....	7
2.4.	Technische Daten.....	7
3.	Montageanleitung	8
3.1.	Pumpe mit Standard IBC + Fass Konsole	8
3.2.	Pumpe mit seitlicher IBC Konsole	9
3.3.	Anschluss Saugleitungskupplung.....	10
3.3.1.	Anschluss CDS Trockenkupplung.....	10
3.3.2.	Anschluss SEC Trockenkupplung.....	10
3.3.3.	Anschluss Untenliegender Sauganschluss.....	11
3.4.	Fasspumpe mit Saugrohr.....	11
3.5.	Aufstellungsort.....	12
3.6.	Einbaulage beachten!	12
3.7.	Temperatur	12
3.8.	Förderleistung.....	12
3.9.	Elektrischer Anschluss	12
4.	Inbetriebnahme / Betrieb	13
4.1.	Ansaugen / Trockenlauf.....	13
4.2.	Tankvorgang.....	13
4.3.	Zähler FMT II oder FMT 3 (optional).....	13
5.	Automatikzapfventil A2003-ES	14
5.1.	Technische Beschreibung.....	14
5.1.1.	Allgemeine Beschreibung.....	14
5.1.2.	Bestimmungsgemäße Verwendung.....	14
5.1.3.	Funktion / Sicherheitseinrichtungen.....	15
5.1.4.	Technische Daten	15
5.2.	Anleitung für den Betrieb	15
5.2.1.	Montagehinweise/ Erstinbetriebnahme	15
5.2.2.	Betriebsanweisung	16
5.3.	Wartung	17
6.	Fehleranzeige – Was tun, wenn...?	18
7.	Wartung	18
7.1.	Dichtigkeitsprüfung	18
7.2.	Reinigung der Anlage	18
8.	Ersatzteile	19
8.1.	Ersatzteile Standard Konsole.....	19
8.2.	Ersatzteile seitliche Konsole.....	20
8.3.	Ersatzteile Fasspumpe	21
8.4.	Anleitung Wechsel des Pumpenrotors.....	22
9.	Entsorgung	22
9.1.	Rücknahme von Batterien	22
10.	Maßbild der HORNET W 85 H INOX	23
11.	Konformitätserklärung	24

1. Sicherheitshinweise

Dieses Gerät wurde unter Berücksichtigung der einschlägigen Gesetze und Richtlinien zur Gewährleistung der Sicherheit sowie zum Schutz von Umwelt und Gesundheit gefertigt. Dennoch können bei seiner Verwendung Gefahren für Personen und Sachwerte entstehen. Den Anweisungen in dieser Betriebsanleitung, ist daher unbedingt Folge zu leisten.

Warnhinweise und Symbole

In der Betriebsanleitung werden folgende Zeichen für besonders wichtige Angaben benutzt:



Besondere Angaben hinsichtlich der wirtschaftlichen Verwendung des Geräts.



Besondere Angaben bzw. Ge- und Verbote zur Schadensverhütung.



Angaben bzw. Ge- und Verbote zur Verhütung von Personen- oder erheblichen Sachschäden

Bestimmungsgemäße Verwendung

Das Gerät nur in technisch einwandfreiem Zustand sowie bestimmungsgemäß, sicherheits- und gefahrenbewusst benutzen. Insbesondere sind Störungen, die die Sicherheit beeinträchtigen können, umgehend zu beseitigen.



Das Gerät und seine Komponenten sind ausschließlich für den Einsatz mit den aufgeführten Flüssigkeiten und für die beschriebene Verwendung bestimmt. Eine andere oder darüber hinausgehende Verwendung gilt als nicht bestimmungsgemäß.

Organisatorische Maßnahmen



Diese Betriebsanleitung ständig am Einsatzort griffbereit aufbewahren. Das am Gerät angebrachte Typenschild und die Warnhinweise müssen unbedingt beachtet und in vollständig lesbarem Zustand gehalten werden.

Qualifiziertes Personal



Das Personal für Montage, Inbetriebnahme, Betrieb und Instandhaltung des Geräts muss eine jeweils ausreichende Qualifikation für diese Arbeiten aufweisen. Der Betreiber muss sicherstellen, dass der Inhalt dieser Betriebsanleitung vom Personal vollständig verstanden und umgesetzt wird.

Gewässerschutz



Das Gerät ist für den Umgang mit wassergefährdenden Stoffen ausgelegt. Es ist so zu betreiben, dass eine Verunreinigung von Gewässern ausgeschlossen ist. Die entsprechenden für den Einsatzort gültigen Vorschriften sind zu beachten!

Elektrische Energie



Arbeiten an elektrischen Ausrüstungen dürfen nur von Elektrofachkräften ausgeführt werden. Maschinen- und Anlagenteile vor jeglichen Arbeiten am Gerät spannungsfrei schalten. Die Isolierung aller spannungsführenden Teile regelmäßig auf Beschädigungen prüfen.

Hydraulik



Arbeiten an hydraulischen Ausrüstungen dürfen nur Personen mit speziellen Kenntnissen und Erfahrungen in der Hydraulik ausführen. Vor jeglichen Arbeiten am Gerät dieses drucklos machen. Alle drucktragenden Teile regelmäßig auf Undichtigkeiten und Beschädigungen überprüfen.

Wartung und Instandhaltung



Keine Veränderungen, An- und Umbauten am Gerät ohne Genehmigung des Herstellers vornehmen. Ersatzteile müssen den vom Hersteller festgelegten technischen Anforderungen entsprechen. Dies ist bei Originalersatzteilen immer gewährleistet.

2. Technische Beschreibung

2.1. Beschreibung / Bestimmungsgemäße Verwendung

Elektrische Hybridpumpe HORNET W 85 H INOX

Die HORNET W 85 H INOX ist eine selbstansaugende elektrische Pumpe. Die HORNET W 85 H INOX ist für den Einsatz in Industrie, Werkstätten, Tankstellen und ähnlichen Einrichtungen vorgesehen. Sie ist für die Förderung und Abgabe von Harnstofflösung AUS 32 nach ISO 22241 vorgesehen. Im Betrieb muss die Pumpe auf dem IBC-Tank oder Behälter fest montiert sein.



Die HORNET W 85 H INOX darf nicht mit brennbaren und explosionsgefährlichen Flüssigkeiten mit einem Flammpunkt unter 55°C (Gefahrklassen A I, A II und B) betrieben werden. Flüssigkeiten mit einem Flammpunkt über 55°C (Gefahrklasse A III) dürfen nicht gefördert werden, wenn diese über ihren Flammpunkt hinaus erwärmt sind.



Die Pumpe verfügt über keine Schutzvorrichtung gegen das selbsttätige Wiederanlaufen nach Unterbrechung der Versorgungsspannung.

2.2. Produktvarianten

Die HORNET W 85 H INOX ist in verschiedenen Montagearten erhältlich:

- Ohne Zubehör zur individuellen Montage,
- Inkl. Standard Konsole und Trockenkupplung zur Montage auf IBC Tanks und 200l Fässern.
- Inkl. Konsole und Trockenkupplung zur seitlichen Montage an IBC Tanks.
- Inkl. Saugrohr zur Montage auf 200L Fässern.

Zur Messung der Abgabemenge kann optional ein Turbinenradzähler FMT II oder FMT 3 verwendet werden.

Es werden je nach Kundenwunsch und regionalen Vorschriften verschiedene Zapfventile angeboten:

- Automatisch abschaltendes Edelstahl Zapfventil ohne Feststellraste
 - Automatisch abschaltendes Edelstahl Zapfventil mit Feststellraste
 - Kunststoff Zapfventil ohne automatische Abschaltung und ohne Feststellraste
- Der Netzstecker wird in verschiedenen Ländervarianten angeboten.

Die folgende Tabelle beschreibt die verfügbaren Varianten.

Art Nr	Montageart						Zähler FMT II	Zähler FMT 3	Zapfventil			Netzstecker		
	Ohne Zubehör	Standard Konsole	Seitliche Konsole	CDS / SEC Trockenkupplung untenliegender Sauganschluss	Fasspumpe				Automatik Zapfventil (ohne Feststellraste)	Automatik Zapfventil (mit Feststellraste)	Kunststoff Standard Zapfventil	Deutschland Typ E (CEE7/7)	Schweiz Typ J (SEV1011)	Großbritannien Typ G (BS1363)
108 600 000	x			x								x		
108 600 100		x		x					x			x		
108 600 110			x	x					x			x		
108 600 200		x		x						x		x		
108 600 210			x	x						x		x		
108 600 300		x		x							x	x		
108 600 310			x	x							x	x		
108 600 400						x			x			x		
108 600 500						x				x		x		
108 600 600						x					x	x		
108 601 100		x		x			x		x			x		
108 601 101		x		x				x	x			x		
108 601 110			x	x			x		x			x		
108 601 111			x	x				x	x			x		
108 601 200		x		x			x			x		x		
108 601 201		x		x				x		x		x		
108 601 210			x	x			x			x		x		
108 601 211			x	x				x		x		x		
108 601 220			x		x		x			x		x		
108 601 221			x		x			x		x		x		
108 601 400						x	x		x			x		
108 601 401						x		x	x			x		
108 601 500						x	x			x		x		
108 601 501						x		x		x		x		
108 611 200		x		x			x			x			x	
108 611 201		x		x				x		x			x	
UK 108 600 000	x			x										x
UK 108 600 210			x	x						x				x
UK 108 600 300		x		x							x			x
UK 108 600 310			x	x							x			x
UK 108 600 500						x				x				x
UK 108 600 600						x					x			x
UK 108 601 100		x		x			x			x				x
UK 108 601 101		x		x				x		x				x
UK 108 601 210			x	x			x			x				x
UK 108 601 211			x				x			x				x
UK 108 601 212			x	x				x		x				x
UK 108 601 213			x					x		x				x
UK 108 601 500		x		x			x			x				x
UK 108 601 501		x		x				x		x				x

2.3. Zugelassene Medien

Alle Varianten der Pumpen HORNET W 85 H INOX können Harnstofflösung AUS 32 nach ISO 22241 und Wasser fördern.



Alle anderen Medien dürfen nicht gefördert werden!



Beachten sie das Sicherheitsdatenblatt Ihres Mediums.

2.4. Technische Daten

HORNET W 85 H INOX

Motor	Wechselstrommotor	Leistung	0,55 kW
Nennstrom	2,6A	Spannung	230 V / 50 Hz
Einschaltdauer	100 %	Schutzart	IP 54
Pumpenart	Hybridpumpe	Fördervolumen	max. 48 l/min*
Förderdruck	max. 2,5 bar*	Saughöhe	max. 4m*
Abmess. (HxBxT)	261x206x116mm	Saugstutzen	IG 3/4"
Umgebungstemperatur	-5°C bis 40°C	Druckstutzen	IG 3/4"
Medientemperatur	-5°C bis 30°C		
Schalldruckpegel	max. 80 dB(A)	Gewicht	ca. 3,7 kg

*viskositäts- und systemabhängig

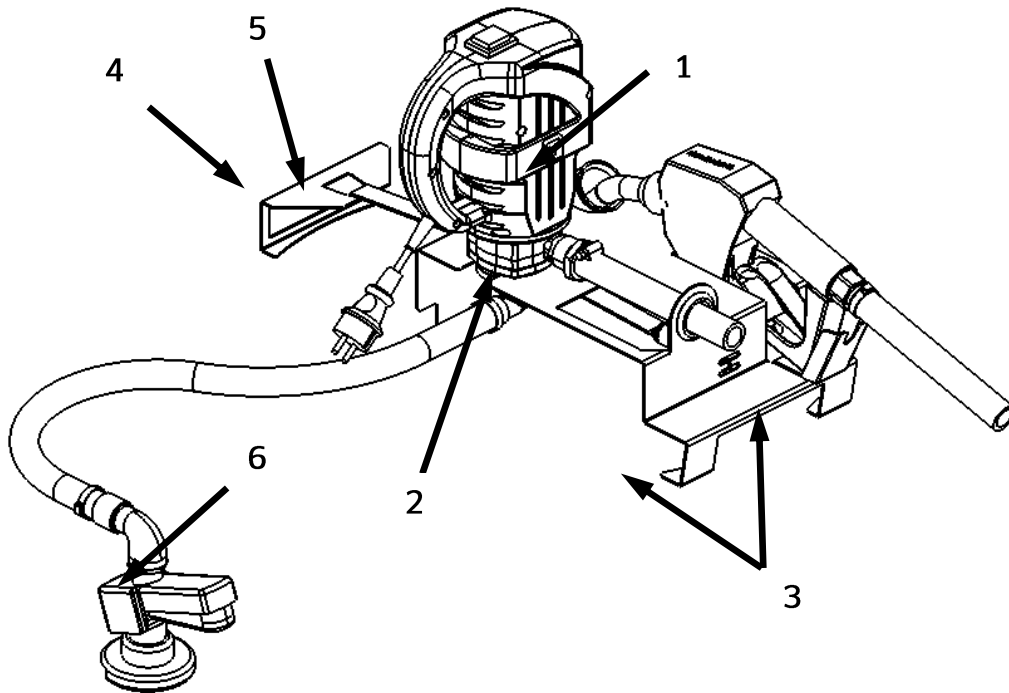
3. Montageanleitung

Die W 85 H INOX wird in den Ausstattungsvarianten geliefert:

- Inkl. Standard Konsole und Trockenkupplung zur Montage auf IBC Tanks und 200l Fässern.
- Inkl. Konsole und Trockenkupplung zur seitlichen Montage an IBC Tanks.
- Inkl. Saugrohr zur Montage auf 200L Fässern)

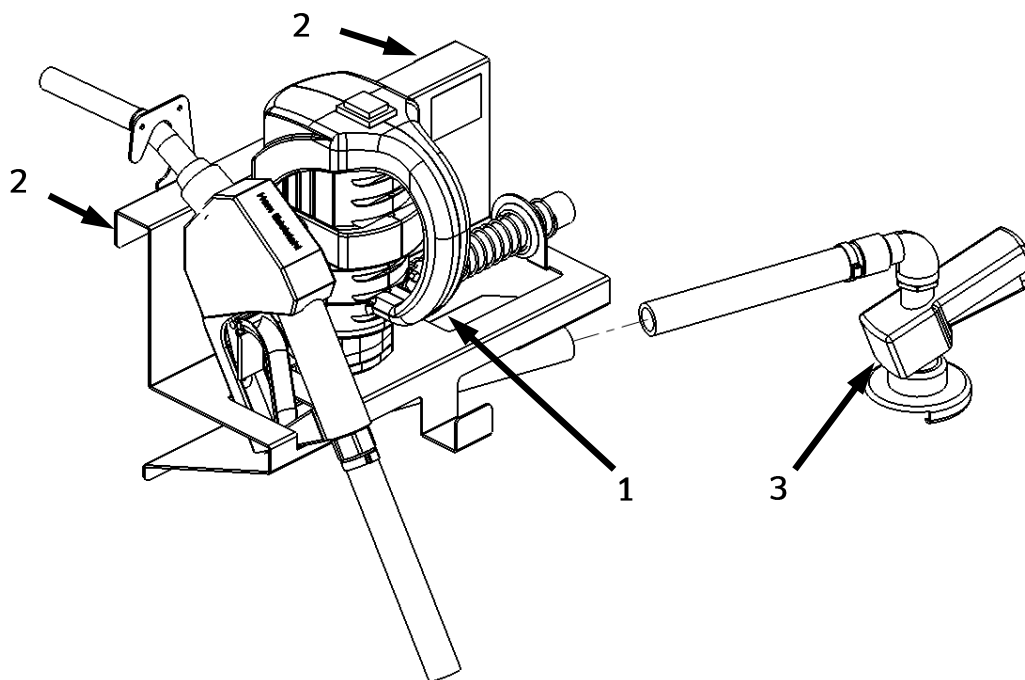
+ optional Durchflusszähler FMT II oder FMT 3

3.1. Pumpe mit Standard IBC + Fass Konsole



1. Stecken sie das zum Lieferumfang gehörende Tropfauffangrohr (1) in die Aufnahmebohrung der Konsole.
2. Schrauben Sie auf dem Schlauchdorn (2) der Abgabeseite den Abgabeschlauch fest (Blindstopfen entfernen!) und hängen sie den Zapfhahn in die Halterung ein.
3. Stellen Sie die Konsole auf der Deckplatte des IBC oder der Oberseite des Fasses so hin, dass die Haken (3) der Konsole unter den oberen Rahmen des IBC Tanks bzw. unter die Sicke des Fasses greifen.
4. Haken Sie den Blechhaken (4) auf der gegenüberliegenden Seite ein und ziehen sie den Gurt (5) fest.
5. Verbinden Sie die Trockenkupplung mit der Saugleitung des Tanks. (Saugleitung im Tank gehört nicht zum Lieferumfang des Pumpensets.)

3.2. Pumpe mit seitlicher IBC Konsole



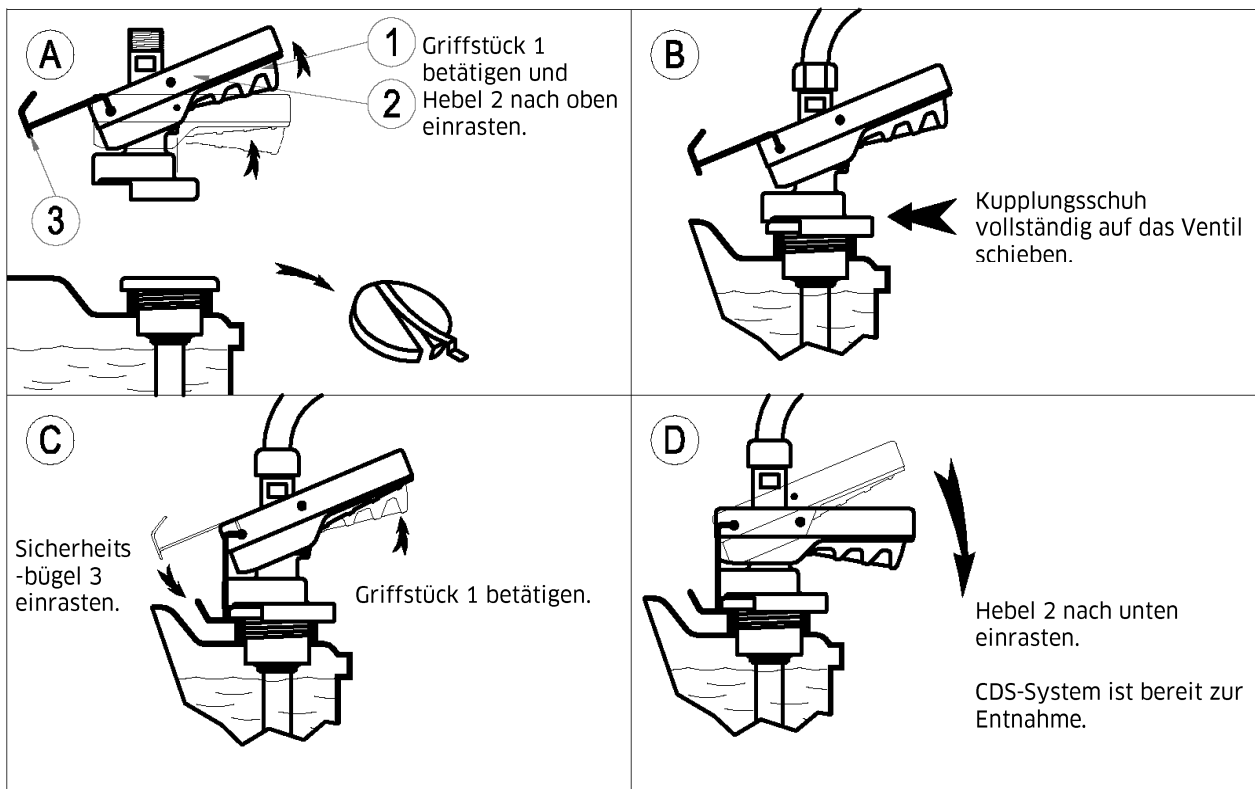
1. Schrauben Sie auf dem Schlauchdorn (1) der Abgabeseite den Abgabeschlauch fest (Blindstopfen entfernen!) und hängen sie den Zapfhahn in die Halterung ein.
2. Hängen sie die Konsole seitlich an den IBC, so dass die Haken (2) sicher hinter den umlaufenden Rahmen des IBC greifen. (Für IBC mit geschlossener Deckplatte ist diese Konsole nicht geeignet)
3. Verbinden Sie die Trockenkupplung (3) mit der Saugleitung des Tanks. (Saugleitung im Tank gehört nicht zum Lieferumfang des Pumpensets.)

3.3. Anschluss Saugleitungskupplung

Die Varianten mit IBC Konsole sind mit einer Kupplung ausgestattet mit der die Saugleitung der Pumpe mit der Saugleitung in IBC Tank oder Fass verbunden wird. (Saugleitung im Tank gehört nicht zum Lieferumfang des Pumpensets.)

3.3.1. Anschluss CDS Trockenkupplung

Zum Anschluss der CDS-Kupplung (3) an das Saugrohr (4) des IBC den Handgriff spannen und auf den Sauganschluss des IBC schieben. Durch das Lösen des Handgriffs wird der Adapter arretiert. (Siehe auch Grafik unten auf dieser Seite) Es ist darauf zu achten, dass die CDS-Kupplung und das Saugrohr des IBC frei von Verschmutzungen sind.



3.3.2. Anschluss SEC Trockenkupplung

Zum Anschluss der SEC Trockenkupplung ist in folgenden Arbeitsschritten vorzugehen:

1. Der Handgriff wird bis zum Anschlag nach links (Pfeil „Close“) gedreht.
2. Die Kupplung wird auf den Sauganschluss des IBC Tank aufgeschoben. Es ist darauf zu achten, dass die SEC-Kupplung und das Saugrohr des IBC frei von Verschmutzungen sind.
3. Der Handgriff wird bis zum Anschlag nach rechts (Pfeil „Open“) gedreht.

3.3.3. Anschluss Untenliegender Sauganschluss

Zum Anschluss der Kupplung für den untenliegenden IBC Auslauf ist in folgenden Arbeitsschritten vorzugehen:

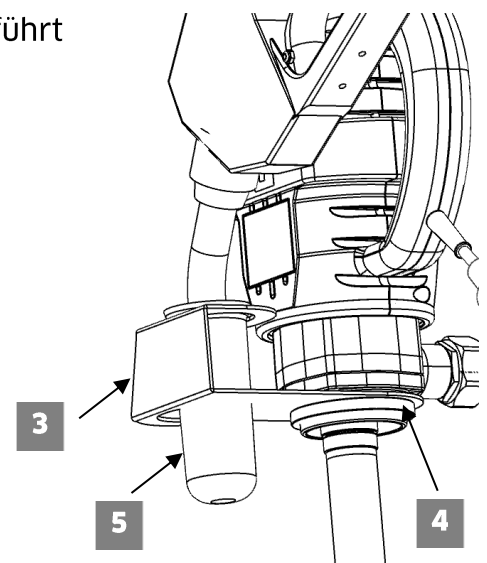
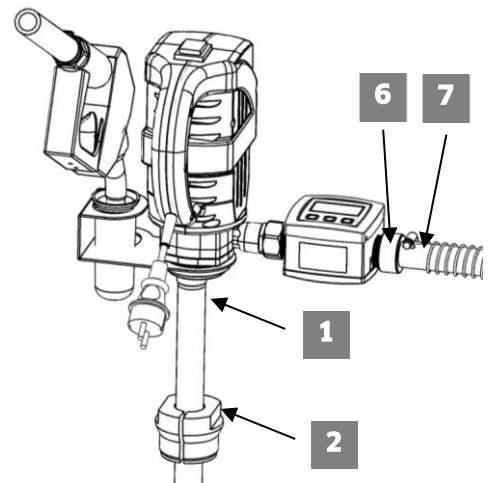
1. Sicherstellen dass der Verschlusshahn des IB geschlossen ist.
2. Entfernen der Verschlusskappe des IBC.
3. Aufschrauben der Kupplung mit der Überwurfmutter. Es ist darauf zu achten, dass die Kupplung und der Sauganschluss des IBC frei von Verschmutzungen sind.
4. Öffnen des Verschlusshahns des IBC. Überprüfen ob die Verbindung Leckagefrei ist.

Bei Betriebsunterbrechungen der Pumpe soll der Verschlusshahn des IBC aus Sicherheitsgründen verschlossen werden.

3.4. Fasspumpe mit Saugrohr

Die Fasspumpen Varianten verfügen über keine Montagekonsole und saugseitige Trockenkupplung. Sie verfügen über ein Edelstahl-Saugrohr, dass direkt in den Behälter getaucht wird. Der Behälter muss ein 2" Innengewinde zur Fixierung des Saugrohrs haben. Für Behälter mit Sägezahngehwinde sind Adapter erhältlich. Die Montage geschieht wie folgt:

1. Um das Zapfventil einzuhängen, muss vorher der Zapfventilhalter (3) unten an der Pumpenkammer aufgesetzt werden und mit einer 2"-Mutter (4) festgeschraubt werden.
2. Das zum Lieferumfang gehörende Tropfauffangrohr (5) in den Zapfventilhalter stecken. Nun das Zapfventil in das Tropfauffangrohr legen.
3. Saugrohr (1) auf der Saugseite einschrauben. Das Saugrohr ist nur handfest anzuziehen!
4. Auf das Saugrohr die Klemmmutter (2) führen.
5. Auf den Schlauchdorn (6) den Druckschlauch (7) befestigen.
6. Das Saugrohr nun in den Behälter einführen und die Klemmmutter in den Behälter einschrauben. Es ist darauf zu achten dass, das Saugrohr frei von Verschmutzungen ist um Verunreinigungen des Tankinhaltes zu vermeiden.
7. Das Saugrohr wird bis zum Boden des Behälters eingeführt und mit der Klemmmutter gesichert.
8. Behälter gegen umfallen sichern.



3.5. Aufstellungsort

Die Pumpe ist für die Aufstellung innerhalb von Gebäuden und im Freien ausgelegt. Der Aufstellungsort soll so ausgewählt sein, dass ein einwandfreier Betrieb und Instandhaltung gewährleistet sind. Die Pumpe kann entweder direkt auf Tank oder Fass montiert werden.



Der Betrieb der HORNET W 85 H INOX in explosionsgefährdeten Bereichen ist nicht zulässig. In diesen Fällen besteht Explosionsgefahr!



Die Pumpe ist so zu betreiben, dass eine Verunreinigung von Gewässern ausgeschlossen ist. Die entsprechenden für den Einsatzort gültigen Vorschriften sind zu beachten!

3.6. Einbaulage beachten!



Bei korrekter Montage befindet sich die Saugleitung unten.



In anderen Einbaulagen ist der IP-Schutz herabgesetzt und ggf. die Kühlung vermindert. Der Betreiber muss das Eindringen von Wasser durch z.B. ein zusätzliches Gehäuse verhindern. Durch verminderte Kühlung wird die Einschaltdauer bzw. die maximal zulässige Umgebungs- und Medientemperatur herabgesetzt.

3.7. Temperatur

Die Pumpe darf bei Umgebungstemperaturen von -5 bis +40°C und Medientemperaturen von -5°C bis + 30°C betrieben werden. Kondensierende Luftfeuchtigkeit muss vermieden werden. Werkseitig wurde die Anlage mit demineralisiertem Wasser gespült, daher darf die Lagertemperatur von 0°C nicht unterschritten werden.

3.8. Förderleistung

Die Pumpe ist zum Betrieb mit Zapfschlauch DN19 und mit Zapfventil A2003 und Zapfpistole Harnstoff vorgesehen.
Die Montage von längeren Zapfschläuchen oder kleineren Querschnitten verringert die Förderleistung und überlastet evtl. die Pumpe. Wir empfehlen max. 8m Zapfschlauch.

3.9. Elektrischer Anschluss

Die Pumpe wird mit Wechselstrom 230V / 50Hz betrieben. Die Stromaufnahme liegt bei 550W. Die Pumpe ist mit einem Netzstecker je nach Ländervariante ausgestattet.

4. Inbetriebnahme / Betrieb



Wenn beim Betrieb die Gefahr von Spritzern besteht, muss der Nutzer geeignete Schutzkleidung tragen (Augenschutz, Handschutz). Nähere Informationen können Sie dem Sicherheitsdatenblatt des Fördermediums entnehmen.



Werkseitig wurde die Anlage mit demineralisiertem Wasser gespült, daher darf die Lagertemperatur von 0°C nicht unterschritten werden. Für die Inbetriebnahme muss die Anlage auf über 5°C temperiert werden.



Die Elektropumpe HORNET W 85 H INOX darf nur unter Aufsicht betrieben werden.

4.1. Ansaugen / Trockenlauf

Die Pumpe HORNET W 85 H INOX arbeitet nach dem selbstansaugenden Hybridpumpenprinzip.

Der Ansaugvorgang sollte nach wenigen Sekunden abgeschlossen sein. Wenn die Pumpe nach ca. 30 Sekunden kein Medium angesaugt hat, liegt ein Fehler vor (z.B. Saugleitung undicht, Tank leer, zu große Ansaughöhe).

In diesem Fall muss die Pumpe sofort abgeschaltet werden und der Fehler behoben werden.

Die Pumpe verfügt über eine thermische Trockenlaufsicherung, die die Pumpe selbsttätig abschaltet. Nach Auslösen der thermischen Trockenlauferkennung muss die Pumpe abgeschaltet werden und abkühlen. Sobald die Pumpe abgekühlt ist kann sie erneut gestartet werden.

Bei Überlastung des Motors schaltet eine Thermoschalter den Motor ab. Auch in diesem Fall muss die Pumpe abgeschaltet werden und abkühlen. Wird die Pumpe nicht abgeschaltet, kann es zum selbständigen Wiederanlauf der Pumpe kommen. Es ist darauf zu achten, dass die Pumpe nicht unnötig lange trocken läuft. Bei der Erstanseugung sollte daher zunächst das Zapfventil über einem geeigneten Behälter geöffnet werden, erst dann den Startschalter der Pumpe betätigen. Das Fördersystem ist entlüftet, wenn am Zapfventil keine Luftblasen mit dem Medium austreten. Dies gilt auch für das Wiederansaugen nach Neubefüllung des Behälters oder Behälterwechsel.



Bei der ersten Abgabe während der Inbetriebnahme soll eine Menge von mindestens 5 Litern abgegeben und geeignet entsorgt werden!

4.2. Tankvorgang

Einschalten der Pumpe => Pumpe saugt Medium selbsttätig an.

Betanken des Fahrzeugtanks bzw. Behälters.

Abschalten der Pumpe; Zurücklegen des Zapfventils.



Längeren Betrieb gegen ein geschlossenes Zapfventil vermeiden!

Zu beachten: Die Mindestzapfmenge beträgt 5 Liter!

4.3. Zähler FMT II oder FMT 3 (optional)

Die Betriebsanleitung des FMT II oder FMT 3 ist zu beachten.

5. Automatikzapfventil A2003-ES

5.1. Technische Beschreibung

5.1.1. Allgemeine Beschreibung

Das Automatik-Zapfventil vom Typ A2003-ES ist ein selbsttätig schließendes Vollschlauch-Zapfventil für die Abgabe von unter Nr. 2.2 genannten Flüssigkeiten. Das Automatik-Zapfventil vom Typ A2003-ES ist geprüft nach der Norm DIN EN 13012. Zur Serienausstattung des Zapfventils gehören: Sicherheitsabschaltung und der Verschleiß- bzw. Kälteschutzbezug. Das Zapfventil vom Typ A2003-ES bestehen aus Edelstahl mit einem Auslaufdurchmesser von 19 mm.

5.1.2. Bestimmungsgemäße Verwendung

Die Automatik-Zapfventile sind nach dem Stand der Technik gebaut und betriebssicher.



Von diesen Produkten können aber Gefahren ausgehen, wenn sie zu nicht bestimmungsgemäßem Gebrauch eingesetzt werden.

Jede Person, die mit der Montage, Inbetriebnahme, Instandhaltung und dem Betrieb der Automatik-Zapfventile befasst ist, muss die komplette Betriebsanleitung gelesen und verstanden haben.



Das Automatik-Zapfventil vom Typ A2003-ES ist ausschließlich zur Abgabe von wässrigen Harnstoff AUS32 nach ISO 22241 zu verwenden!



Jeder darüber hinausgehende Gebrauch gilt als nicht bestimmungsgemäß. Für hieraus resultierende Schäden haftet der Hersteller nicht, das Risiko hierfür trägt allein der Betreiber.

Zur bestimmungsgemäßen Verwendung gehört auch die Einhaltung der vom Hersteller vorgeschriebenen Montage-, Inbetriebnahme-, Betriebs- und Instandhaltungsbedingungen.

Die Automatik-Zapfventile dürfen nur an Abgabeeinrichtungen mit motorisch angetriebenen Pumpen eingesetzt werden. Der Volumenstrom der Förderpumpen darf **12 l/min** nicht unter- bzw. 40l/min nicht überschreiten.

Der Nullförderdruck darf 3,5 bar nicht überschreiten. Der Mindestbetriebsdruck beträgt 0,7 bar.

Für den Betrieb der Automatik-Zapfventile gelten in jedem Fall die örtlichen Sicherheits- und Unfallverhütungsvorschriften.

5.1.3. Funktion / Sicherheitseinrichtungen

Das Schließventil des Automatik-Zapfventiles vom kann nur über den Schalthebel von Hand geöffnet werden. Eine automatische Abschaltung erfolgt durch Unterdruck oder Erschütterung, wenn

- der Tank voll ist, d.h. Kraftstoff die Fühlerdüse am Auslaufrohr verschließt.
- das Zapfventil senkrecht gehalten wird (s. Bild B).
- das Zapfventil mit festgestelltem Schalthebel auf den Boden fällt.

Die Abschaltung kann auch durch Lösen des Halteclips (wenn vorhanden) am Schalthebels manuell erfolgen.

5.1.4. Technische Daten

Länge	ca. 450 mm
Mindestbetriebsdruck	0,7 bar
Nullförderdruck der Pumpe	max. 3,5 bar
Abgabevolumen	<u>min. 12 l/min</u> max. 40 l/min (A2003-ES)

5.2. Anleitung für den Betrieb

Das Automatik-Zapfventil A2003-ES, ist betriebsbereit. Es muss keine Justierung oder Schmierung vorgenommen werden.

5.2.1. Montagehinweise/ Erstinbetriebnahme

1. Bei der Installation des Zapfventils keine Werkzeuge am Zapfventil oder am Schutzbügel ansetzen. Schraubenschlüssel nur an der Schlauchverschraubung benutzen.
2. Das optional mitgelieferte Schlauch-Drehgelenk an das Zapfventil montieren, dabei auf die Dichtung achten (Flachdichtung oder O-Ring).
3. Die Schraubverbindungen nicht überfest anziehen, um Beschädigungen zu vermeiden. **Kein Teflon-Dichtband verwenden.**
4. Nach erfolgter Installation Zapfventil entlüften und **erstellte Verbindungen unter Druck auf Dichtigkeit prüfen. Abschaltfunktion in den möglichen Schalthebelstellungen kontrollieren.**

5.2.2. Betriebsanweisung



Generell, auch beim Zapfen von wässriger Harnstofflösung AUS32 ist das Rauchen verboten. Zündquellen wie z.B. Feuer, Funkenflug etc. sind abzustellen.



Wenn das Automatik-Zapfventil A2003-ES mit einer anderen Anlage, als einer von uns gelieferten betrieben wird, muss eine geeignete Druckbegrenzung eingebaut werden, da das Automatik-Zapfventil mit dem Druck schließt (max. Betriebsdruck 3,5 bar)!

1. Stecken Sie das Auslaufrohr soweit in den Tankeinfüllstutzen, so dass es sicher im Tankeinfüllstutzen verbleibt (s. Bild A). Hierdurch wird gleichzeitig sichergestellt, dass das Zapfventil bei gefülltem Kraftstofftank abschaltet.
2. Bei Produktvarianten mit Halteclip führen Sie diesen in Richtung des Schutzbügels und rasten Sie den Schalthebel ein.

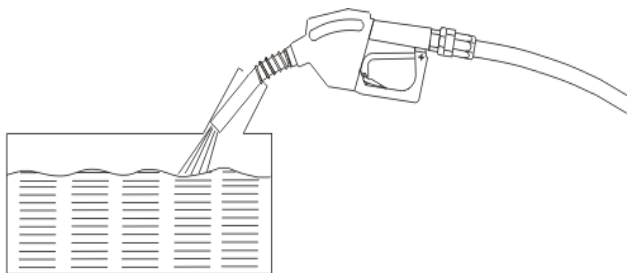


Bild A

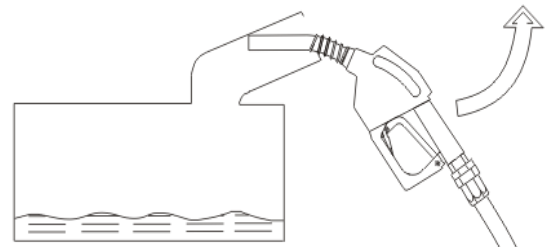


Bild B

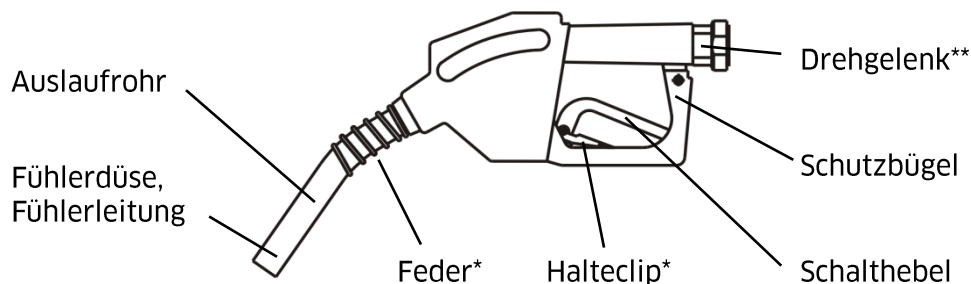
3. Hat das Zapfventil automatisch abgeschaltet, neigen Sie das Zapfventil immer einige Sekunden zum Tank und lassen Sie das Auslaufrohr gut austropfen. Dies empfiehlt sich auch, wenn der Befüllvorgang manuell beendet wurde.
4. Lässt sich das Zapfventil nur wie in Bild B gezeigt arretieren, ist das Befüllen des Kraftstofftankes nicht möglich. Das Zapfventil schaltet sofort ab. Führen Sie das Zapfventil in Pfeilrichtung (s. Bild B) in eine Position wie in Bild A aufgezeigt. Das Zapfventil muss während des Betankungsvorganges in dieser Position festgehalten werden. Die Punkte 2 und 3 gelten entsprechend.



Beim Nachtanken geringer Mengen von Hand und beim Tanken mit festgestelltem Zapfhebel kann es zur Unterschreitung des Mindestvolumenstromes kommen. Die Abschalt-Automatik des Zapfventils kann in diesem Fall nicht mehr zuverlässig arbeiten! Der Kraftstofftank kann überfüllt werden.



Auch bei Einsatz eines selbsttätig schließenden Zapfventils darf der Befüllvorgang nur unter Aufsicht erfolgen!



* ist nur im Typ A2010 enthalten

** optional, siehe Produktvarianten

5.3. Wartung

1. Achten Sie darauf, dass die Fühlerdüse am Auslaufrohr immer offen ist. Das Zapfventil arbeitet nicht, wenn die Fühlerdüse verschmutzt ist. Vorhandene Schmutzpartikel können mit einem geeigneten Draht entfernt werden.
2. Hängen Sie das Zapfventil immer sicher nach dem Gebrauch auf, so dass es nicht herunterfallen kann. Handhaben Sie das Automatik-Zapfventil mit Vorsicht.
3. Schmieren oder Ölen ist nicht erforderlich.
4. Die Automatik-Zapfventile vom Typ A2003-ES und A2003-ES-M für AUS32-Anwendungen sollten regelmäßig mit warmem destilliertem Wasser gereinigt werden.

6. Fehleranzeige – Was tun, wenn...?

... die Pumpe sich ausschaltet und nicht wieder eingeschaltet werden kann?

Die Pumpe ist durch Trockenlauf überhitzt und kann erst nach Abkühlung der Pumpenkammer wieder verwendet werden. Pumpe abschalten und Ursache des Trockenlaufs beseitigen und Pumpe abkühlen lassen. Mögliche Ursachen: Leerer Behälter oder falsch montierte Kupplung.

... die Pumpe sich in Folge aus- und einschaltet?

Der Motor schaltet durch Überlast ab und läuft nach Abkühlung selbsttätig wieder an. Pumpe abschalten und Ursache der Überlast beseitigen. Mögliche Ursachen: Blockierter Rotor zu dickflüssiges Medium.

... die Pumpe an der Unterseite undicht ist?

Den O-Ring der Pumpenkammer oder des Saugstutzen ist undicht und muss ausgetauscht werden.

... die Pumpe am Druckstutzen undicht ist?

Verschraubungen auf der Druckseite auf Undichtigkeiten prüfen und gegebenenfalls neu eindichten.

... die Pumpe nicht ansaugt (z. B. Erstinbetriebnahme, längere Betriebspausen)?

Die Saugleitung und alle Verschraubungen auf der Saugseite auf Undichtigkeiten prüfen und gegebenenfalls neu eindichten.

... die Förderleistung zu gering ist?

Luft wird mit angesaugt.

... der Zähler deutlich mehr anzeigt, als abgegeben wurde?

Die Saugleitung ist undicht, die dadurch angesaugte Luft wird mitgezählt. Saugleitung abdichten, Dichtung der Kupplung reinigen.

! Bei übermäßiger Geräuschentwicklung ist weiterer Betrieb erst nach Beseitigung der Ursache zulässig!

7. Wartung

Die HORNET W 85 H INOX ist nahezu wartungsfrei, jedoch sollten folgende Arbeiten regelmäßig durchgeführt werden, um einen störungsfreien Betrieb zu gewährleisten.

7.1. Dichtigkeitsprüfung

Das Gerät und die übrigen Komponenten der Anlage sind regelmäßig auf Dichtigkeit und Beschädigungen zu prüfen und ggf. abzudichten.

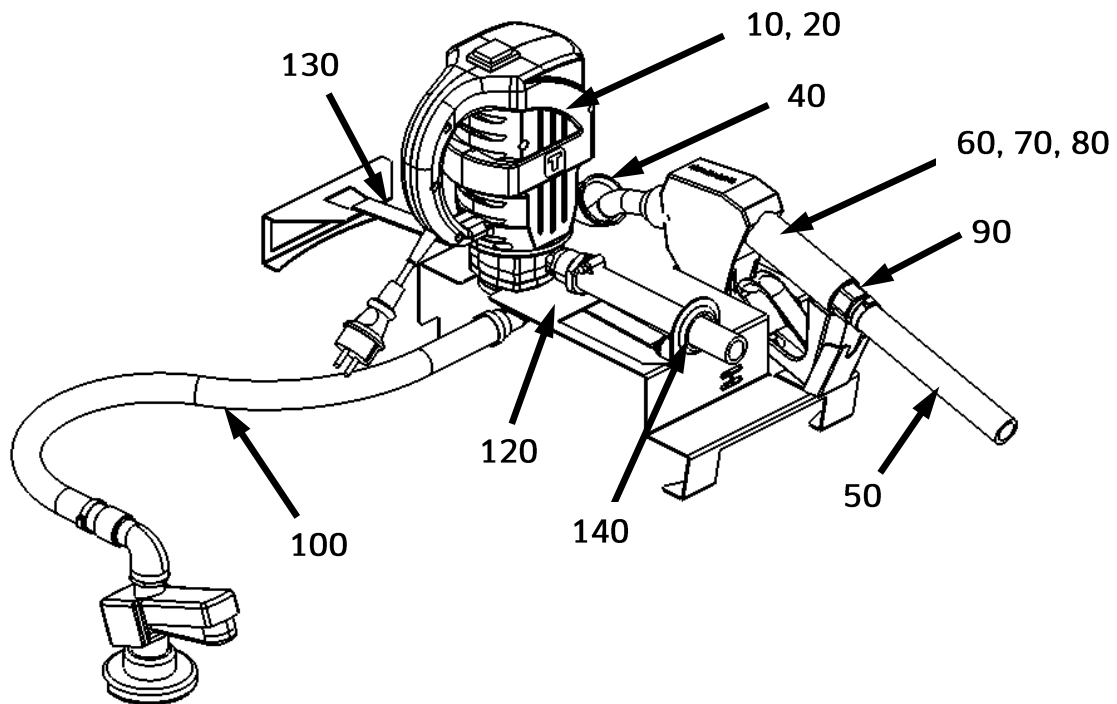
Die Dichtfläche der Kupplung regelmäßig reinigen!

7.2. Reinigung der Anlage

Bei äußerlicher Verschmutzung das Gerät vom Stromnetz trennen und vorsichtig mit feuchtem Lappen und mildem Haushaltsreiniger reinigen. Keine aggressiven Reinigungsmittel oder Lösemittel verwenden.

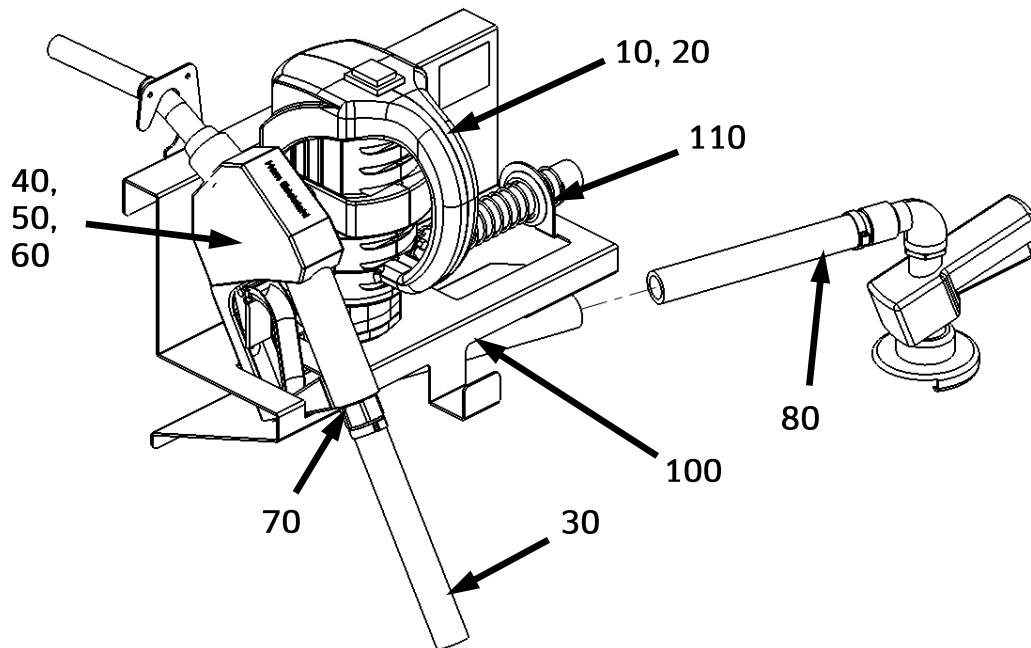
8. Ersatzteile

8.1. Ersatzteile Standard Konsole



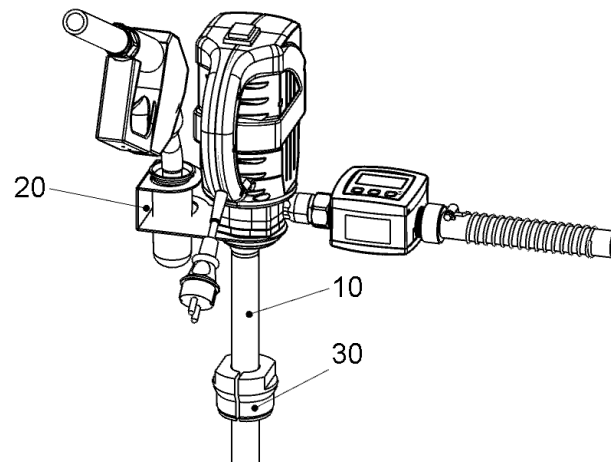
Pos.	Stk.	Artikel-Nr.	Bezeichnung
10	1	816 428 007	Pumpenkit inkl. Zähler
20	1	816 428 008	Pumpenkit ohne Zähler
30	1	514 980 093	Gurt mit Feder und Haken
40	1	515 610 012	Tropfauffangrohr
50	1	814 988 019	Zapfschlauch inkl. Ohrklemme Knickschutzfeder Schlauchschele
60	1	252 711 020	Zapfventil Harnstoff ohne Raste / ohne Drehvers.
70	1	252 711 021	Zapfventil Harnstoff mit Raste / ohne Drehvers.
80	1	252 350 000	Kunststoffventil Harnstoff mit Drehverschraubung
90	1	814 980 016	Drehverschraubung Niro
100	1	814 988 027	Saugschlauch inkl. CDS-Kupplung
110	1	816 428 003	Pumpenrotor inkl. O-Ring für Pumpenkammer INOX
120	1	816 420 023	Konsole inkl. Gurt, Feder, Haken und Auffangrohr
130	1	492 000 800	Zurrgurt
140	1	453 100 950	Schlauchsutz (nur für Varianten ohne Zähler)

8.2. Ersatzteile seitliche Konsole



Pos.	Stk.	Artikel-Nr.	Bezeichnung
10	1	816 420 026	Pumpenkit inkl. Zähler
20	1	816 420 027	Pumpenkit ohne Zähler
30	1	816 420 021	Zapfschlauch inkl. Ohrklemme Knickschutzfeder Schlauchschele
40	1	252 711 020	Zapfventil Harnstoff ohne Raste / ohne Drehvers.
50	1	252 711 021	Zapfventil Harnstoff mit Raste / ohne Drehvers.
60	1	252 350 000	Kunststoffventil Harnstoff mit Drehvers.
70	1	814 980 016	Drehverschraubung Niro
80	1	816 420 025	Saugschlauch inkl. CDS-Kupplung
90	1	816 428 003	Pumpenrotor inkl. O-Ring für Pumpenkammer INOX
100	1	516420049	Konsole
110	1	453100950	Schlauchschutz (nur für Varianten ohne Zähler)

8.3. Ersatzteile Fasspumpe

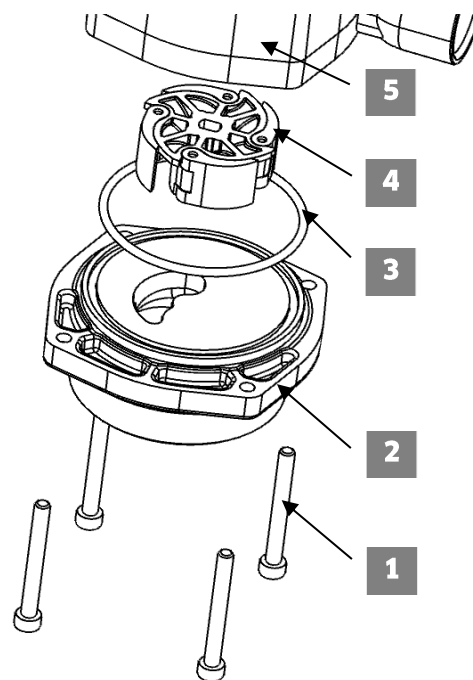


Nicht aufgeführte Positionen sind identisch mit den Ersatzteilnummern für die IBC-Pumpen.

Pos.	Stk.	Artikel-Nr.	Bezeichnung
10	1	816 158 001	Saugrohr mit Klemmmutter und O-Ring
20	1	816 428 006	Zapfventilhalterung inkl. Tropfauffangrohr IG2" Mutter
30	1	209 051 000	Klemmmutter
	1	816 428 009	Pumpenkit inkl. Zähler
	1	816 428 010	Pumpenkit ohne Zähler

8.4. Anleitung Wechsel des Pumpenrotors

1. Die vier Schrauben (1) unten an der Pumpenkammer lösen.
2. Das Ansauggehäuse (2) entfernen und den Rotor (3) austauschen.
3. Den O-Ring (4) beim Rotorwechsel immer mit wechseln.
4. Bei richtiger Position des Rotors und wechseln des O-Ringes, das Ansauggehäuse wieder auf die Pumpenkammer (5) legen.
5. Jetzt die vier Schrauben mit einem Moment von 3,0 Nm anziehen.
6. Das Ansauggehäuse kann nur in einer Position mit den vier Schrauben an der Pumpenkammer befestigt werden.



Pos.	Stk.	Artikel-Nr.	Bezeichnung
30	1	404 108 150	O-Ring
40	1	515 560 029	Rotor

Die Pumpe und der Durchflusszähler dürfen nur durch autorisierte Service-Partner repariert und getauscht werden.

9. Entsorgung

Das Gerät ist bei Außerbetriebnahme vollständig zu entleeren und die Flüssigkeiten fachgerecht zu entsorgen. Bei endgültiger Stilllegung ist das Gerät ebenso einer geeigneten Entsorgung zuzuführen:



Führen Sie Altmetallteile der Altmetallverwertung zu.
Führen Sie Kunststoffteile dem Recycling zu.
Führen Sie Elektroschrott dem Recycling zu.



Die wasserrechtlichen Vorschriften sind zu beachten.

9.1. Rücknahme von Batterien

Batterien gehören nicht in den Hausmüll. Batterien können unentgeltlich über eine geeignete Sammelstelle oder am Versandlager zurückgeben werden. Verbraucher sind zur Rückgabe von Altbatterien gesetzlich verpflichtet.

Schadstoffhaltige Batterien sind mit einem Zeichen, bestehend aus einer durchgestrichenen Mülltonne (siehe oben) und dem chemischen Symbol (Cd, Hg oder Pb) des für die Einstufung als schadstoffhaltig ausschlaggebenden Schwermetalls versehen:

- 1."Cd" steht für Cadmium.
- 2."Pb" steht für Blei.
- 3."Hg" steht für Quecksilber

10. Maßbild der HORNET W 85 H INOX

Ein/Aus Schalter
on/off switch

Netzstecker
main plug

Typenschild
type plate

Wellendichtung (NBR)
motor shaft (NBR)

Motorwelle (Edelstahl)
motor shaft (stainless steel)

Saugstutzen (Edelstahl)
suction hose (stainless steel)

Pumpenkammer (Edelstahl)
pump chamber (stainless steel)

Alle medienberührten Teile sind aus folgenden Materialien:
Edelstahl, PEEK, NBR
all media contacted parts are made of these material:
stainless steel, PEEK, NBR

HORN TECHNICAL UNIT		Name	
HORN GEMEL & SO. AG		HORN GEMEL & SO. AG	
HORN GEMEL & SO. AG		HORN GEMEL & SO. AG	
Zeichn.	03.08.10	A-Schneider	
Gepr.	03.08.10	D.Induste	
Frage	04.08.10	Carstenen	
Zust.	07.05.10	AS	
Änderung	28.10.10	AS	
Schaltvermerk nach DIN ISO 14014		Schaltvermerk nach DIN ISO 14014	
Wichtig: Die hier beschriebene Ausführung ist eine Sonderausführung und kann von der Standardausführung abweichen. Die hier beschriebene Ausführung ist eine Sonderausführung und kann von der Standardausführung abweichen.		Wichtig: Die hier beschriebene Ausführung ist eine Sonderausführung und kann von der Standardausführung abweichen. Die hier beschriebene Ausführung ist eine Sonderausführung und kann von der Standardausführung abweichen.	
Alle Rechte für den Fall der Patent-, Gebrauchsmarke- oder Schutzrechtsverletzung vorbehalten.		Alle Rechte für den Fall der Patent-, Gebrauchsmarke- oder Schutzrechtsverletzung vorbehalten.	

Maßblatt W 85 H INOX
dimensional sheet W 85 H INOX
Art. Nr.: MB-1642004-B
Allgemeintoleranz DIN ISO 2768 - Toleranzklasse m-K
Oberflächen nach DIN ISO 1302
CAD-Daten: MB-1642004-Hornet W 85 H INOX
Dated: 01.11.2010

11. Konformitätserklärung



Konformitätserklärung Declaration of Conformity

Hiermit erklären wir, dass die Bauart
We herewith declare that the construction type

Typ: **HORNET W 85 H**
Type: **HORNET W 85 H**
Bezeichnung: **Elektrische Förderpumpe**
Designation: **Electric delivery pump**
Artikel-Nr.: **916420001, 916420002, 916420003**
Item No.:

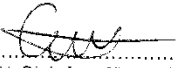
in der von uns gelieferten Ausführung folgenden einschlägigen Bestimmungen entspricht:
in the form as delivered by us complies with the following applicable regulations:

- Maschinenrichtlinie 2006/42/EG - EMV-Richtlinie 2014/30/EU - RoHS-Richtlinie 2011/65/EU
Machinery directive 2006/42/EC EMC directive 2014/30/EU RoHS directive 2011/65/EU

Angewendete harmonisierte Normen: EN ISO 12100 EN 60204-1 EN 50581
Applied harmonised standards:

EG-Dokumentationsbevollmächtigter: Jörg Mohr Horn GmbH & Co. KG, Munketoft 42, 24937 Flensburg
EC official agent for documentation:

24.07.2019
Datum
Date


.....
i.V. Dipl.-Ing. Jörg Mohr
Entwicklungsleiter / Engineering Manager

HORN GmbH & Co. KG
Munketoft 42
D-24937 Flensburg
Germany

T +49 461 8696-0
F +49 461 8696-66
info@tecalemit.de
www.tecalemit.de

Geschäftsführer:
Torsten H. Kubschinski

Commerzbank AG
BLZ 215 400 60
Konto-Nr. 2476000

SWIFT COBADEFFXXX
IBAN DE33215400600247600000
Amtsgericht Flensburg HRA 4764
US-Id.Nr. DE813038919



TECALEMIT GmbH & Co. KG

Munketoft 42
24937 Flensburg
Deutschland

T +49 461-8696-0
F +49 461-8696-66

www.tecalemit.de
info@tecalemit.de