

## 4" Unterwasserpumpe mit Peripheral Laufrad

 Sauberes Wasser

 Häusliche Anwendung

 Landwirtschaftliche Anwendung



### LEISTUNGSBEREICH

- Durchfluss bis zu **50 l/min** (3.0 m<sup>3</sup>/h)
- Förderhöhe bis zu **75 m**

### EINSATZBEREICH

- Temperatur der zu fördernden Flüssigkeit **+40 °C**
- Maximale Eintauchtiefe **40 m** mit ausreichend langem Kabel
- Vertikale und horizontale Installation
- Dauerbetrieb Klasse **S1**

### BAU UND SICHERHEITS NORMEN

EN 60335-1  
IEC 60335-1  
CEI 61-150

EN 60034-1  
IEC 60034-1  
CEI 2-3



### ZERTIFIZIERUNGEN

Unternehmen mit DNV zertifiziertem  
Managementsystem ISO 9001: QUALITÄT



### INSTALLATION UND ANWENDUNG

Geeignet für die Verwendung mit **sauberm Wasser, das keine abrasiven Partikel enthält** sowie Flüssigkeiten, die gegenüber den Materialien aus denen die Pumpe hergestellt ist, nicht chemisch aggressiv sind.

Aufgrund ihrer kompakten Bauweise und Sparsamkeit eignen sie sich für Haushaltsanwendungen wie die Verteilung von Wasser in Kombination mit kleinen Drucksystemen und zur Bewässerung, etc.

### PATENTE - MARKEN - MODELLE

- Patent Nr. EP2300717 - EP2419642
- DAVIS® eingetragene Marke Nr. 0001552668

### OPTIONEN AUF ANFRAGE

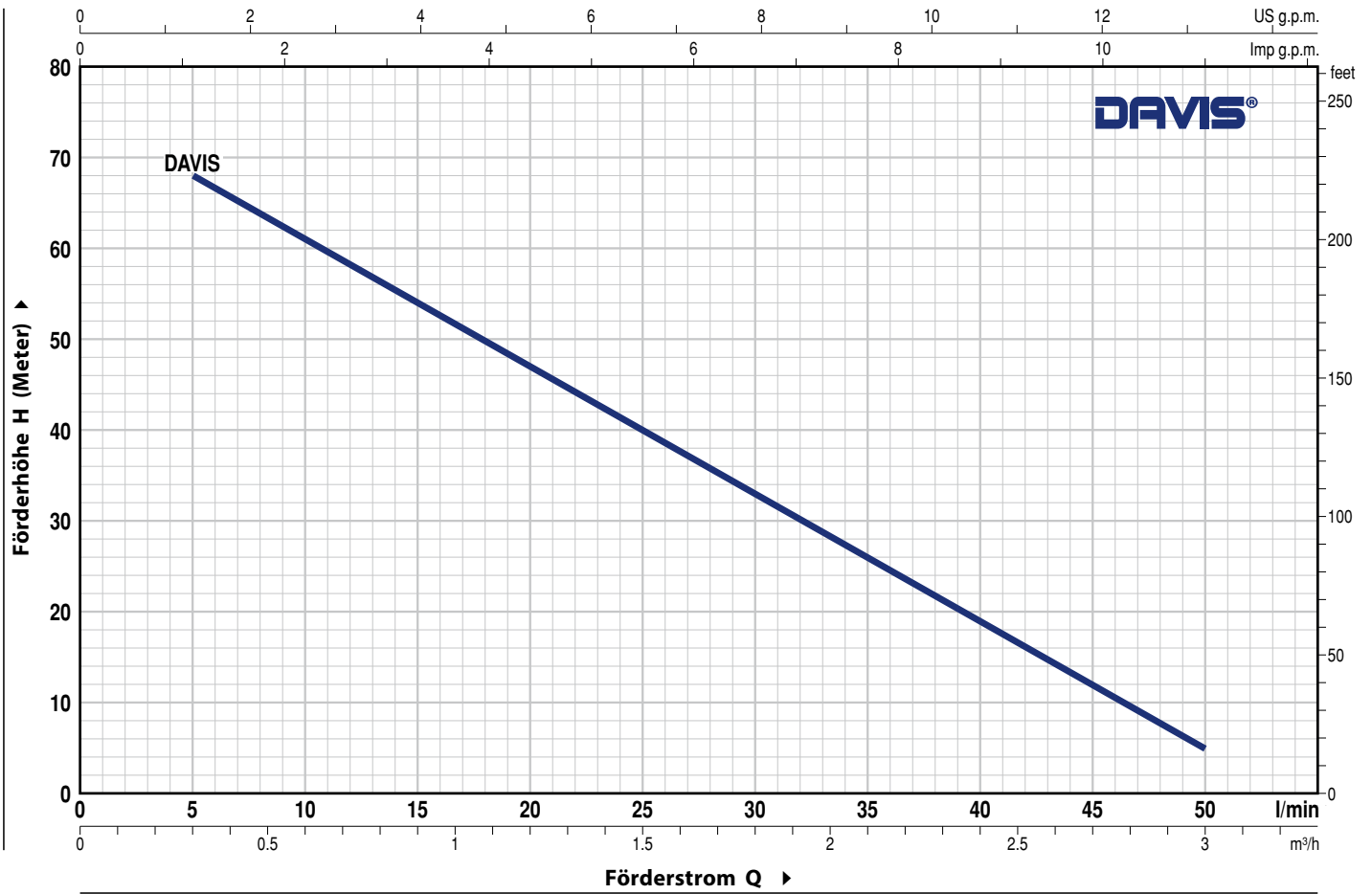
- **30 Meter Stromkabel**
- Andere Spannungen oder 60 Hz Frequenz

### Einbaufertige Edelstahl Monoblock Unterwasserpumpe

**Inklusive:** – Motor mit integriertem Kondensator und thermischem Überlastschutz  
– 20 m Stromkabel.

**KENNLINIEN UND LEISTUNGSDATEN**

**50 Hz n= 2900 min<sup>-1</sup>**



MODELL Einphasig	LEISTUNG (P <sub>2</sub> )		Q m <sup>3</sup> /h l/min	0	0.3	0.6	0.9	1.2	1.5	1.8	2.1	2.4	2.7	3.0
	kW	HP		0	5	10	15	20	25	30	35	40	45	50
DAVIS®	0.75	1	H Meter	75	68	61	54	47	40	33	26	19	12	5

Q = Förderstrom H = Manometrische Förderhöhe

Kennlinientoleranz gemäß EN ISO 9906 Grad 3B.

## POS. BESTANDTEILE

## KONSTRUKTIONSMERKMALE

1	<b>GEHÄUSE DRUCKSEITE</b>	Edelstahl AISI 304 mit Gewinde Druckstutzen gemäß ISO 228/1
2	<b>GEHÄUSE RÜCKPLATTE</b>	Messing
3	<b>LAUFRAD</b>	Messing mit radialen Peripheral-Schaufeln
4	<b>MOTORHÜLSE</b>	Edelstahl AISI 304
5	<b>MOTORWELLE</b>	Edelstahl AISI 431

## 6 ZWEI GLEITRINGDICHTUNGEN GETRENNT DURCH EINE ÖL KAMMER

Dichtung Modell	Welle Durchmesser	Position	Materialien		
			Fester Ring	Rotierender Ring	Elastomer
AR-14	Ø 14 mm	Motorseitig	Keramik	Graphit	NBR
ST1-14 SIC	Ø 14 mm	Pumpenseitig	Keramik	Siliziumkarbid	NBR

## 7 LAGER **6203 ZZ - C3E / 6203 ZZ - C3E**

## 8 KONDENSATOR

### Kapazität

(230 V or 240 V)	(110 V)
31.5 µF - 500 VL	70 µF - 250 VL

## 9 ELEKTROMOTOR

PEDROLLO Unterwassermotor, geeignet für den Dauerlauf (mit trockenem wiederwickelbarem Stator).

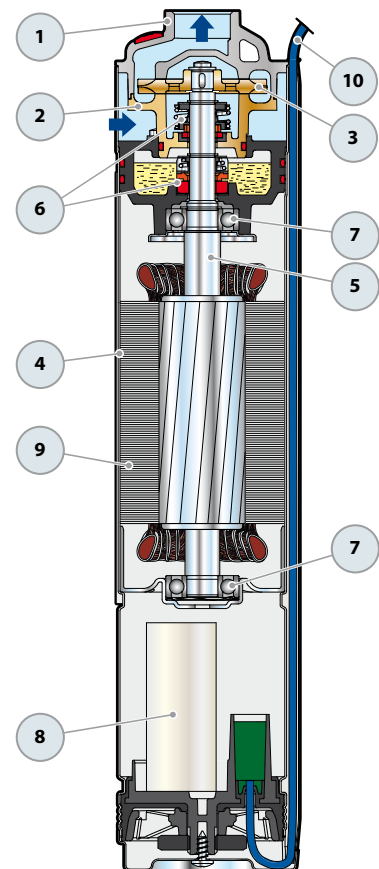
**DAVIS®:** Einphasig 230 V - 50 Hz  
Motor mit integriertem Kondensator  
In die Wicklung integrierter thermischer Überlastschutz.

- Isolation: Klasse F
- Schutzklasse: IP X8

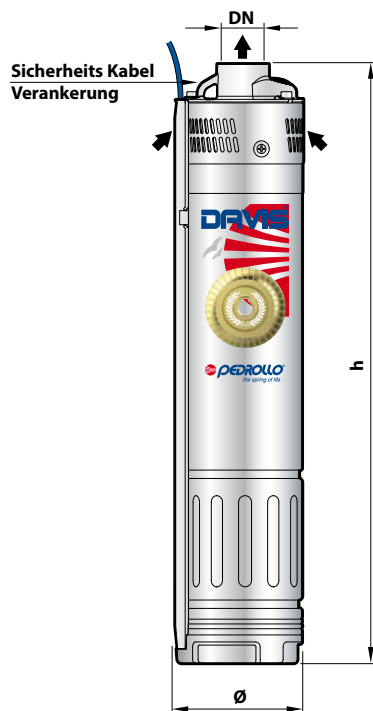
## 10 STROMKABEL

→ **PBS-P Typ**  
zugelassen für die Verwendung mit Trinkwasser von "ACS",  
gemäß BS 6920, Zulassung Nr. 04 ACCLI 201

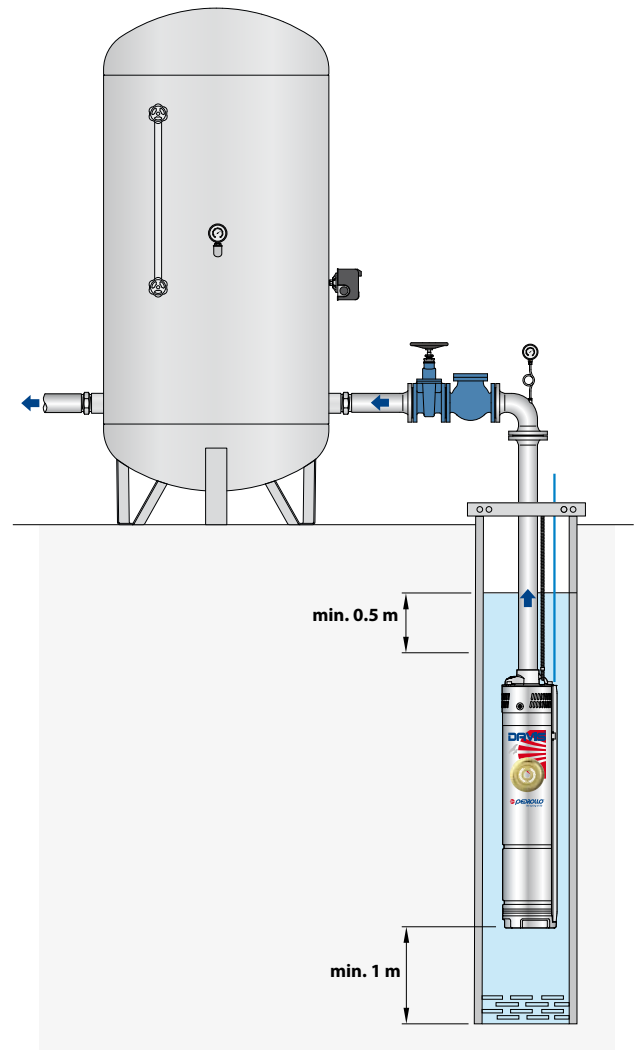
**Standard Kabellänge 20 Meter**



## ABMESSUNGEN UND GEWICHT



### Standard installation



MODELL	STUTZEN	ABMESSUNGEN mm		kg
		DN	Ø	
Einphasig	DN			
DAVIS®	1"	101	470	12.6

## LEISTUNGS-AUFNAHME

MODELL	SPANNUNG		
	Einphasig	230 V	240 V
DAVIS®	5.7 A	5.5 A	11.4 A

## PALETTIERUNG

MODELL	PALETTE
Einphasig	Anzahl Pumpen
DAVIS®	60