

# RX-VORTEX

## Tauchmotorpumpe

 Schmutzwasser

 Häusliche Anwendung

 Gewerbliche Anwendung



### LEISTUNGSBEREICH

- Durchfluss bis zu **380 l/min** (22.8 m<sup>3</sup>/h)
- Förderhöhe bis zu **13 m**

### EINSATZBEREICH

- **10 m** max. Eintauchtiefe (mit ausreichend langem Kabel)
- Temperatur der zu fördernden Flüssigkeit **+50 °C** (Temperatur der zu fördernden Flüssigkeit +90 °C für die Förderung von bis zu maximal 3 Minuten)
- Feststoff Durchgang:
  - bis zu **Ø 20 mm** bei RX 2/20, RX 3/20
  - bis zu **Ø 40 mm** bei RX 4/40, RX 5/40
- Absaughöhe:
  - **25 mm** über dem Boden bei RX 2/20, RX 3/20
  - **50 mm** über dem Boden bei RX 4/40, RX 5/40
- Dauerbetrieb Klasse **S1**

### BAU UND SICHERHEITS NORMEN

Die Pumpen sind ausgestattet mit:

- **5 m** Stromkabel bei RX 2/20, RX 3/20
- **10 m** Stromkabel bei RX 4/40, RX 5/40
- Schwimmerschalter (bei der einphasigen Ausführung)

EN 60335-1  
IEC 60335-1  
CEI 61-150

EN 60034-1  
IEC 60034-1  
CEI 2-3



### ZERTIFIZIERUNGEN

Unternehmen mit DNV zertifiziertem  
Managementsystem ISO 9001: QUALITÄT



### INSTALLATION UND ANWENDUNG

Die Pumpen der **RX-VORTEX** Serie sind geeignet für den Einsatz im Bereich von klarem und schmutzigem Wasser.

Die Funktionssicherheit ist auch im Dauerbetrieb gewährleistet, unter anderem durch die konstante Kühlung des Motors. Die Pumpen werden empfohlen für die Entwässerung von schmutzigem Wasser mit Schwebstoffen im häuslichen Anwendungsbereich.

### PATENTE - MARKEN - MODELLE

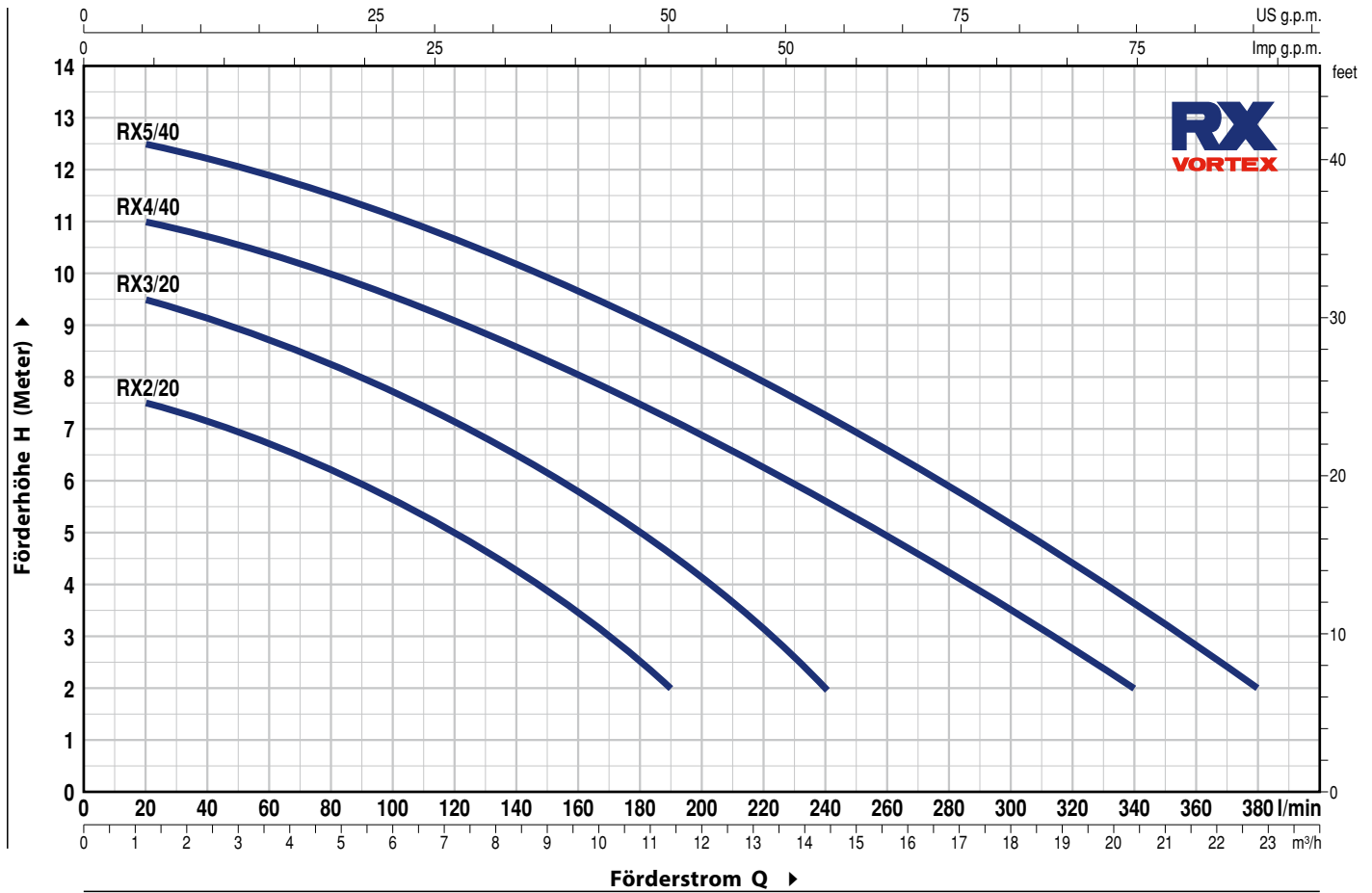
- Patent Nr. EP2313658
- Patent Nr. IT0001428923

### OPTIONEN AUF ANFRAGE

- **"RX-VORTEX GM"** Pumpen mit vertikalem Schwimmerschalter (geeignet für besonders enge Einbaubedingungen)
- Spezielle Gleitringdichtungen
- RX 2-3/20 mit einer Kabellänge von **10 m**
  - ➔ Achtung: Die Norm EN 60335-2-41 setzt voraus, dass das Stromkabel für Außenanwendungen mind. 10 m lang sein muss
- Einphasige Ausführung **ohne** Schwimmerschalter
- Andere Spannungen oder 60 Hz Frequenz

## KENNLINIEN UND LEISTUNGSDATEN

50 Hz n= 2900 min<sup>-1</sup>



MODELL		LEISTUNG (P <sub>2</sub> )		Q	H Meter																	
Einphasig	Dreiphasig	kW	HP		m <sup>3</sup> /h	0	1.2	2.4	3.6	4.8	6	7.2	8.4	9.6	11.4	13.2	14.4	20.4	22.8			
				l/min	0	20	40	60	80	100	120	140	160	190	220	240	340	380				
RXm 2/20	RX 2/20	0.37	0.50		8	7.5	7.1	6.7	6.2	5.7	5	4.3	3.4	2								
RXm 3/20	RX 3/20	0.55	0.75		10	9.5	9.1	8.7	8.2	7.7	7.1	6.5	5.8	4.6	3.2	2						
RXm 4/40	RX 4/40	0.75	1		11.2	11	10.7	10.4	10	9.5	9	8.5	8	7.1	6.2	5.6	2					
RXm 5/40	RX 5/40	1.1	1.5		13	12.5	12.2	11.9	11.5	11.1	10.6	10.1	9.6	8.8	7.9	7.3	3.6	2				

Q = Förderstrom H = Manometrische Förderhöhe

Kennlinientoleranz gemäß EN ISO 9906 Grad 3B.

## POS. BESTANDTEILE

## KONSTRUKTIONSMERKMALE

1	<b>GEHÄUSE</b>	Edelstahl AISI 304 mit Gewindeanschlüssen gemäß ISO 228/1			
2	<b>SAUGFILTER</b>	Edelstahl AISI 304			
3	<b>DIFFUSOR</b>	Edelstahl AISI 304			
4	<b>LAUFRAD</b>	Edelstahl AISI 304 in VORTEX Ausführung			
5	<b>MOTORGEHÄUSE</b>	Edelstahl AISI 304			
6	<b>MOTORGEHÄUSE-PLATTE</b>	Edelstahl AISI 304			
7	<b>MOTORWELLE</b>	Edelstahl AISI 431			
8	<b>WELLE MIT DOPPELTER DICHTUNG UND ÖLKAMMER</b>				
	<b>Dichtung</b>	<b>Welle</b>	<b>Materialien</b>		
	<i>Modell</i>	<i>Durchmesser</i>	<i>Fester Ring</i>	<i>Rotierender Ring</i>	<i>Elastomer</i>
	STA-12R SIC	Ø 12 mm	Keramik	Siliziumkarbid	NBR
9	<b>LIPPENDICHTUNG</b>	Ø 12 x Ø 19 x H 5 mm			
10	<b>LAGER</b>	6201 ZZ / 6201 ZZ			
11	<b>KONDENSATOR</b>				
	<b>Pumpe</b>	<b>Kapazität</b>			
	<i>Einphasig</i>	<i>(230 V or 240 V)</i>	<i>(110 V)</i>		
	RXm 2/20	10 µF 450 VL	16 µF - 250 VL		
	RXm 3/20	14 µF 450 VL	16 µF - 250 VL		

**12 ELEKTROMOTOR**

**RXm:** Einphasig 230 V - 50 Hz  
mit in der Wicklung integriertem thermischem Überlastschutz

**RX:** Dreiphasig 400 V - 50 Hz

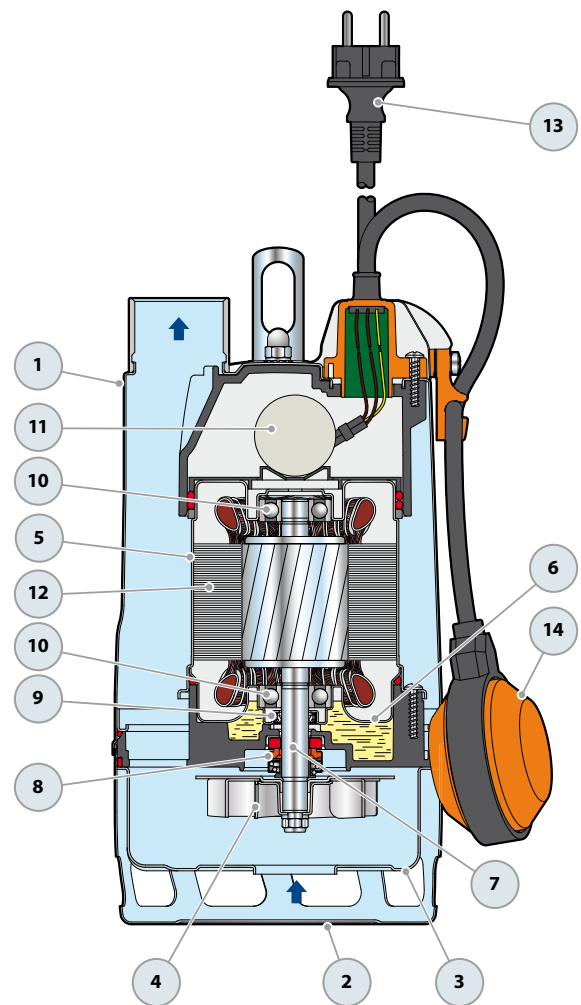
- Isolation: Klasse F
- Schutzklasse: IP X8

**13 STROMKABEL**

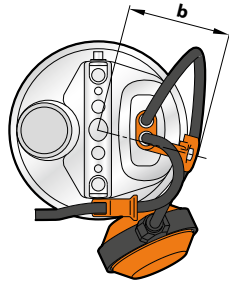
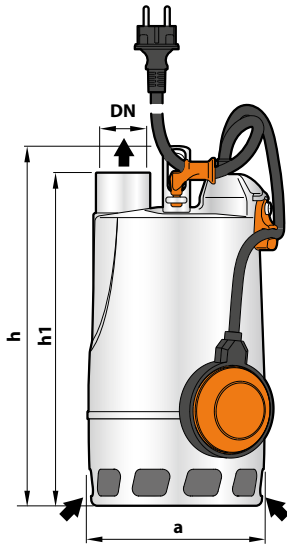
Typ "H07 RN-F"  
(mit Schuko Stecker nur bei einphasiger Ausführung)

**Standard Länge 5 Meter**

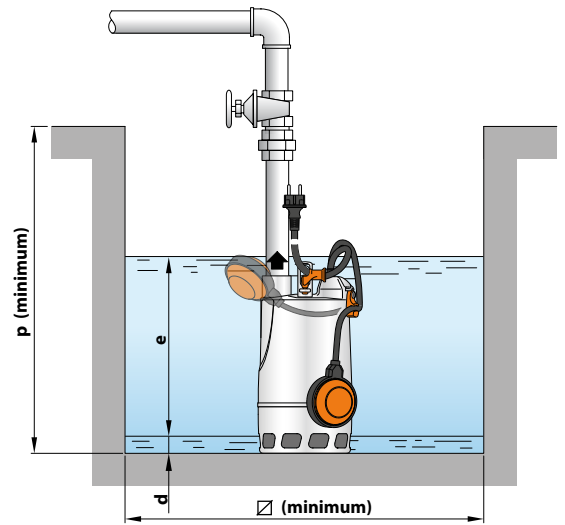
**14 SCHWIMMERSCHALTER**  
(Nur bei einphasiger Ausführung)



## ABMESSUNGEN UND GEWICHT

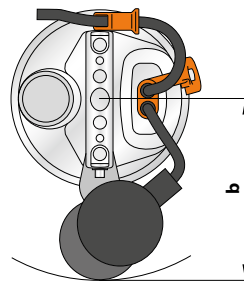
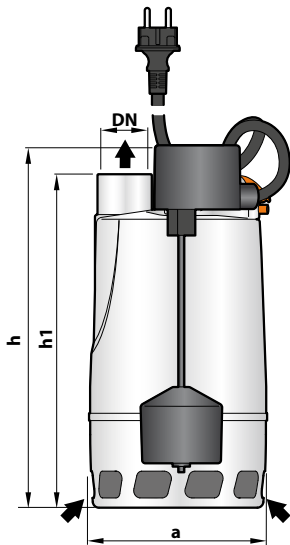


Standard Installation

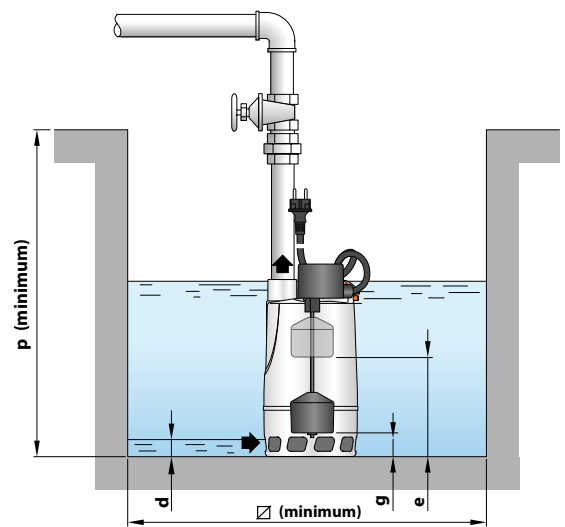


MODELL		STUTZEN	ABMESSUNGEN mm								kg		PALETTIERUNG
Einphasig	Dreiphasig	DN	a	b	h	h1	d	e	p	Ø	1~	3~	Anzahl Pumpen
RXm 2/20	RX 2/20	1 1/4"	147	83	302	278	25	einstellbar	350	350	6.2	5.8	96
RXm 3/20	RX 3/20				330	308					7.3	7.0	96

Version mit vertikalem Schwimmerschalter



Standard Installation



MODELL	STUTZEN	ABMESSUNGEN mm									kg	PALETTIERUNG
Einphasig	DN	a	b	h	h1	d	e	g	p	Ø	1~	Anzahl Pumpen
RXm 2/20-GM	1 1/4"	147	150	300	278	25	180	50	350	240	6.3	96
RXm 3/20-GM				335	308		210	80			7.9	96

## LEISTUNGS-AUFNAHME

MODELL	SPANNUNG		
Einphasig	230 V	240 V	110 V
RXm 2/20	2.6 A	2.5 A	5.2 A
RXm 3/20	3.5 A	3.4 A	6.4 A

MODELL	SPANNUNG			
Dreiphasig	230 V	400 V	240 V	415 V
RX 2/20	1.9 A	1.1 A	1.9 A	1.1 A
RX 3/20	2.9 A	1.7 A	2.8 A	1.6 A

## POS. BESTANDTEILE

## KONSTRUKTIONSMERKMALE

1	<b>GEHÄUSE</b>	Edelstahl AISI 304 mit Gewindeanschlüssen gemäß ISO 228/1
2	<b>SAUGFILTER</b>	Edelstahl AISI 304
3	<b>DIFFUSOR</b>	Edelstahl AISI 304
4	<b>LAUFRAD</b>	Edelstahl AISI 304 in VORTEX Ausführung
5	<b>MOTORGEHÄUSE</b>	Edelstahl AISI 304
6	<b>MOTORGEHÄUSE-PLATTE</b>	Edelstahl AISI 304
7	<b>MOTORWELLE</b>	Edelstahl AISI 431

### 8 WELLE MIT DOPPELTER GLEITRINGDICHTUNG GETRENNT DURCH EINE ÖLKAMMER

<i>Dichtung</i>	<i>Welle</i>	<i>Position</i>	<i>Materialien</i>		
<i>Modell</i>	<i>Durchmesser</i>		<i>Fester Ring</i>	<i>Rotierender Ring</i>	<i>Elastomer</i>
<b>MG1-14D SIC</b>	<b>Ø 14 mm</b>	Motorseitig Pumpenseitig	Siliziumkarbid Siliziumkarbid	Graphit Siliziumkarbid	NBR NBR

### 9 LAGER **6203 ZZ-C3E / 6203 ZZ-C3E**

#### KONDENSATOR

<i>Pumpe</i>	<i>Kapazität</i>
<b>10 Einphasig</b>	<b>(230 V or 240 V)</b>
<b>RXm 4/40</b>	<b>20 µF 450 VL</b>
<b>RXm 5/40</b>	<b>25 µF 450 VL</b>

### 11 ELEKTROMOTOR

**RXm:** Einphasig 230 V - 50 Hz  
mit in der Wicklung integriertem thermischem Überlastschutz

**RX:** Dreiphasig 400 V - 50 Hz

- Isolation: Klasse F
- Schutzklasse: IP X8

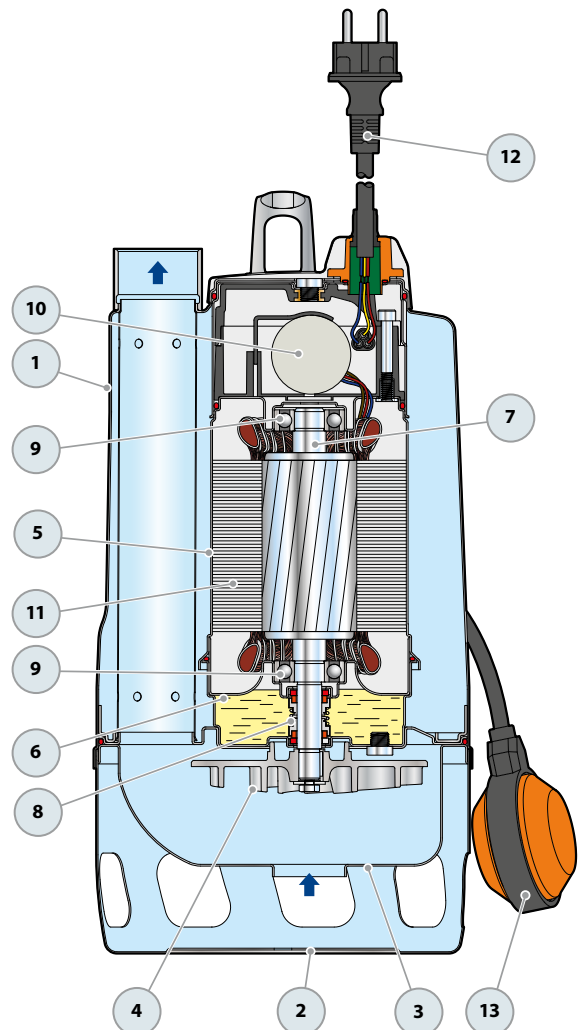
### 12 STROMKABEL

Typ "H07 RN-F"  
(mit Schuko Stecker nur bei einphasiger Ausführung)

**Standard Länge 10 Meter**

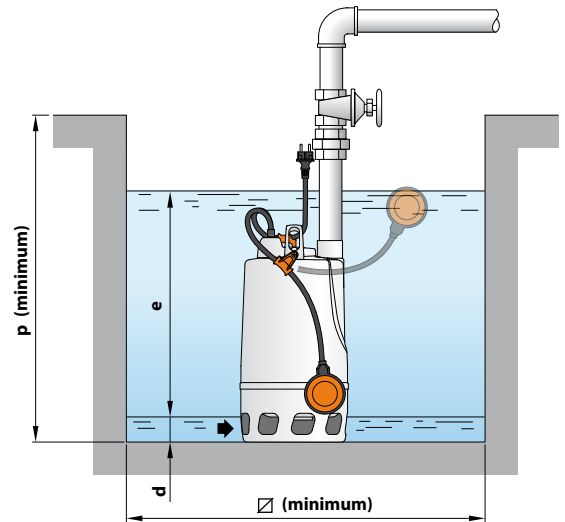
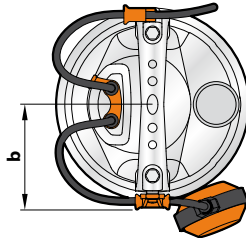
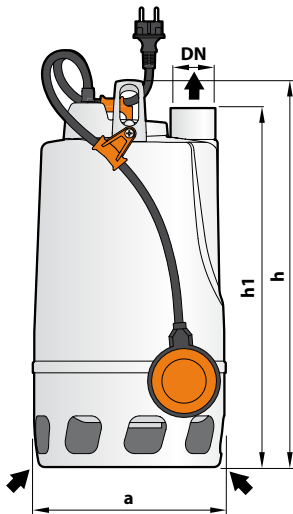
### 13 SCHWIMMERSCHALTER

Nur bei einphasiger Ausführung  
(Vertikaler Schwimmerschalter bei der GM Version).



## ABMESSUNGEN UND GEWICHT

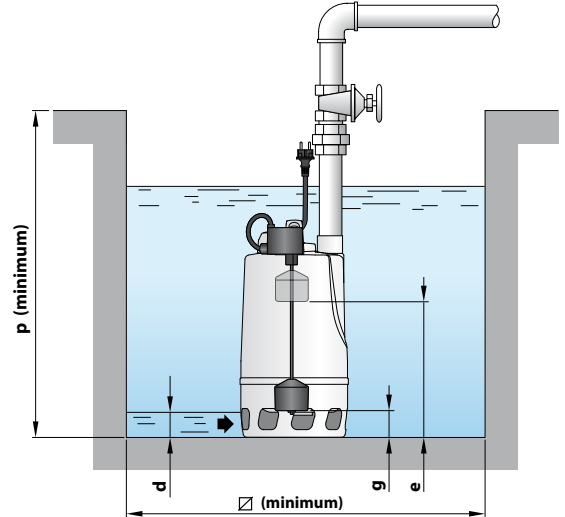
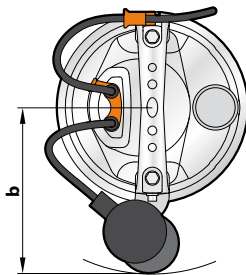
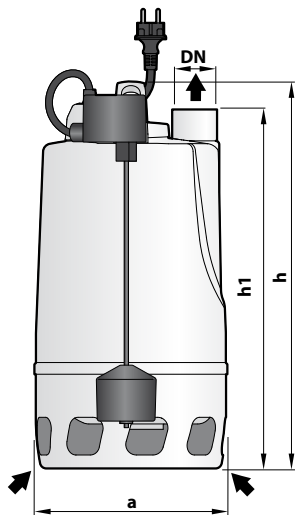
### Standard Installation



MODELL		STUTZEN	ABMESSUNGEN mm								kg		PALETTIERUNG
Einphasig	Dreiphasig	DN	a	b	h	h1	d	e	p	Ø	1~	3~	Anzahl Pumpen
RXm 4/40	RX 4/40	1½"	215	115	433	400	50	einstellbar	500	500	14.8	13.9	45
RXm 5/40	RX 5/40										16.0	15.1	45

### Version mit vertikalem Schwimmerschalter

### Standard Installation



MODELL	STUTZEN	ABMESSUNGEN mm										kg	PALETTIERUNG
Einphasig	DN	a	b	h	h1	d	e	g	p	Ø	1~	Anzahl Pumpen	
RXm 4/40 - GM	1½"	215	186.5	433	400	50	320	80	500	350	15.2	36	
RXm 5/40 - GM											16.3	36	

## LEISTUNGS-AUFNAHME

MODELL	SPANNUNG	
Einphasig	230 V	240 V
RXm 4/40	5.2 A	5.0 A
RXm 5/40	6.5 A	6.5 A

MODELL	SPANNUNG			
Dreiphasig	230 V	400 V	240 V	415 V
RX 4/40	3.6 A	2.1 A	3.5 A	2.0 A
RX 5/40	5.4 A	3.1 A	5.2 A	3.0 A