

TRITUS[®]

Tauchmotorpumpen mit Schneidwerk



MADE IN ITALY

 **PEDROLLO[®]**
the spring of life



Die **TRITUS** Schneidwerkumpen sind für ihre Zuverlässigkeit und hohe Betriebssicherheit bekannt: sie fressen nicht fest. Durch das Schneidwerk mit versetzt angeordnetem Schneidsystem wird der Drehmomentbedarf des Motors drastisch reduziert. Es sorgt für eine perfekte Zerkleinerung unter Einsatz weniger Leistung und beseitigt die durch besonders problematische Feststoffe wie Kunststoff, Gummi, Gegenstände aus Stoff, Binden, Feuchttücher, Schutzmasken, Latexhandschuhe und sonstige Hygieneartikel verursachte Verstopfung.

Diese Schneidwerkumpen werden daher in den Fällen empfohlen, in denen Abwasser über längere Entfernungen oder durch Rohrleitungen mit kleinem Durchmesser befördert werden muss, sowie für Anlagen, die sich nicht für die Installation von Schwerkraftsystemen eignen oder sich an Standorten ohne Anschluss an das Abwassersystem befinden.

Ferner werden sie empfohlen für:

- Abwasser aus Schlachtbetrieben
- Lebensmittelindustrie
- Papierfabriken
- Landwirtschaftliche Betriebe
- Produktionstätigkeiten im Allgemeinen
- für sanitäre Einrichtungen, WC

- ✳ Das Schneidwerk ist ganz aus hochbeständigem und gehärtetem Edelstahl **AISI 440 C** gebaut
- ✳ Doppelte Gleitringdichtung mit zwischenliegender Ölkammer
- ✳ Alle Teile aus Gusseisen sind **KTL-beschichtet**
- ✳ Kontrollbox mit manueller Überlastabschaltung und mit Kondensator für Start und Betrieb (nur bei einphasiger Ausführung)



LEISTUNGSBEREICH

- Förderstrom bis **410 l/min** (24.6 m³/h)
- Förderhöhe bis **44,5 m**

EINSATZBEREICH

- Max. Eintauchtiefe: **10 m** unter dem Wasserspiegel (mit ausreichend langem Kabel)
- Max. Flüssigkeitstemperatur **+40 °C**
- Absaughöhe über dem Boden bis zu:
 - **85 mm** bei TR 0.75, TR 0.9, TR 1.1, TR 1.3
 - **95 mm** bei TR 1.5, TR 2.2, TR 2.2 AP, TR 3 AP, TR 3, TR 4
- Für Dauerbetrieb Mindesttauchtiefe:
 - **300 mm** bei TR 0.75, TR 0.9, TR 1.1, TR 1.3
 - **350 mm** bei TR 1.5, TR 2.2, TR 2.2 AP, TR 3 AP, TR 3, TR 4

BAU- UND SICHERHEITSNORMEN

- Länge Netzkabel **10 m**
- Außenliegender Schwimmerschalter und Kontrollbox bei einphasiger Ausführung

INSTALLATION UN ANWENDUNG

Die aus dickem Gusseisen gebauten Schneidwerkumpen der **TRITUS**-Serie zeichnen sich durch außergewöhnliche Festigkeit, Abriebfestigkeit und Haltbarkeit aus und sind mit einem **SCHNEIDWERK aus hochbeständigem und gehärtetem Edelstahl** ausgestattet. Dies ermöglicht die vollständige Zerkleinerung von Feststoffen und Fasern, die in Schmutzwasser und Abwasser im häuslichen und gewerblichen Bereich enthalten sind, um sie durch Rohre mit kleinem Durchmesser unter Druck in das Abwassersystem zu befördern.

PATENTE - MARKEN - MODELLE

- Patent Nr. EP2313658
- Patent Nr. IT0001428923
- Eingetragenes EU-Design
Nr. 002501486-0002, 008625685-0005, 008625685-0006
- TRITUS® Eingetragene Marke Nr. 013017181

OPTIONEN AUF ANFRAGE

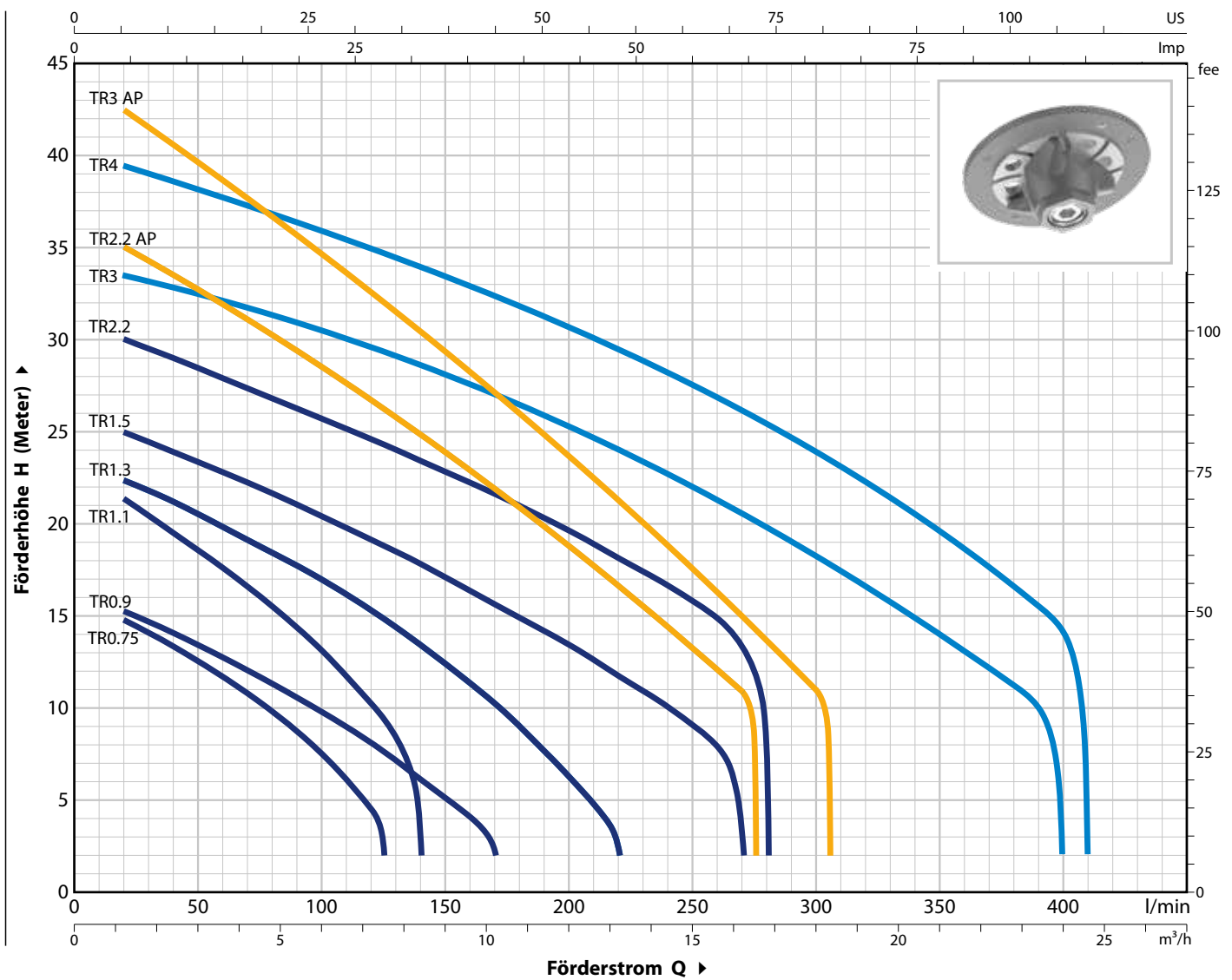
- Einphasen-Elektropumpen ohne Schwimmerschalter
- Andere Spannungswerte oder Frequenz 60 Hz

GEWÄHRLEISTUNG

2 Jahre gemäß unseren Allgemeinen Geschäftsbedingungen

KENNLINIEN UND LEISTUNGSDATEN

50 Hz



MODELL		LEISTUNG (P ₂)		Q	H Meter															
Einphasig	Dreiphasig	kW	HP		m ³ /h	0	1.2	2.4	3.6	4.8	6	7.5	8.4	10.2	12	13.2	14.4	16.2	16.8	
				l/min	0	20	40	60	80	100	125	140	170	200	220	240	270	280		
TRm 0.75	TR 0,75	0.75	1	H Meter	16.5	15	13.5	11.8	10	7.5	2									
TRm 0.9	TR 0,9	0.9	1.25		16	15	13.8	12.5	11.1	9.6	7.5	6	2							
TRm 1.1	TR 1,1	1.1	1.5		23	21.5	19.5	17.5	15.5	13	9.5	2								
TRm 1.3	TR 1,3	1.3	1.75		23.5	22.5	21.2	19.8	18.4	17	14.8	13.4	10.2	6.2	2					
TRm 1.5	TR 1,5	1.5	2		26	25	24	22.8	21.7	20.4	18.8	17.8	15.6	13.4	11.7	10	2			
-	TR 2,2	2.2	3		31	30	29	28	26.8	25.7	24.3	23.5	21.5	19.5	18	16.5	13.2	2		

MODELL		LEISTUNG (P ₂)		Q	H Meter									
Einphasig	Dreiphasig	kW	HP		m ³ /h	0	1.2	3	6	9	12	15	16.5	18
				l/min	0	20	50	100	150	200	250	275	300	305
TRm 2.2 AP	TR 2.2 AP	2.2	3	H Meter	36.5	35	33	28.5	23.8	18.7	13.2	2		
-	TR 3 AP	3	4		44.5	42.5	40	35	29.5	23.7	17.5	14.3	11	2

MODELL		LEISTUNG (P ₂)		Q	H Meter											
Dreiphasig		kW	HP		m ³ /h	0	1.2	3	6	9	12	15	16.5	18	21	24
				l/min	0	20	50	100	150	200	250	275	300	350	400	410
TR 3		3	4	H Meter	34.5	33.5	32.5	30.4	28	25.2	22	20.3	18.4	14.2	2	
TR 4		4	5.5		40	39.5	38	35.7	33.3	30.6	27.4	25.7	23.8	19.4	14.3	2

Q = Förderstrom H = Manometrische Gesamtförderhöhe

Toleranz der Leistungskennlinien gemäß EN ISO 9906 Grad 3B.

TRITUS 0.75 ÷ 1.3

POS. BAUTEIL KONSTRUKTIONSMERKMALE

1 **PUMPENGEHÄUSE** KTL-beschichtetes Gusseisen mit Gewindeanschlüssen gemäß ISO 228/1

2 **LAUFRAD** Offen, aus Technopolymer

3 **SCHNEIDWERK** Gehärteter Edelstahl AISI 440C

4 **MOTORWELLE** Edelstahl AISI 431

5 **MOTERGEHÄUSE** KTL-beschichtetes Gusseisen

6 WELLE MIT DOPPELTER GLEITRINGDICHTUNG UND ÖLKAMMER

Dichtung Modell	Welle Durchmesser	Einbaulage	Material		
			Stationärer Ring	Rotierender Ring	Elastomer
MG1-14D SIC	Ø 14 mm	Motorseitig	Siliziumkarbid	Graphit	NBR
		Pumpenseitig	Siliziumkarbid	Siliziumkarbid	NBR

7 **LAGER** 6203 ZZ-C3E

8 ELEKTROMOTOR

TRm: einphasig 230 V - 50 Hz
mit in der Wicklung integriertem thermischem Überlastschutz

TR: dreiphasig 400 V - 50 Hz

- Isolierung: Klasse F
- Schutzart: IP X8

9 STROMKABEL

Modell „H07 RN-F“

- **Standardlänge 10 Meter**

10 EXTERNER SCHWIMMERSCHALTER

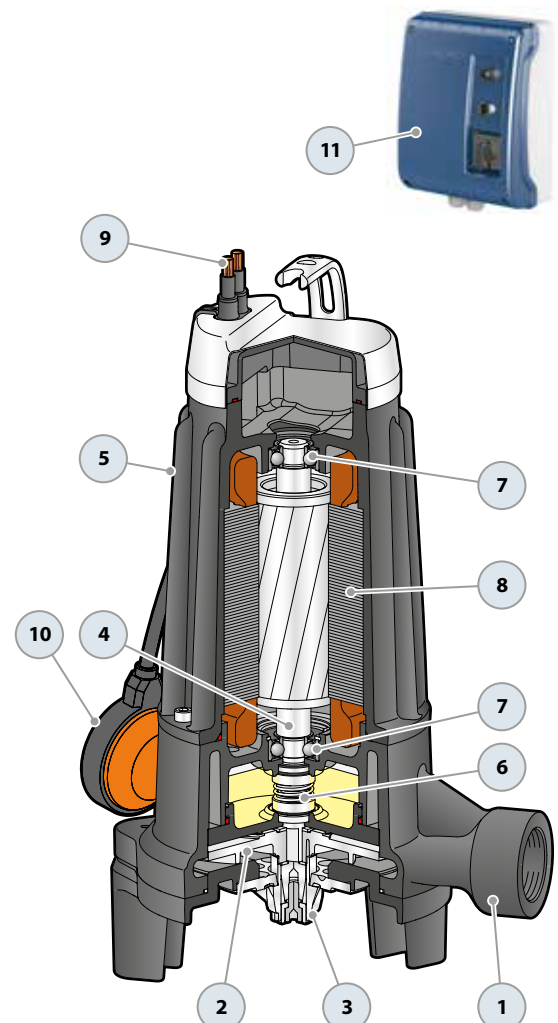
(nur einphasige Versionen)

11 KONTROLLBOX

(nur einphasige Versionen)

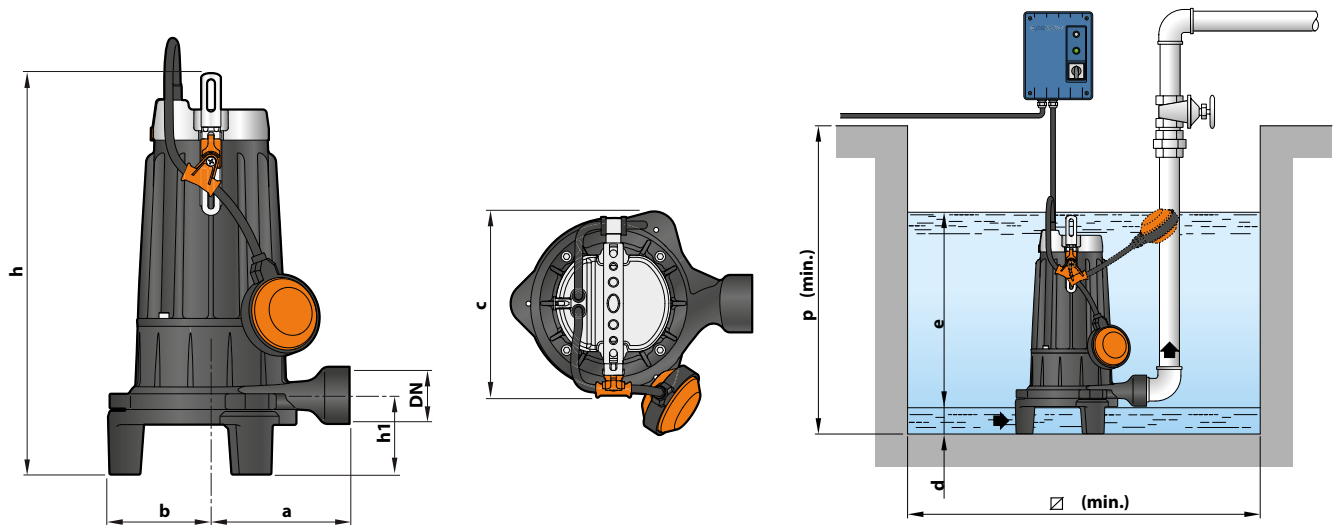
mit manueller Überlastabschaltung und mit Kondensatoren für Start und Betrieb.

**Serienmäßige Ausstattung
Kontrollbox**
(nur einphasige Versionen)



ABMESSUNGEN UND GEWICHT

Standard-Installation (einphasige Ausführung)



MODELL		STUTZEN DN	ABMESSUNGEN mm									kg *	
Einphasig	Dreiphasig		a	b	c	h	h1	d	e	p	∅	1~	3~
TRm 0.75	TR 0,75	1 1/4"	140	104	186	406	80	85	verstellbar	500	500	24.0	22.0
TRm 0.9	TR 0,9											23.9	22.2
TRm 1.1	TR 1,1											25.7	23.2
TRm 1.3	TR 1,3											25.5	23.1

(* Gewicht der Pumpe ohne Steuerung)

STROMAUFNAHME

MODELL	SPANNUNG	
Einphasig	230 V	240 V
TRm 0.75	5.5 A	5.4 A
TRm 0.9	6.0 A	5.8 A
TRm 1.1	7.4 A	7.1 A
TRm 1.3	9.0 A	8.6 A

MODELL	SPANNUNG			
Dreiphasig	230 V	400 V	240 V	415 V
TR 0,75	4.3 A	2.5 A	4.2 A	2.4 A
TR 0,9	4.5 A	2.6 A	4.3 A	2.5 A
TR 1,1	5.2 A	3.0 A	5.0 A	2.9 A
TR 1,3	6.6 A	3.8 A	6.2 A	3.6 A

PALETTIERUNG

MODELL	GROUPAGE
Einphasig	Anz. Pumpen
TRm 0.75	36
TRm 0.9	36
TRm 1.1	36
TRm 1.3	36

MODELL	GROUPAGE
Dreiphasig	Anz. Pumpen
TR 0,75	60
TR 0,9	60
TR 1,1	60
TR 1,3	60

KONDENSATOREN

MODELL	KAPAZITÄT	
Einphasig (230 V oder 240 V)	Kapazität Kondensator für den Betrieb	Kapazität Kondensator für den Start
TRm 0.75	25 µF 450 VL	80 µF 450 VL
TRm 0.9		
TRm 1.1		
TRm 1.3		

TRITUS 1.5 - 2.2

POS. BAUTEIL

KONSTRUKTIONSMERKMALE

1	PUMPENGEHÄUSE	KTL-beschichtetes Gusseisen mit Gewindeanschlüssen gemäß ISO 228/1
2	LAUFRAD	Präzisionsgegossener Edelstahl AISI 304, offene Ausführung
3	SCHNEIDWERK	Gehärteter Edelstahl AISI 440C
4	MOTORWELLE	Edelstahl AISI 431
5	MOTERGEHÄUSE	KTL-beschichtetes Gusseisen

6 DOPPELTE GLEITRINGDICHTUNG AN DER WELLE MIT ZWISCHENLIEGENDER ÖLKAMMER

Dichtung Modell	Welle Durchmesser	Einbaulage	Material		
			Stationärer Ring	Rotierender Ring	Elastomer
STA-20	Ø 20 mm	Motorseitig	Keramik	Graphit	NBR
STA-19	Ø 19 mm	Pumpenseitig	Siliziumkarbid	Siliziumkarbid	NBR

7 LAGER 3304 B-ZZ-C3 / 6304 ZZ-C3

8 ELEKTROMOTOR

TRm: einphasig 230 V - 50 Hz
mit in der Wicklung integriertem thermischem Überlastschutz

TR: dreiphasig 400 V - 50 Hz
mit in der Wicklung integriertem thermischem Überlastschutz, der an die Kontrollbox angeschlossen werden muss

- Isolierung: Klasse F
- Schutzart: IP X8

9 STROMKABEL

Modell „H07 RN-F“

- **Standardlänge 10 Meter**

10 EXTERNER SCHWIMMERSCHALTER

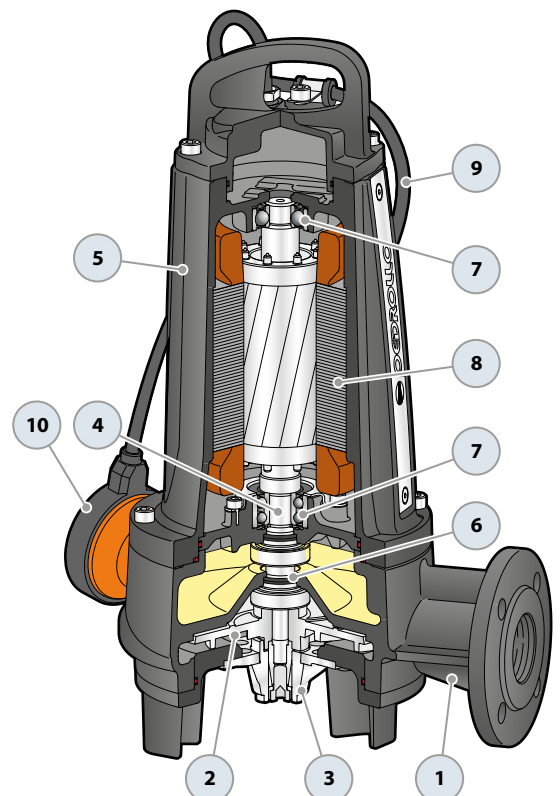
(nur einphasige Versionen)

11 KONTROLLBOX

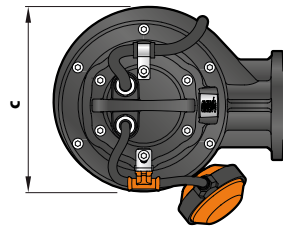
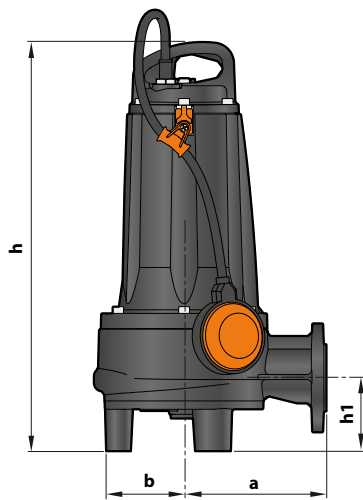
(nur einphasige Versionen)

mit manueller Überlastabschaltung und mit Kondensatoren für Start und Betrieb.

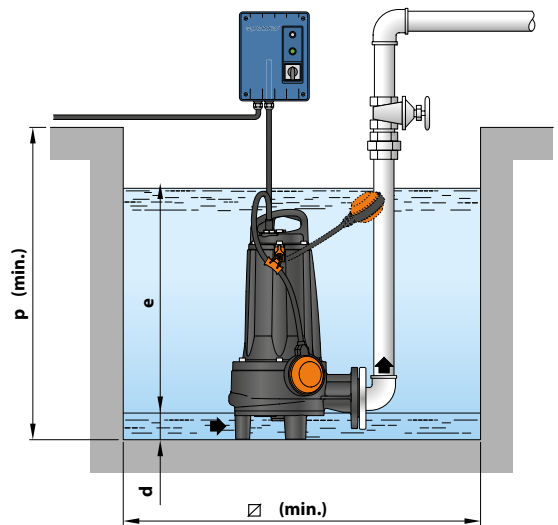
**Serienmäßige Ausstattung
Kontrollbox**
(nur einphasige Versionen)



ABMESSUNGEN UND GEWICHT



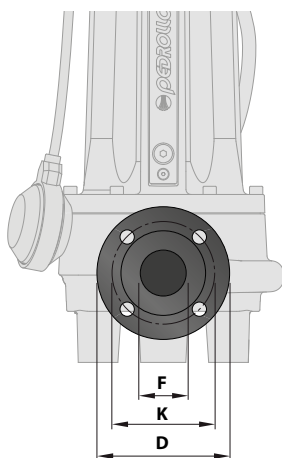
Standard-Installation (einphasige Ausführung)



MODELL		ABMESSUNGEN mm									kg	
Einphasig	Dreiphasig	a	b	c	h	h1	d	e	p	Ø	1~	3~
TRm 1.5	TR 1,5	172	105	221	489	87.5	95	verstellbar	800	800	45.0	44.0
-	TR 2,2										-	44.0

FLANSCHANSCHLUSS

MODELL		FLANSCH	F	K	D	BOHRUNGEN	
Einphasig	Dreiphasig	DN		mm	mm	Anz.	Ø (mm)
TRm 1.5	TR 1,5	40 (PN6)	1½"	100	130	4	14
-	TR 2,2						



STROMAUFNAHME

MODELL	SPANNUNG
Einphasig	230 V
TRm 1.5	10.0 A

MODELL	SPANNUNG
Dreiphasig	400 V
TR 1,5	3.7 A
TR 2,2	5.5 A

KONDENSATOREN

MODELL	KAPAZITÄT	
	Kapazität Kondensator für den Betrieb	Kapazität Kondensator für den Start
Einphasig (230 V oder 240 V)		
TRm 1.5	50 µF 450 VL	80 µF 450 VL

PALETTIERUNG

MODELL	GROUPAGE
	Anz. Pumpen
TRm 1.5	10
TR 1,5	12
TR 2,2	12

TRITUS 2.2 ÷ 4

POS. BAUTEIL KONSTRUKTIONSMERKMALE

1	PUMPENGEHÄUSE	KTL-beschichtetes Gusseisen mit Gewindeanschlüssen gemäß ISO 228/1
2	LAUFRAD	Präzisionsgegossener Edelstahl AISI 304, offene Ausführung
3	SCHNEIDWERK	Gehärteter Edelstahl AISI 440C
4	MOTORWELLE	Edelstahl AISI 431
5	MOTORGEHÄUSE	KTL-beschichtetes Gusseisen
6	MOTORTRÄGER	KTL-beschichtetes Gusseisen

7 DOPPELTE GLEITRINGDICHTUNG AN DER WELLE MIT ZWISCHENLIEGENDER ÖLKAMMER

Dichtung Modell	Welle Durchmesser	Einbaulage	Material		
			Stationärer Ring	Rotierender Ring	Elastomer
STA-24	Ø 24 mm	Motorseitig	Keramik	Graphit	NBR
STA-22	Ø 22 mm	Pumpenseitig	Siliziumkarbid	Siliziumkarbid	NBR

8 LAGER 3305 B-2RS-EA5 / 6204-ZZ-EA3

9 ELEKTROMOTOR

TRm: einphasig 230 V - 50 Hz
mit in der Wicklung integriertem thermischem Überlastschutz

TR: dreiphasig 400 V - 50 Hz
mit in der Wicklung integriertem thermischem Überlastschutz, der an die Kontrollbox angeschlossen werden muss

- Isolierung: Klasse F
- Schutzart: IP X8

10 STROMKABEL

Modell „H07 RN-F“
Standardlänge 10 Meter

11 EXTERNER SCHWIMMERSCHALTER

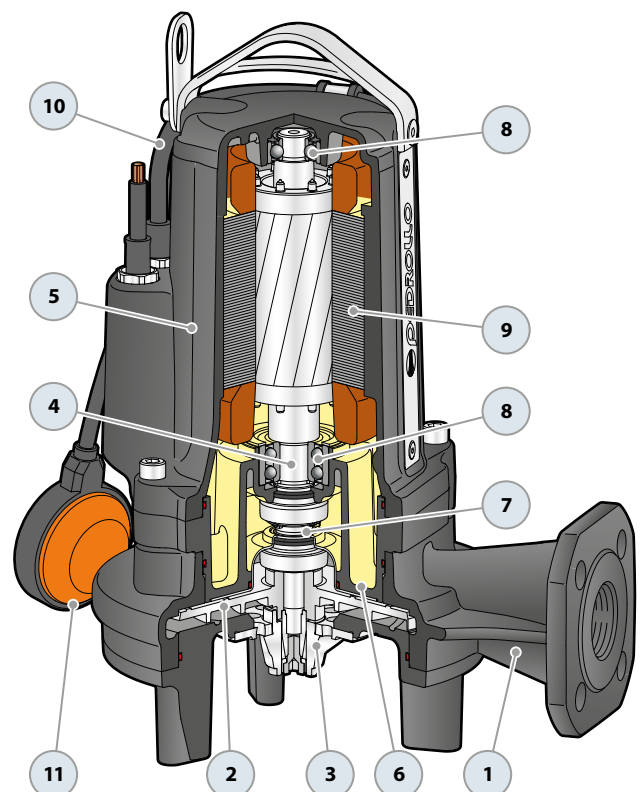
(nur einphasige Versionen)

12 KONTROLLBOX

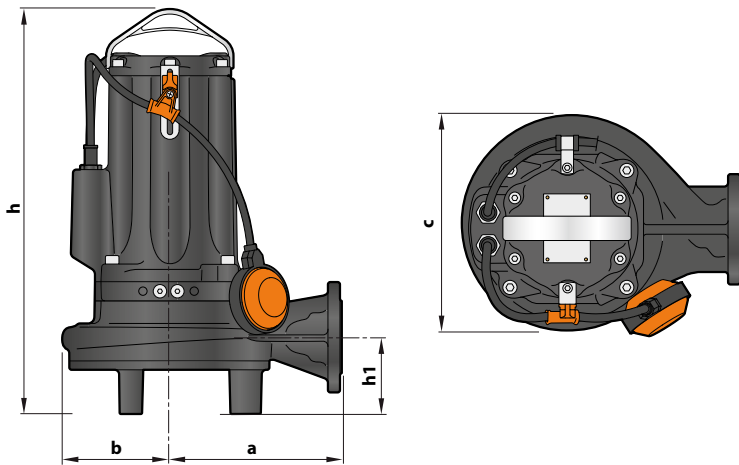
(nur einphasige Versionen)

mit manueller Überlastabschaltung und mit Kondensatoren für Start und Betrieb.

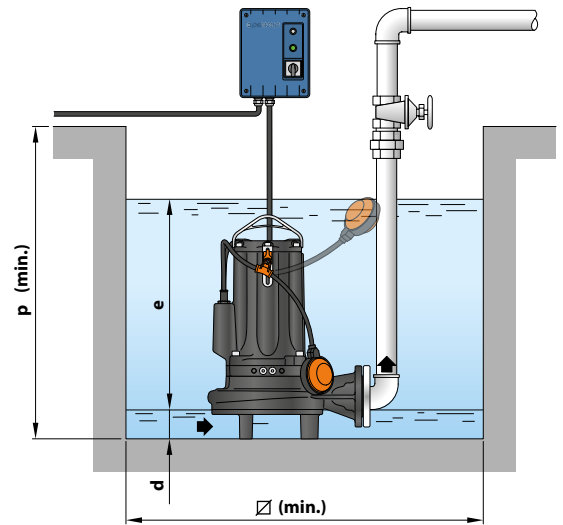
Serienmäßige Ausstattung Kontrollbox (nur einphasige Versionen)



ABMESSUNGEN UND GEWICHT



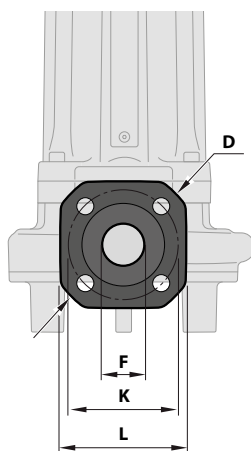
Standard Installation



MODELL		ABMESSUNGEN mm									kg	
Einphasig	Dreiphasig	a	b	c	h	h1	d	e	p	Ø	1~	3~
TRm 2.2 AP	TR 2.2 AP	203	126	256	480 453	90	95	verstellbar	800	800	53.5	47.0
-	TR 3 AP				480						-	53.0
-	TR 3				-						-	53.0
-	TR 4				-						-	54.0

FLANSCHANSCHLUSS

MODELL		FLANSCH	F	K	D	L	BOHRUNGEN	
Einphasig	Dreiphasig	DN		mm	mm	mm	Anz.	Ø mm
TRm 2.2 AP	TR 2.2 AP	40 (PN10)	1½"	110	150	130	4	18
-	TR 3 AP							
-	TR 3							
-	TR 4							



STROMAUFNAHME

MODELL	SPANNUNG
Einphasig	230 V
TRm 2.2 AP	14.0 A

MODELL	SPANNUNG
Dreiphasig	400 V
TR 2.2 AP	5.5 A
TR 3 AP	6.3 A
TR 3	6.3 A
TR 4	7.5 A

KONDENSATOREN

MODELL	KAPAZITÄT	
Einphasig (230 V oder 240 V)	Kapazität Kondensator für den Betrieb	Kapazität Kondensator für den Start
TRm 2.2 AP	60 µF 450 VL	120 µF 450 VL

PALETTIERUNG

MODELL	GROUPAGE
	Anz. Pumpen
TR 2.2 AP	18
TR 3 AP	18
TR 3	18
TR 4	18

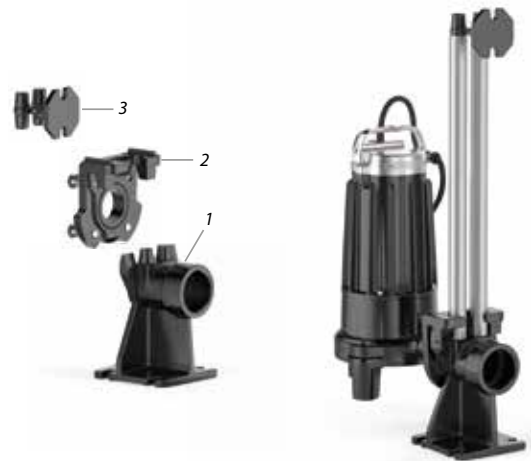
SET FUNDAMENTVERBINDUNG

HORIZONTALE AUSFÜHRUNG MIT ¾" FÜHRUNGSROHREN

Für TR 0.75, TR 0.9, TR 1.1, TR 1.3	Art. ASSPTRITUS11	DN 2"
Für TR 1.5, TR 2.2	Art. ASSPTRITUS22	DN 2"

Bausatz bestehend aus:

- 1) Fundamentverbindung
- 2) Gleitführung
(mit Gewinding und Dichtung für TR 0.75, TR 0.9, TR 1.1, TR 1.3,
mit Schrauben und Dichtung für TR 1.5 und TR 2.2)
- 3) Halterung für die Führungsrohre



VERTIKALE AUSFÜHRUNG MIT ¾" FÜHRUNGSROHREN

Für TR 0.75, TR 0.9, TR 1.1, TR 1.3	Art. ASSPTRITUS11V	DN 2½"
Für TR 1.5, TR 2.2	Art. ASSPTRITUS22V	DN 2½"

Bausatz bestehend aus:

- 1) Fundamentverbindung komplett mit Gegenflansch
- 2) Gleitführung
(mit Gewinding und Dichtung für TR 0.75, TR 0.9, TR 1.1, TR 1.3,
mit Schrauben und Dichtung für TR 1.5 und TR 2.2)
- 3) Halterung für die Führungsrohre



BESTELLBARES ZUBEHÖR

GLEITFÜHRUNG (kann auch separat bestellt werden)

Für TR 0.75, TR 0.9, TR 1.1, TR 1.3	Art. ASSFL003
Für TR 1.5, TR 2.2	Art. ASSFL004

Komplett mit Gewinding und Dichtung für TR 0.75, TR 0.9, TR 1.1, TR 1.3

Komplett mit Schrauben und Dichtungen für TR 1.5, TR 2.2



ZWISCHENSTÜTZE (muss separat bestellt werden)

Für Führungsrohre Ø ¾"	Art. 859SV340INTFA
------------------------	--------------------



Aus Gründen der Stabilität muss die Zwischenstütze alle 2 Meter Führungsrohr eingesetzt werden

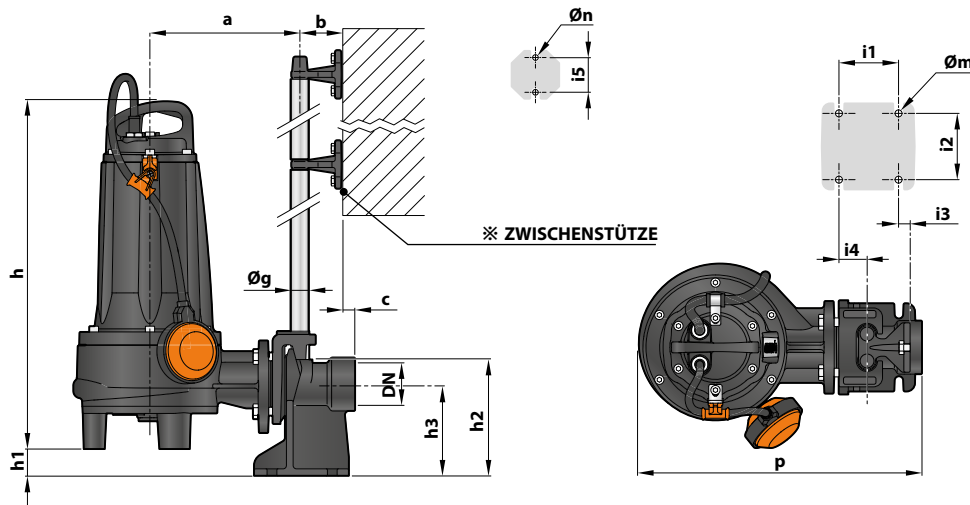
FÜHRUNGSROHR (aus Edelstahl AISI 304)

Führungsrohr Ø ¾"	Art. 54SARTG005
-------------------	-----------------



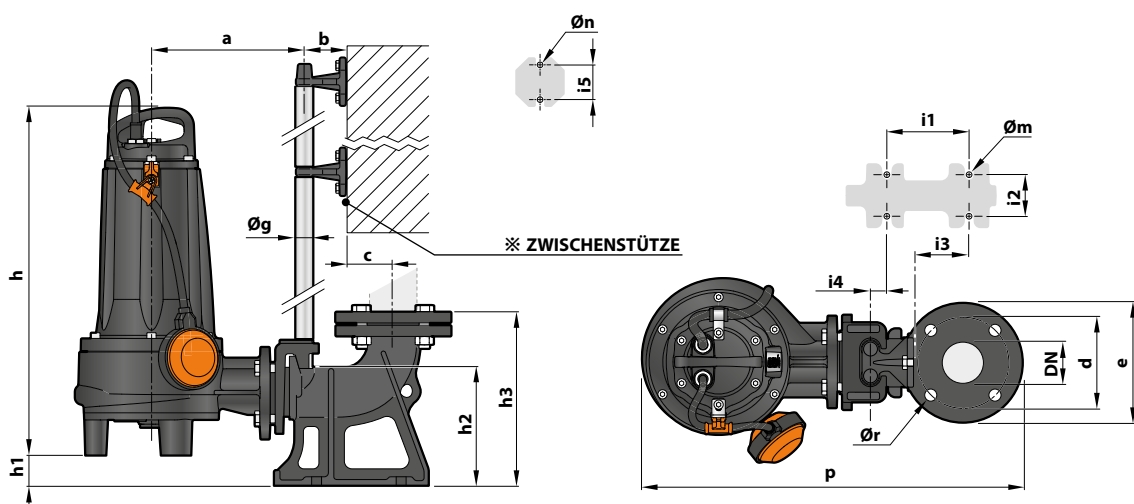
Maximale Länge des Führungsrohres: 6 Meter

ABMESSUNGEN (Horizontale Förderung)



MODELL		TEDESCO	Feststoffe	ABMESSUNGEN mm														
Einphasig	Dreiphasig	DN	mm	a	b	c	p	h1	h2	h3	i1	i2	i3	i4	i5	Øg	Øm	Øn
TRm 0.75	TR 0,75	2"	Ø 7	212	61	17	395	50	165	130	85	94	16	40	50	¾"	14	11
TRm 0.9	TR 0,9																	
TRm 1.1	TR 1,1																	
TRm 1.3	TR 1,3																	
TRm 1.5	TR 1,5	2"	Ø 7	215	61	17	400	42.5	165	130	85	94	16	40	50	¾"	14	11
-	TR 2,2																	

ABMESSUNGEN (Vertikale Förderung)



MODELL		STUTZEN	Feststoffe	ABMESSUNGEN mm																	
Einphasig	Dreiphasig	DN	mm	a	b	c	d	e	p	h1	h2	h3	i1	i2	i3	i4	i5	Øg	Øm	Øn	Ør
TRm 0.75	TR 0,75	2½"	Ø 7	206	61	51.5	125	165	505	48	163.5	215.5	120	72	62	3	50	¾"	14	11	18
TRm 0.9	TR 0,9																				
TRm 1.1	TR 1,1																				
TRm 1.3	TR 1,3																				
TRm 1.5	TR 1,5	2½"	Ø 7	211	61	51.5	125	165	514	40	163.5	215.5	120	72	62	3	50	¾"	14	11	18
-	TR 2,2																				

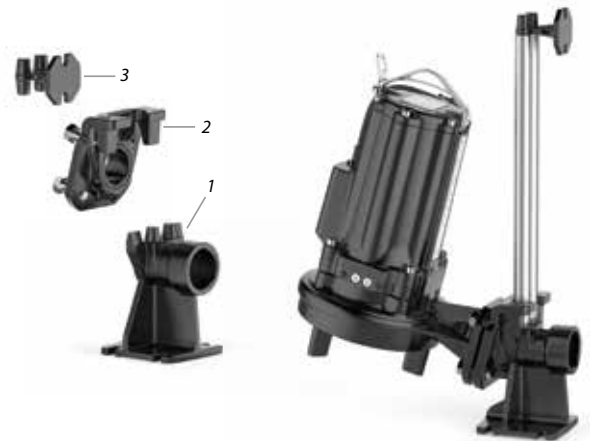
SET FUNDAMENTVERBINDUNG

HORIZONTALE AUSFÜHRUNG MIT ¾" FÜHRUNGSROHREN

Für TR 2.2. AP, TR 3 AP, TR 3, TR4	Art. ASSPTRITUS61	DN 2"
---	-------------------	--------------

Bausatz bestehend aus:

- 1) Fundamentverbindung
- 2) Gleitführung mit Schrauben und Dichtung
- 3) Halterung für die Führungsrohre



VERTIKALE AUSFÜHRUNG MIT ¾" FÜHRUNGSROHREN

Für TR 2.2. AP, TR 3 AP, TR 3, TR4	Art. ASSPTRITUS61V	DN 2½"
---	--------------------	---------------

Bausatz bestehend aus:

- 1) Fundamentverbindung komplett mit Gegenflansch
- 2) Gleitführung mit Schrauben und Dichtung
- 3) Halterung für die Führungsrohre



BESTELLBARES ZUBEHÖR

GLEITFÜHRUNG (kann auch separat bestellt werden)

Für TR 2.2. AP, TR 3 AP, TR 3, TR4	Art. ASSFL014
---	---------------

Komplett mit Schrauben und Dichtungen



ZWISCHENSTÜTZE (muss separat bestellt werden)

Für Führungsrohre Ø ¾"	Art. 859SV340INTFA
------------------------	--------------------

Aus Gründen der Stabilität muss die Zwischenstütze alle 2 Meter Führungsrohr eingesetzt werden



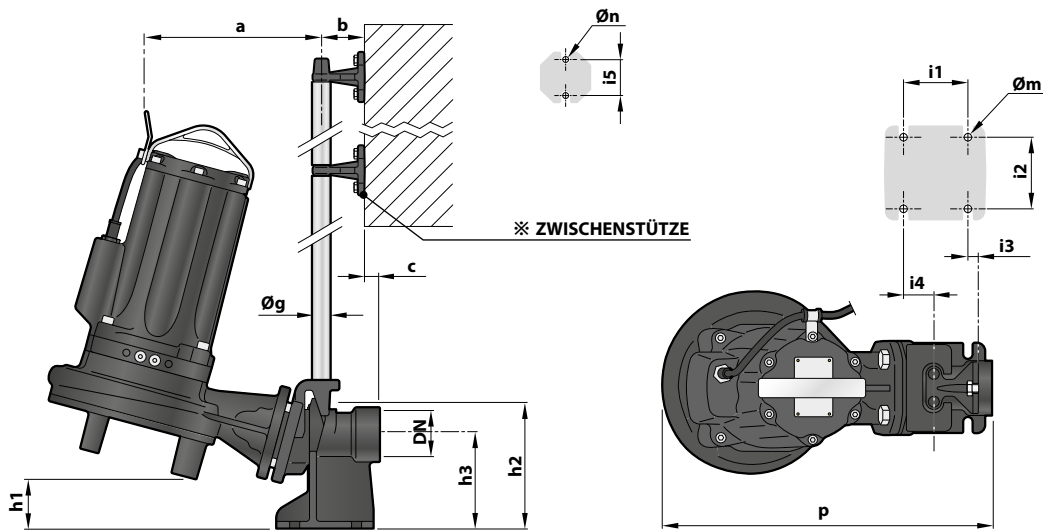
FÜHRUNGSROHR (aus Edelstahl AISI 304)

Führungsrohr Ø ¾"	Art. 54SARTG005
-------------------	-----------------

Maximale Länge des Führungsrohres: 6 Meter

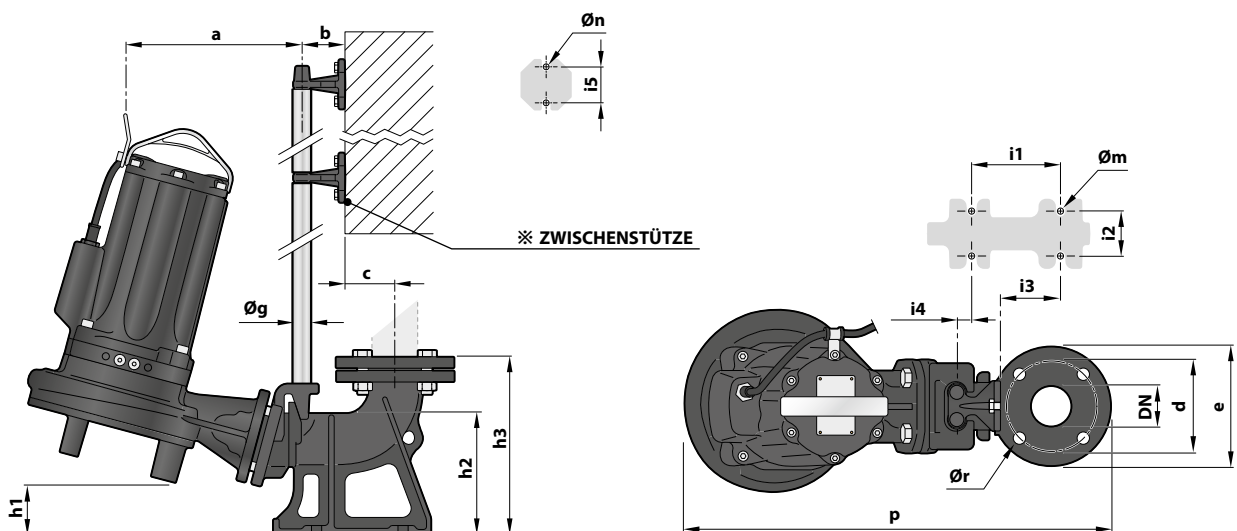


ABMESSUNGEN (Horizontale Förderung)



MODELL	STUTZEN DN	Feststoffe mm	ABMESSUNGEN mm														
			a	b	c	p	h1	h2	h3	i1	i2	i3	i4	i5	Øg	Øm	Øn
TR 2.2. AP	2"	Ø 7	228	61	17	455	71	165	130	85	94	16	40	50	3/4	14	11
TR 3 AP																	
TR 3																	
TR 4																	

ABMESSUNGEN (Vertikale Förderung)



MODELL	STUTZEN DN	Feststoffe mm	ABMESSUNGEN mm																	
			a	b	c	d	e	p	h1	h2	h3	i1	i2	i3	i4	i5	Øg	Øm	Øn	Ør
TR 2.2. AP	2½"	Ø 7	225	61	51.5	125	165	569	69	163.5	215.5	120	72	62	3	50	3/4	14	11	18
TR 3 AP																				
TR 3																				
TR 4																				

Die in dieser Veröffentlichung enthaltenen Daten sind unverbindlich.

Die Firma Pedrollo S.p.A. behält sich das Recht vor, die Änderungen vorzunehmen, die sie für die Verbesserung ihrer Produktion für zweckmäßig erachtet.

PEDROLLO Deutschland GmbH

Eduard-Rhein-Straße 46, 53639 Königswinter, Deutschland

Telefon: +49 2244/84192-90

info@pedrollo.de - www.pedrollo.de

MADE IN ITALY

Z-DPL90081DE_02