



NEU



Produktbeschreibung

Die öffentliche Trinkwasserversorgung genießt einen besonderen Schutz. Wasser, das einmal das öffentliche Trinkwassernetz verlassen hat, kann verunreinigt und mikrobiologisch belastet werden. Deshalb darf es aus verbundenen Anlagen nicht zurück ins Trinkwassernetz gelangen. Regenwasser, Grauwasser oder andere stehende Wasser bzw. Wasser unbekannter Herkunft gehören ebenfalls dazu. Die Anforderungen an die Art der Systemtrennung werden durch die DIN EN 1717, Kategorie 5 geregelt.

Die TS PRO ist eine vollautomatische, kompakte Sicherheitstrennstation zur rechtskonformen Trennung der Verbraucherstellen vom öffentlichen Trinkwassernetz.

Die TS PRO verfügt über eine selbstansaugende mehrstufige Kreiselpumpe mit automatischer Druckregulierung. Die Pumpensteuerung startet die Pumpe druckabhängig bei 1,5 bar bei Öffnen eines Verbrauchers und stoppt durchflussabhängig. Ein Trockenlaufschutz ist ebenfalls durch die Pumpensteuerung gewährleistet. Der seitliche Trinkwasseranschluss beachtet die Normen der EN 1717. Der Tank beinhaltet ein Schwimmerventil, welches den Wasserstand im Behälter konstant hält.

Die gesamte Einheit ist mit einem schalldichten EPP-Gehäuse ummantelt und dadurch sehr leise. DVGW zertifiziert. Geeignet für die Wandmontage.

Technische Produktmerkmale

- entspricht der DIN EN 1717, Trinkwasserschutz Klasse 5
- vollautomatische kompakte Bauweise
- integrierte selbstansaugende mehrstufige Kreiselpumpe
- Pumpensteuerung mit Trockenlaufschutz, druckabhängiger Ein- und flussabhängiger Abschaltung
- Fördermenge bis 130 Liter/Minute
- Förderhöhe bis 52 Meter
- Gehäuse mit schalldichten EPP-Gehäuse
- Nachspeisebehälter ca. 7 Liter mit freiem Auslauf gemäß EN 13077 Typ AB

Installation und Anwendung

- häusliche Wasserverteilung und Druckerhöhung
- für den Dauerbetrieb geeignet, z.Bsp. Beregnungsanlagen, Unterfluranlagen
- geeignet zum Fördern von sauberem Wasser



TS PRO MODELLE

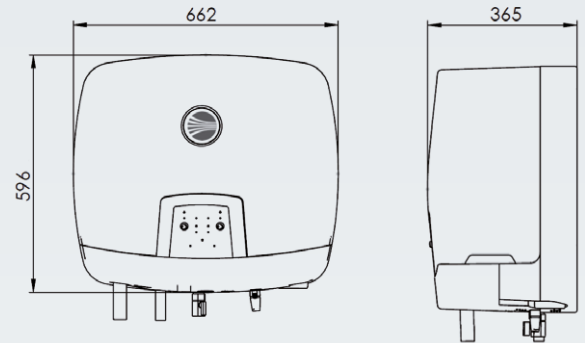
TECHNISCHE DATEN



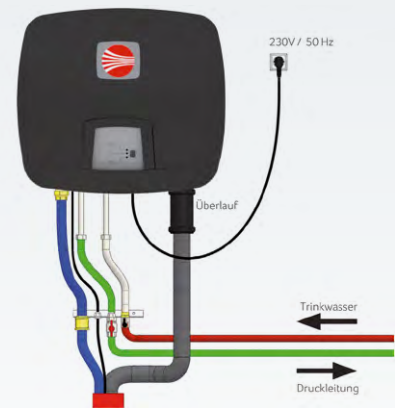
PEDROLLO –
smart FutureTechnology
Nachhaltige Produkte und
Systeme für eine gute Zukunft

TS PRO MODELL	TS PRO 5 - 40	TS PRO 5 - 50	TS PRO 7 - 50
ARTIKELCODE	7PDETSPO01	7PDETSPO02	7PDETSPO03
Förderhöhe (H max.)	40 m	52 m	50 m
Förderstrom (Q max.)	4,8 m³/h	4,8 m³/h	7,8 m³/h
Einschaltdruck	1,5 bar		
man. Saughöhe	bis zu 9 m (HS)		
Druckanschluss	G 1"	G 1"	G 1"
Trinkwasseranschluss	G 3/4"	G 3/4"	G 3/4"
Notüberlauf	Ø 75 mm	Ø 75 mm	Ø 75 mm
max. Betriebsdruck	6 bar	6 bar	6 bar
Konstruktionsmerkmal Pumpe	Edelstahl	Edelstahl	Edelstahl
Gehäuse	EPP	EPP	EPP
Gewicht (leer)	32.5 kg	33.9 kg	36.3 kg
Schutzart Pumpe	X4		
Trennbehälter HDPE	ca. 7 Liter Volumen		
Anschlussspannung	1 ~230 V / 50 Hz		
Nennstrom	3.3 A	3.9 A	6.0 A
Motorleistung P ₂	480 W	550 W	750 W
Lieferumfang	schalldichtes EPP-Gehäuse, selbstsaugende Kreiselpumpe inkl. Steuerung Anschlussbügel Wandmontage	schalldichtes EPP-Gehäuse, selbstsaugende Kreiselpumpe inkl. Steuerung Anschlussbügel Wandmontage	schalldichtes EPP-Gehäuse, selbstsaugende Kreiselpumpe inkl. Steuerung Anschlussbügel Wandmontage

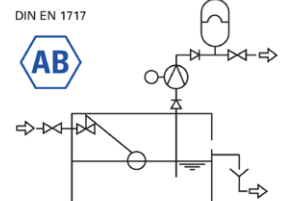
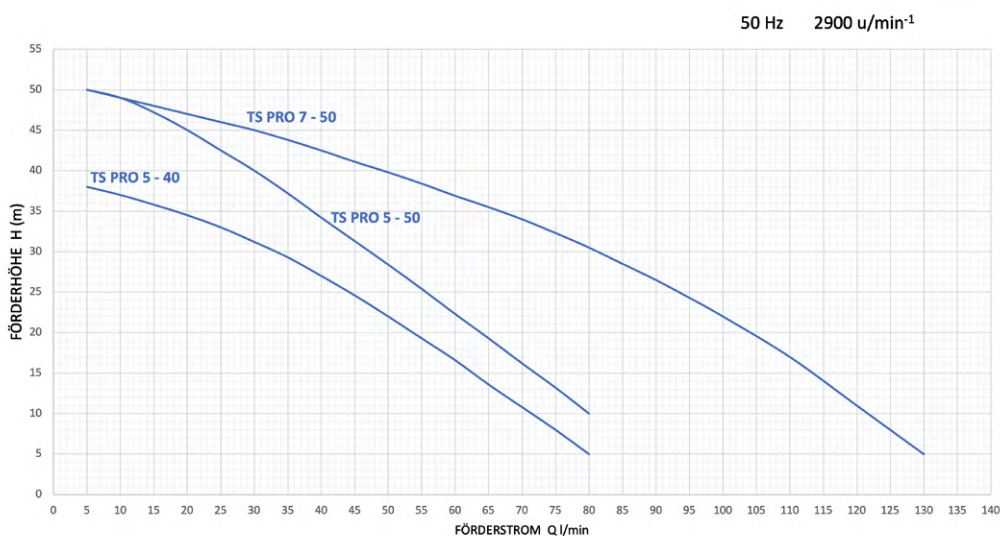
ABMESSUNGEN TS PRO



INSTALLATIONSCHEMA



PUMPENKENNLINIE



Type	Typ nach EN1717	Konzept
AB		freier Auslauf mit nicht rundem Überlauf

Irrtümer und technische Änderungen vorbehalten. Für Druckfehler übernehmen wir keine Haftung. Nachdruck und Vervielfältigung, auch auszugsweise, nur nach vorheriger Genehmigung.



PEDROLLO Deutschland GmbH
 Eduard-Rhein-Straße 46 • 53639 Königswinter
 Telefon: +49 2244/84192-90 • info@pedrollo.de
 www.pedrollo.de