



## **PALETTEN STAPEL STATION TYP RPS**

**Paletten Stapel Station type RPS**

**Pallet stacking station type RPS**

**Station d'empilage de pale type RPS**

**Estación de apilamiento de palets tipo RPS**

**(DE) - Bedienungsanleitung**

**(NL) - Gebruikshandleiding**

**(EN) - Operation manual**

**(FR) - Mode d'emploi**

**(ES) - Manual de instrucciones**

## QUALITÄT

- ✓ Hersteller ist zertifiziert nach DIN EN ISO 9001. Das unterstreicht unseren hohen Standard.

## GARANTIE

- ✓ Wir bieten Ihnen eine Garantie von 5 Jahren auf unsere Produkte.

## FACHBERATUNG

- ✓ Sie haben Fragen zum Produkt oder suchen anwendungsgerechte Lösungen? Sprechen Sie mit uns! Gerne beraten wir Sie auch vor Ort.

## LIEFERSERVICE

- ✓ Alle Artikel erhalten Sie frei Haus Deutschland, ohne Inseln.

## BESTELLSERVICE

- ✓ Anfragen und Bestellungen können per Telefon, Fax oder E-Mail aufgegeben werden.



## BERATUNG, BESTELLUNG UND KUNDENSERVICE



RR-Industrietechnik GmbH  
Lise-Meitner-Str. 25  
48691 Vreden  
Germany

- ☎ +49 (0) 2564 8864750
- ☎ +49 (0) 2564 88647520
- ✉ [info@rr-industrietechnik.de](mailto:info@rr-industrietechnik.de)
- 🌐 [www.rr-industrietechnik.de](http://www.rr-industrietechnik.de)

<b>HINWEISE</b>	Allgemeine Hinweise .....	1
	Sicherheitshinweise .....	1
<b>PRODUKT</b>	Produktbeschreibung .....	2
	Aufbau & Ausführung .....	2
	Einsatz & Verwendung .....	3
	Wartung & Reparatur .....	3
	Prüfung .....	3
<b>ANWENDUNG</b>	Betrieb .....	3
	Inbetriebnahme .....	3
	Technische Daten .....	4
<b>ALLES AUF EINEM BLICK</b>	Zusammenfassung .....	5
<b>AUFBAUANLEITUNG</b>	Einzelteilliste .....	6
	Anleitung .....	7-11

Herzlichen Glückwunsch zum Kauf der RPS Paletten Stapel Station!

Mit diesem Produkt haben Sie eine robuste und vielseitige Lösung für die Lagerung und Stapelung von Paletten erworben. Die modulare Bauweise ermöglicht eine einfache Montage und bietet die Flexibilität, die Höhe des Palettenmagazins je nach Bedarf anzupassen. Jedes Modul besteht aus hochwertigem Stahlblech und wird sicher miteinander verschraubt, um eine stabile Konstruktion zu gewährleisten.

## ALLGEMEINE HINWEISE

Diese Bedienungsanleitung ist für die RPS Paletten Stapel Station bestimmt und dient der korrekten Installation, Inbetriebnahme und Wartung. Bitte lesen Sie die Anleitung sorgfältig durch, bevor Sie mit der Verwendung des Produkts beginnen.

## SICHERHEITSHINWEISE

Beachten Sie bitte die Sicherheitshinweise und Empfehlungen in dieser Anleitung, um Unfälle oder Schäden zu vermeiden.

Stellen Sie sicher, dass die Paletten Stapel Station ordnungsgemäß aufgebaut und gesichert ist, um ein Umkippen oder Verrutschen zu verhindern.

Die Verwendung des Produkts sollte ausschließlich durch geschultes Personal erfolgen.

Halten Sie die Arbeitsfläche um die Paletten-Stapelstation herum frei von Hindernissen und Schmutz, um Stolperfallen zu vermeiden und eine sichere Arbeitsumgebung zugewährleisten.

Verwenden Sie die Paletten Stapel Station nicht für andere Zwecke als die vorgesehenen. Jegliche Modifikationen oder Anpassungen sollten nur seitens des autorisierten Fachpersonals des Herstellers durchgeführt werden.

Im Falle von Unfällen, Beschädigungen oder Betriebsstörungen sollte die Nutzung der Paletten Stapel-Station sofort eingestellt werden.

DE

NL

EN

FR

ES

## PRODUKT

### Produktbeschreibung

Die RPS Paletten Stapel Station ist eine robuste und vielseitige Lösung für die Lagerung und Stapelung von Paletten. Mit ihrem modularen System lässt sie sich individuell anpassen und ermöglicht das sichere Stapeln von bis zu 25 Paletten auf kleiner Stellfläche.

Die modulare Bauweise der Paletten Stapel Station ermöglicht eine einfache Montage und bietet die Flexibilität, die Höhe des Palettenmagazins je nach Bedarf anzupassen. Jedes Modul besteht aus hochwertigem Stahlblech und wird sicher miteinander verschraubt, um eine stabile Konstruktion zu gewährleisten.



Mindestens einmal jährlich ist eine Kontrolle durch eine fachkundige Person durchzuführen.

### Aufbau & Ausführung

Die Paletten Stapel Station besteht aus zwei Seitenwänden und einer Rückwand, die aus robustem 4 mm starkem Stahlblech gefertigt sind.

Diese stabile Konstruktion gewährleistet eine sichere Lagerung und Stapelung von Paletten, selbst unter anspruchsvollen Bedingungen.

Die Stationen werden gemäß den Normen DIN EN ISO 9606-1:2017 und DIN EN 1090-2 geschweißt, was höchste Standards in Qualität, Sicherheit und Zuverlässigkeit garantiert. Die Einhaltung dieser Normen gewährleistet eine konstante Produktqualität, internationale Anerkennung, verbesserte Sicherheit und stärkt das Kundenvertrauen.

Zusätzlich wird die Station im Boden robust verdübelt und verschraubt, um einen festen Stand für die Lagerung der Paletten zu gewährleisten.

Die modulare Bauweise ermöglicht eine einfache Montage und eine flexible Anpassung an unterschiedliche Anforderungen.

Zusätzlich bieten wir eine große Farbauswahl im Standard an, darunter Pulver-Beschichtung und Strahlverfahren, farbecht (witterungs- und UV-beständig).



Die Höhe des Palettenmagazins kann je nach Bedarf angepasst werden.

DE

NL

EN

FR

ES

## **Einsatz & Verwendung**

Die Höhe des Palettenmagazins kann je nach Bedarf angepasst werden.

Jedes Modul besteht aus hochwertigem Stahlblech.

Die Module werden sicher miteinander verschraubt.

Eine stabile Konstruktion ist dadurch gewährleistet.

Vielseitiger Einsatz in verschiedenen Branchen und Anwendungen.

Effiziente Lösung für Lagerung und Stapelung von Paletten.

Robuste Bauweise ermöglicht den Einsatz in Lagerhäusern, Logistikzentren und Produktionsstätten.

Flexibilität ermöglicht Anpassung an individuelle Anforderungen.

Optimale Nutzung des Lagerplatzes und Steigerung der Effizienz der Material- und Warenflüsse.

## **Wartung & Reparatur**

Führen Sie regelmäßige Inspektionen durch, um sicherzustellen, dass die Paletten Stapel Station in einwandfreiem Zustand ist.

Reparaturen sollten ausschließlich von autorisierten Fachkräften durchgeführt werden, um die Sicherheit und Funktionalität des Produkts zu gewährleisten.

## **Prüfung**

Überprüfen Sie regelmäßig die Verschleiß- und Funktionsmerkmale der Paletten Stapel Station gemäß den Prüfkriterien in der Betriebsanleitung.

Stellen Sie sicher, dass alle Komponenten intakt sind und ordnungsgemäß funktionieren, um die Sicherheit am Arbeitsplatz zu gewährleisten.

## **ANWENDUNG**

### **Betrieb**

Vor jedem Einsatz führen Sie eine visuelle Inspektion der Paletten Stapel Station durch, um sicherzustellen, dass sie keine sichtbaren Schäden aufweist.

Verwenden Sie die Station gemäß den Anweisungen des Herstellers und stellen Sie sicher, dass alle Sicherheitsvorkehrungen eingehalten werden.

### **Inbetriebnahme**

Vor jeder Inbetriebnahme oder Anwendung ist eine gründliche Inspektion der Paletten Stapel Station und ihrer Befestigung erforderlich, um die Einhaltung der Sicherheitsstandards zu gewährleisten.

Die Nutzung der Vorrichtung ist ausschließlich befähigtem und autorisiertem Personal gestattet, um eine sichere und ordnungsgemäße Handhabung zu gewährleisten.

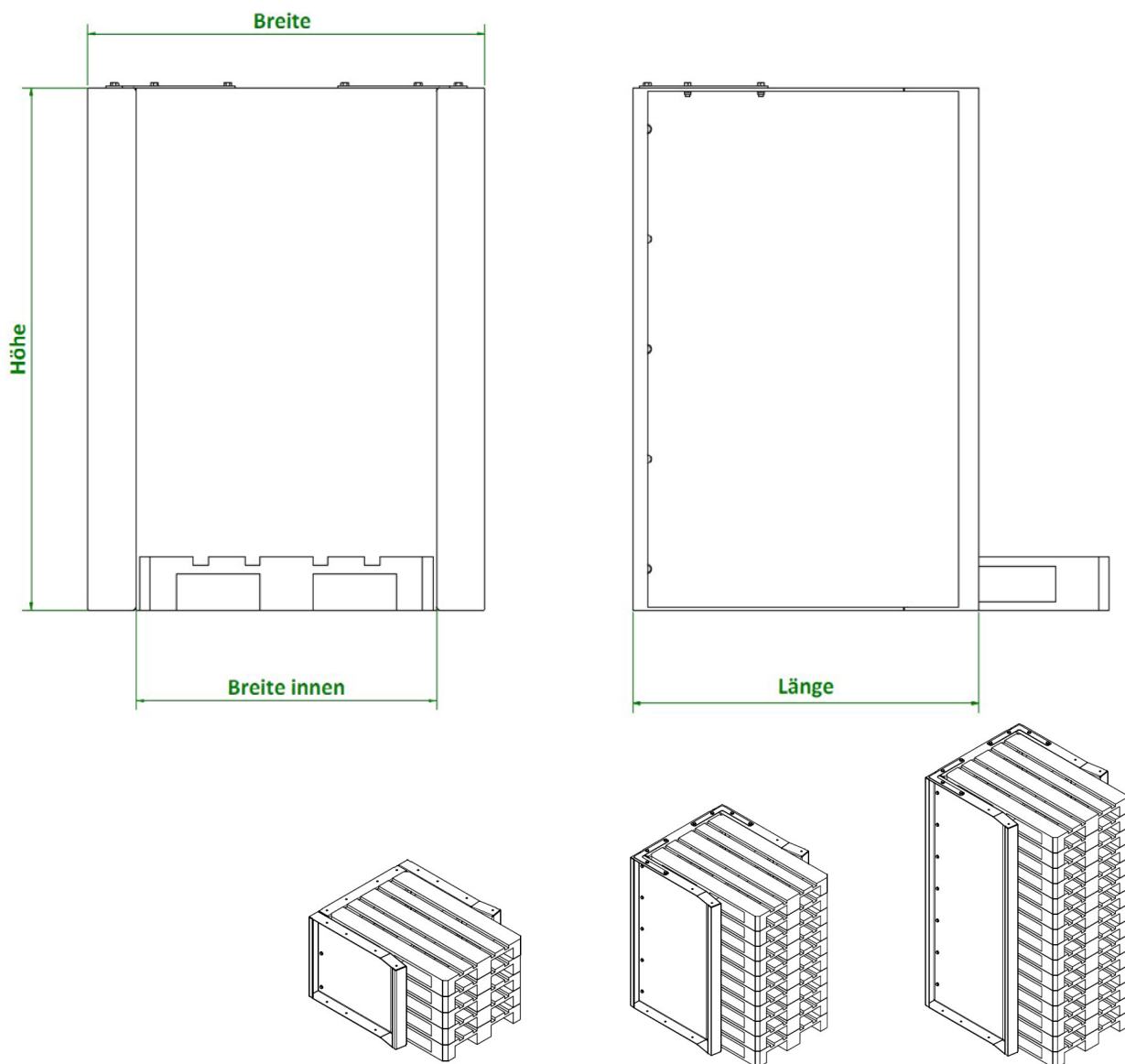
Vor der Verwendung ist es von entscheidender Bedeutung, sicherzustellen, dass sich keine Personen im unmittelbaren Gefährdungsbereich befinden, um potenzielle Risiken zu minimieren.

Es ist wichtig, nur anerkannte und unbeschädigte Paletten zu verwenden, um Beschädigungen der Station zu vermeiden und eine reibungslose Funktionalität zu gewährleisten.

Obwohl die Paletten Stapel Station keiner regelmäßigen Wartung unterliegt, ist es dennoch ratsam, die Funktionsfähigkeit und Standfestigkeit regelmäßig zu überprüfen, um sicherzustellen, dass sie jederzeit einsatzbereit ist.

**DE****NL****EN****FR****ES**

## Technische Daten



Modul	RPS-5	RPS-10	RPS-15
Länge [mm]	945	945	945
Breite [mm]	1085	1085	1085
Breite innen [mm]	820	820	820
Höhe [mm]	710	1425	2145

Gewicht in kg	110	220	330
Schraublöcher [Stück]	6	18	22
Lochstärke [mm]	13	13	13
Blechstärke [mm]	4	4	4
Material	Stahlblech S235 JR		

## ALLES AUF EINEM BLICK

### Zusammenfassung

Die RPS Paletten Stapel Station wird in Deutschland hergestellt und steht für höchste Qualität und Zuverlässigkeit.

Die RPS Paletten Stapel Station bietet eine Reihe von Vorteilen, die sie zu einer erstklassigen Wahl für Lager- und Logistikumgebungen machen.

**Sofort einsatzbereit:** Die Station ist sofort einsatzbereit und erfordert keine komplizierte Installation.

**Schnelles und sicheres Aufstapeln:** Durch den modularen Aufbau ermöglicht die Station ein schnelles und sicheres Aufstapeln von verkehrsfähigen Paletten.

**Zügige Entnahme als sauber gepackter Stapel:** Die Paletten können in erforderlicher Anzahl zügig entnommen werden, da sie als sauber gepackter Stapel bereitstehen.

**Modularer Aufbau mit variabler Höhe:** Dank ihres modularen Aufbaus kann die Höhe der Station je nach Bedarf angepasst werden.

**Sichere Verschraubung:** Die Station ist mit einer sicheren Verschraubung ausgestattet, die eine stabile Konstruktion gewährleistet.

**Nachträgliche Erhöhung möglich:** Es besteht die Möglichkeit, die Station nachträglich zu erhöhen, um zusätzlichen Platzbedarf zu decken.

**Besonders robuste Ausführung:** Die RPS ist aus mehrfach gekantetem 4 mm Stahlblech gefertigt und bietet eine besonders robuste und langlebige Konstruktion.

**Flexible Positionierung mit Bodenankern:** Die Station kann flexibel positioniert werden und mit Bodenankern auf ebenem Untergrund gesichert werden.

**Langjährige Nutzung im täglichen Einsatz:** Dank ihrer hochwertigen Verarbeitung und Materialien ist die RPS für den langjährigen Einsatz im täglichen Betrieb ausgelegt.

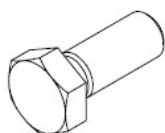
Diese Merkmale machen die Paletten Stapel Station zu einer zuverlässigen und effizienten Lösung für die Lagerung und Stapelung von Paletten in verschiedenen Branchen und Anwendungen.

**DE****NL****EN****FR****ES**

## Einzelteilliste



Sechskantschraube  
DIN 933 - M12 x 30



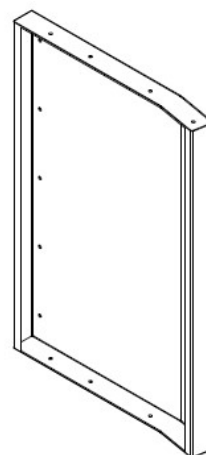
Unterlegscheibe  
DIN 125 - A 13



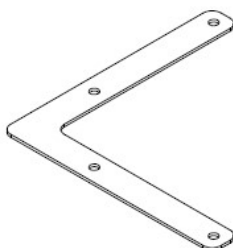
Sechskantmutter  
DIN 985 - M12



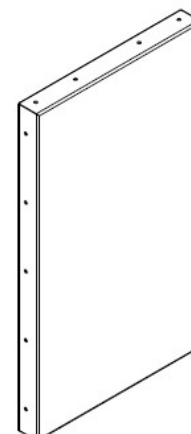
RPS-Seitenwandprofil



RPS-Verstärkungsecke

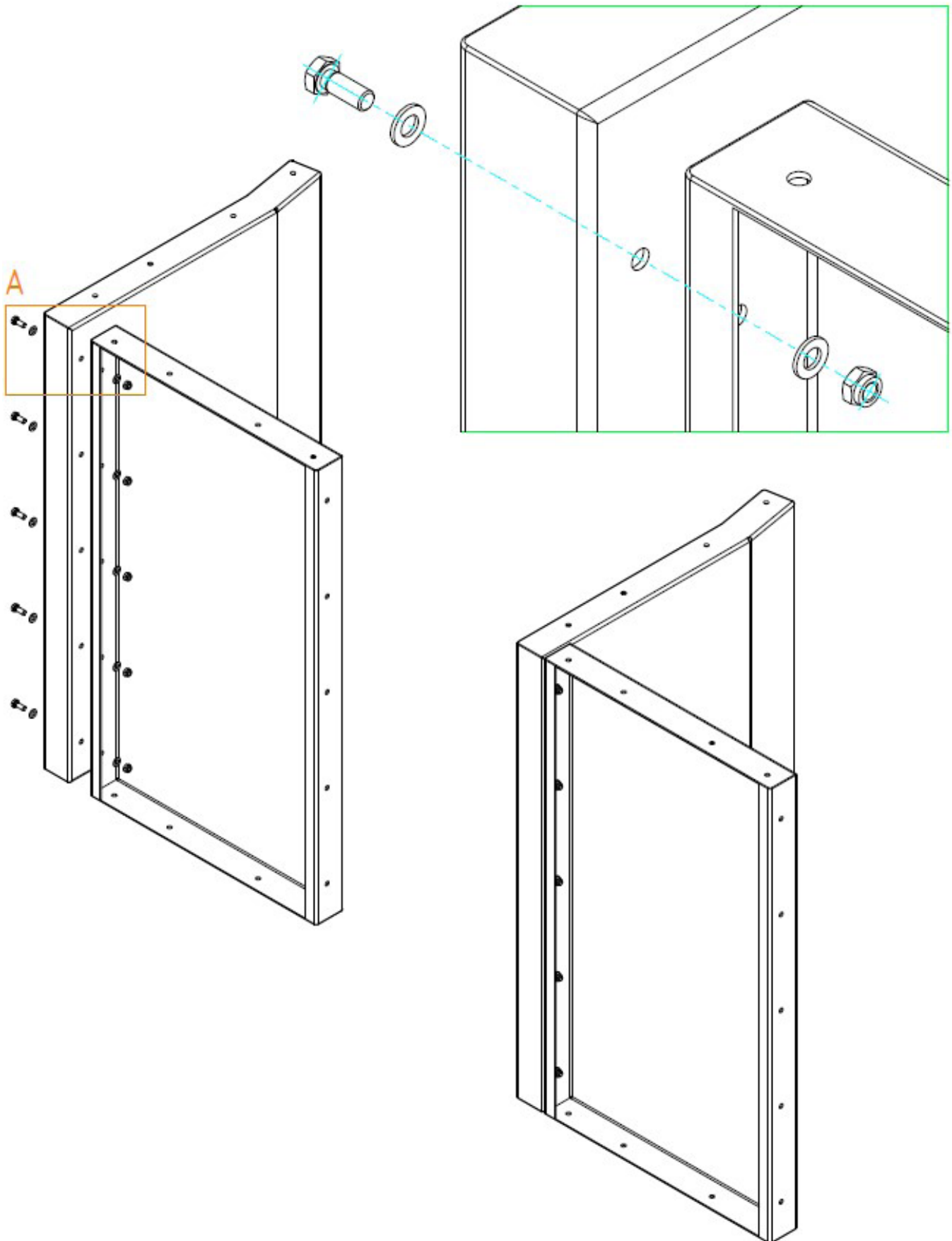


RPS-Rückwandprofil

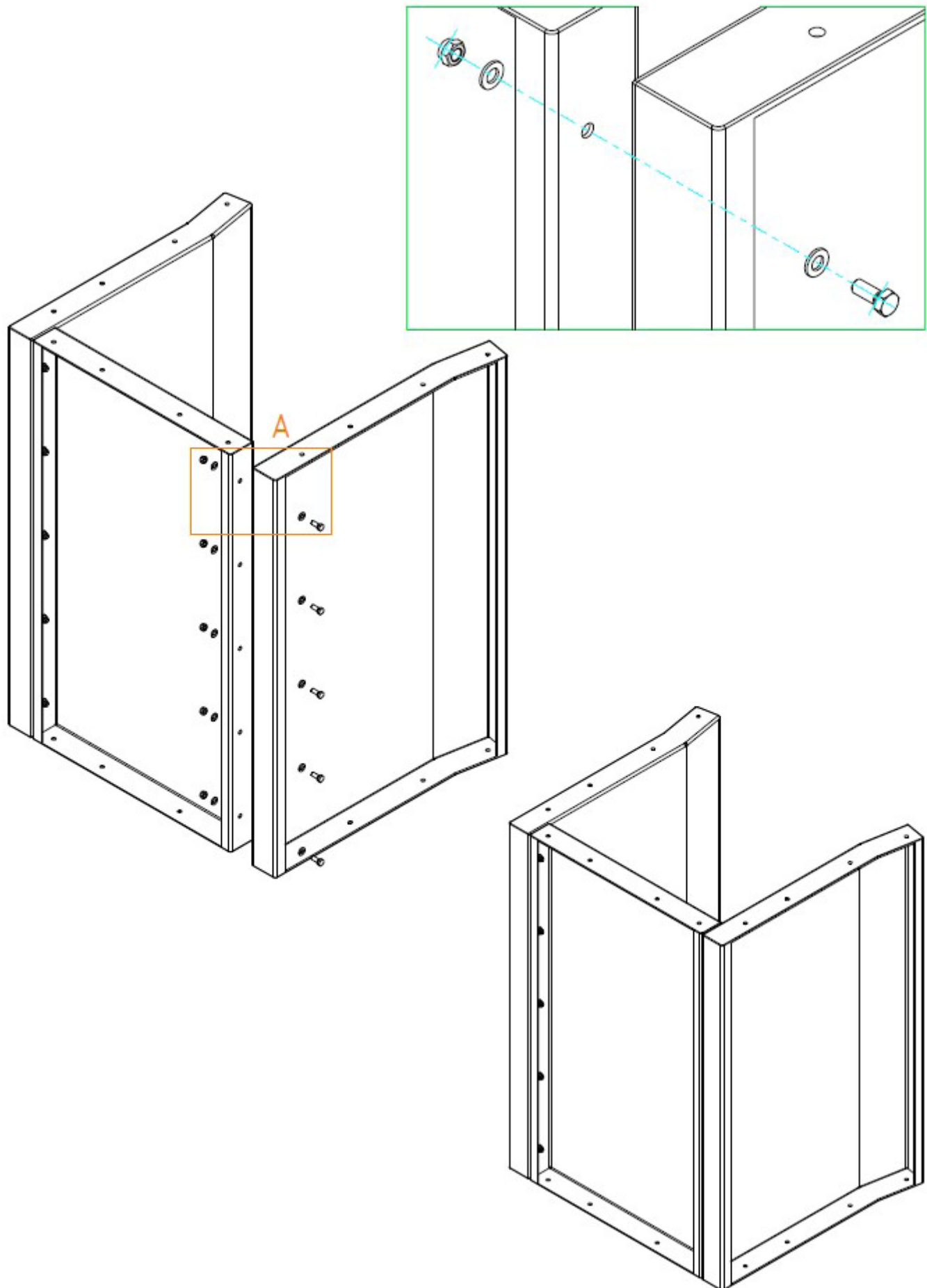




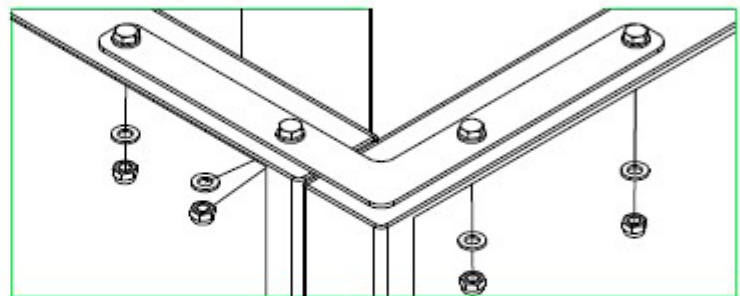
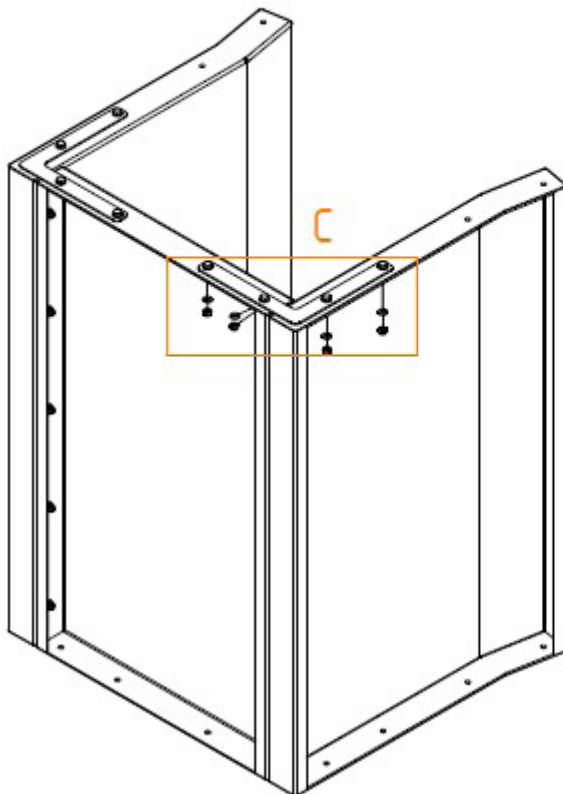
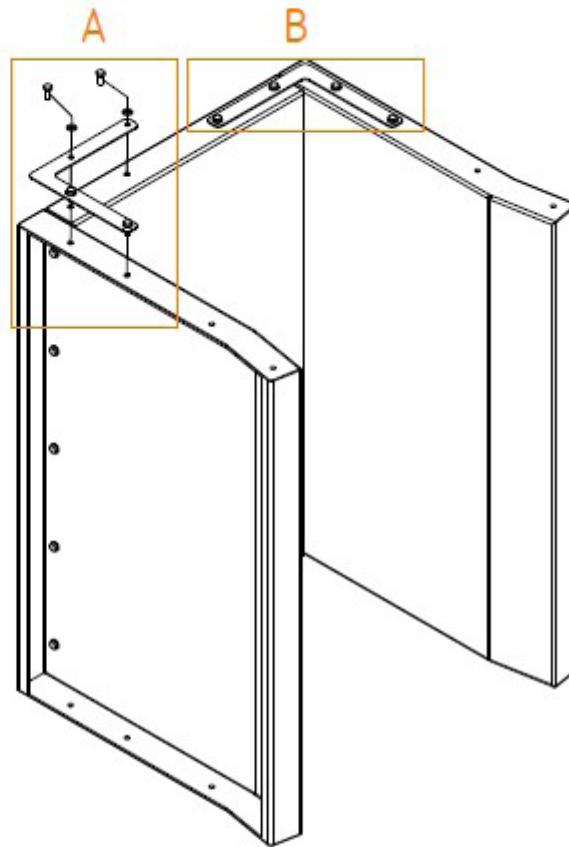
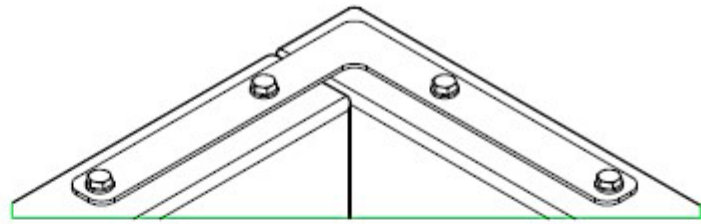
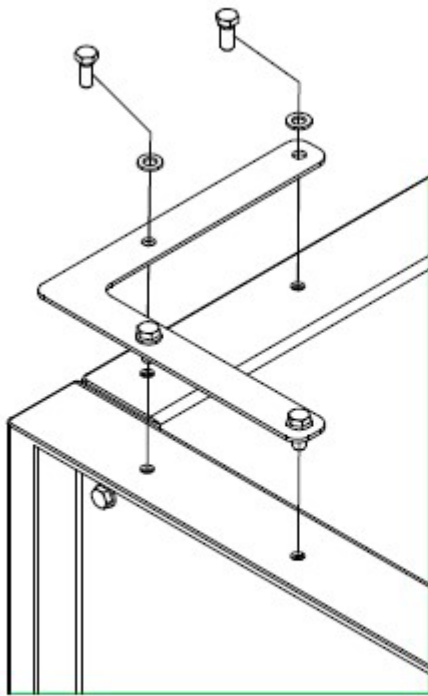
## 1. Befestigen des Rückwandprofils mit dem Seitenwandprofil 1



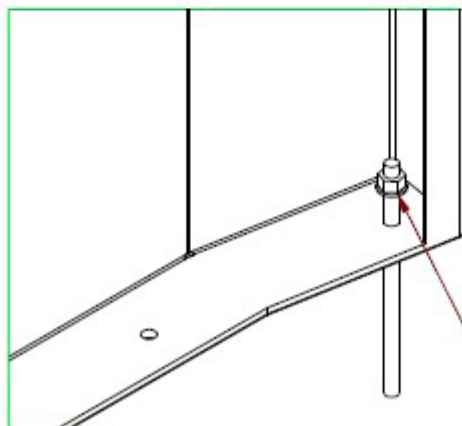
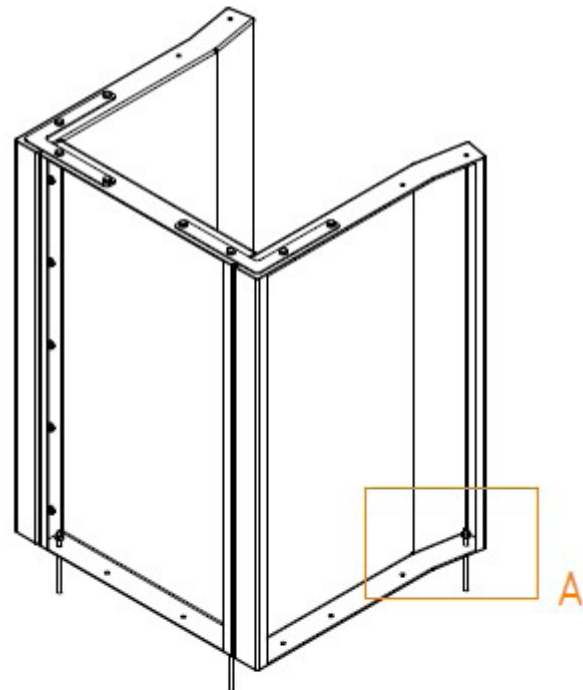
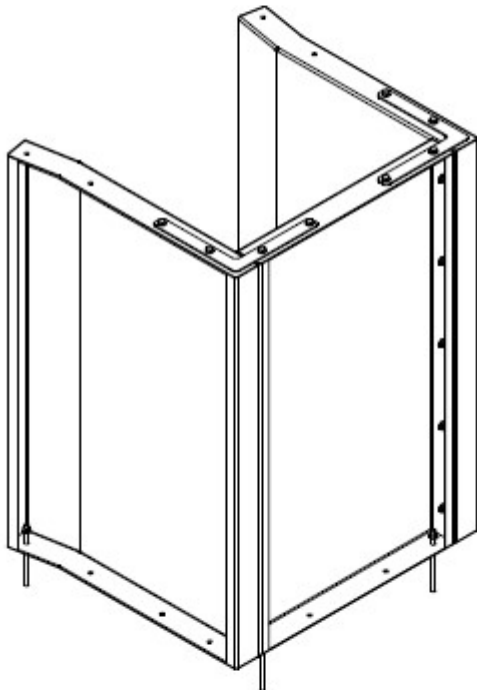
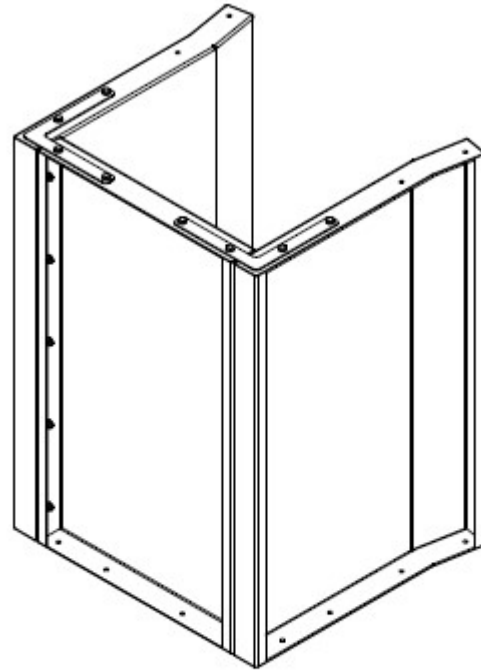
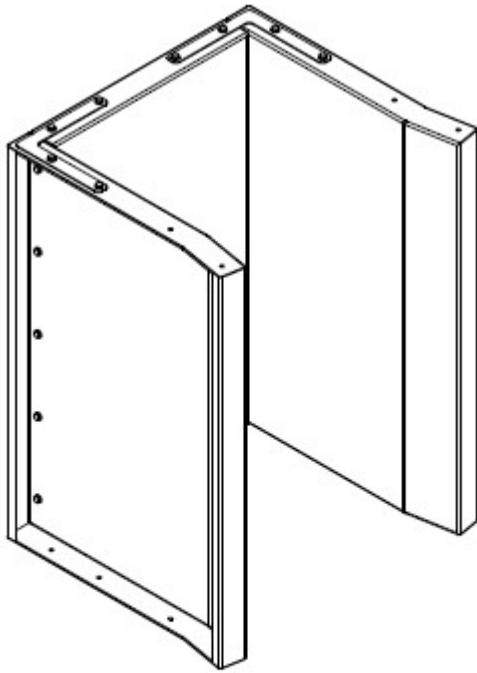
## 2. Befestigen des Seitenwandprofils 2 mit dem Rückwandprofil



## 3. Befestigen der Verstärkungsecken auf die obere Ablage



## 4. Station im Boden verdübeln mit M12 x 110 Ankerdübel



Verankerung im Boden

Wie dargestellt an den vier äußeren Positionen verdübeln.

**Modularer Aufbau: Achtung! Verstärkungsecken entfallen im mittleren Bereich und werden an der obersten Paletten Stapel Station befestigt!**

