

# P 100/120

## REINIGUNGSANLAGE MIT DREHKORB UND ELEKTROMECHANISCHEN BEFEHLEN

Die P-Serie eignet sich automatische Reinigung von kleinen Werkstücken. Die Reinigung erfolgt über die Aktion der oberen, unteren und seitlichen Strahldüsen. Der Korb dreht sich dank einem Getriebemotor und der Schaltschrank ist elektromechanisch. Die Bediener kann sowohl die Temperatur der Waschflüssigkeit, als auch die Dauer der Reinigungszeit einstellen.



- P 100
- P 120

### VERSION

Elektrisch LT, Höchsttemperatur 60 °C

### VERSORGUNGSSPANNUNG

400V 3PH+T 50 HZ (andere auf Anfrage)

P 100/120

12

## SERIENMÄSSIGE

### Was alle P 100 und P 120 bieten

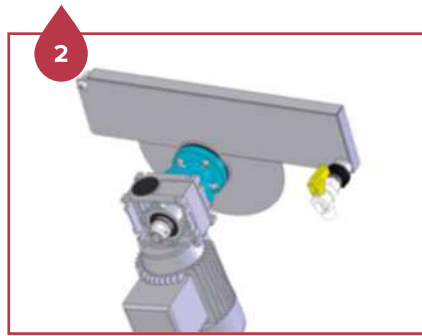
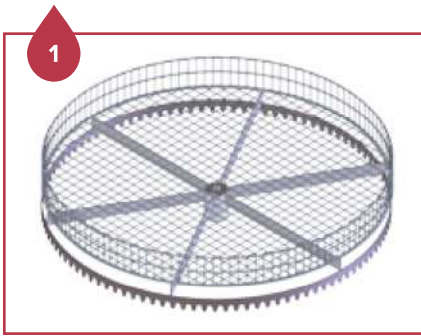
- Elektromechanischer Schaltschrank
- Mechanische Korbdrehung mit Getriebemotor
- Zeitgesteuerte elektrische Dampfabsaugung
- Verstärkter Korb aus elektrisch verschweißtem Gitter mit Außenrand aus verzinktem Stahl
- Füllstandkontrolle am Tank zum Schutz von Pumpe und Heizwiderstand
- Elektropumpe aus Edelstahl AISI 304 mit Spezialdichtungen
- Filter aus Edelstahl AISI 304 auf der Ansaugseite der Pumpe
- Dichtung am Wannenrand
- Schaltkasten aus lackiertem Metall
- Sicherheitsendschalter überwacht auf Deckelöffnung

- Rahmen und Bleche aus Edelstahl
- Erwärmung der Flüssigkeit mit Heizwiderstand aus Edelstahl Incoloy
- Lasergebohrte Reinigungsrohre aus Edelstahl (mehr Druck, weniger Wartung)
- Ansaugrohre und Förderleistung der Pumpe (einfache Wartung)

### Was Sie als Zubehör hinzufügen können

- Korb aus Edelstahl AISI 304 [ 1 ]
- Scheibenölabscheider [ 2 ]
- Platten unter dem Korb mit Fettsammelfiltern [ 3 ]
- Kit für die Verwendung mit reibenden Verunreinigungssubstanzen
- Reinigungsrohre mit Messerdüsen aus Edelstahl

WESENTLICHKEIT  
WESENTLICHKEIT

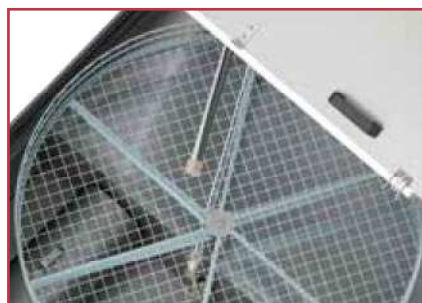


## TECHNISCHE DATEN

TECHNISCHE DATEN	P 100	P 120
Abmessungen der geschlossenen Maschine (B x T x H)	146 x 144 x 125 cm	166 x 159 x 145 cm
Abmessungen der geöffneten Maschine (B x T x H)	146 x 175 x 191 cm	166 x 206 x 211 cm
Reinigungskapazität (Ø x H)	95 x 54 cm	117 x 70 cm
Tragfähigkeit Korb	200 kg	300 Kg
Fassungsvermögen Tank	210 lt	270 lt
Reinigungspumpe	1,5 kW 2,5 bar 200 lt/min	1,5 kW 2,5 bar 200 lt/min
Heizleistung der Reinigung	6,0 kW	8,0 kW
Mechanische Drehung	0,09 kW	0,09 kW
Scheibenölabscheider	0,09 kW	0,09 kW
Dampfabsaugung	0,25 kW 320 Nm <sup>3</sup> /h	0,25 kW 320 Nm <sup>3</sup> /h
Versorgung	3PH+T	3PH+T
Anzahl der Düsen	49	49

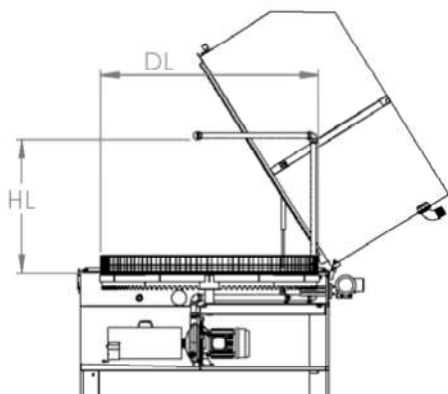
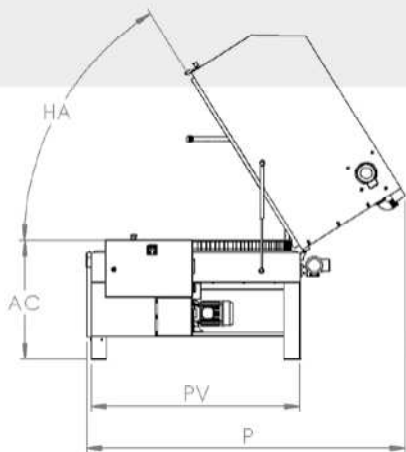
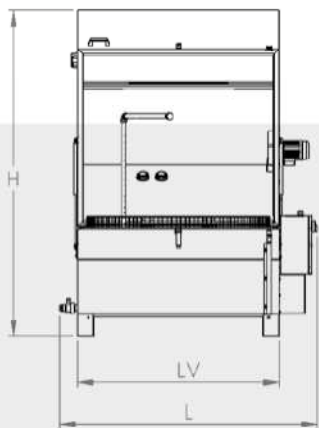
## ANSCHLÜSSE

TYP	P 100	P 120
Tankauslass	F 1" Gas	F 1" Gas
Ölablass des Ölabscheiders	M 1/2" Gas	M 1/2" Gas
Auslass Dampfabsaugung	Ø 80 mm	Ø 80 mm



## ABMESSUNGEN

ABMESSUNGEN	P 100	P 120
L (Breite)	146 cm	166 cm
P (Tiefe)	175 cm	206 cm
H (Höhe)	191 cm	211 cm
DL (Durchmesser Reinigung)	97 cm	117 cm
HL (Reinigungshöhe)	54 cm	70 cm
AC (Ladehöhe)	67 cm	67 cm
LV (Tank Breite)	110 cm	130 cm
PV (Tank Tiefe)	120 cm	135 cm
HA (Öffnungswinkel)	60°	60°



WESENTLICHKEIT  
WESENTLICHKEIT