

SIMPLEX REINIGUNGSANLAGE MIT DREHKORB UND SPS UND TOUCHSCREEN

100/120

SIMPLEX ist eine Anlage, die die automatische Reinigung von kleinen und mittleren Werkstücken ermöglicht.

Die Reinigung erfolgt über die Aktion der oberen, unteren und seitlichen Strahldüsen, und die langsame Korbdrehung wird durch einen Getriebemotor garantiert.

Die Steuerung mittels SPS ermöglicht unzählbare Personalisierungen dank der hohen Anzahl an verfügbarem Zubehör.



- SIMPLEX 100
- SIMPLEX 120

VERSION

Elektrisch LT, Höchsttemperatur 60 °C
Elektrisch HT, Höchsttemperatur 80°C

VERSORUNGSSPANNUNG

400V 3PH+N+T 50 HZ (andere auf Anfrage)

SERIENMÄSSIGE

Was alle Simplex 100 und Simplex 120 bieten

- Zeitgesteuerte elektrische Dampfabsaugung
- Verstärkter Korb aus elektrisch verschweißtem Gitter mit Außenrand aus verzinktem Stahl
- Elektropumpe aus Edelstahl AISI 304 mit Spezialdichtungen
- Filter aus Edelstahl AISI 304 auf der Ansaugseite der Pumpe
- Dichtung am Wannenrand
- Heizwiderstand aus Edelstahl Incoloy
- Mechanische Korbdrehung mit Getriebemotor
- Elektrische Anlage IP 65, Steuerung per SPS (DGT V4)
- Rahmen und Bleche aus Edelstahl
- Ansaugrohre und Förderleistung der Pumpe
- Füllstandkontrolle am Tank zum Schutz von Pumpe und Heizwiderständen

- Füllstandkontrolle am Tank und Magnetventil für den automatischen Wasserzulauf
- Sicherheitsendschalter überwacht auf Deckelöffnung
- Lasergebohrte Reinigungsrohre aus Edelstahl (mehr Druck, weniger Wartung)
- Wöchentliche Programmierung der Zünden der Heizung und Ölabscheider (falls aufgebaut)

Was HT-Version bietet

- Elektrische Dampfabsaugung
- Wärmedämmung mit Platten aus Edelstahl AISI 430
- Sicherheitsendschalter mit Sperre der Deckelöffnung während des Zyklus
- Platten unter dem Korb mit Sinkfiltern für die Fett- und Spansammlung

Was Sie als Zubehör hinzufügen können

- Pneumatische Deckelöffnung und -schließung mit Sicherheitssteuerung [1]
- Trocknung mit Heizwiderstände und Gebläse [D] [2]
- Dampfabsaugung (Patentiertes System) [C]
- Zusätzlicher Wagen für CES
- Korb aus Edelstahl AISI 304 [3]
- Zentrifugal-Dampfkondensator mit Räder [4]
- Externer Wagen aus Edelstahl AISI 304 [A] [5]
- Zusätzlicher Korb für CES
- Wärmedämmung des Sackfilters
- Automatische Reinigungsmitteldosierer im Reinigung [6]
- Scheibenölabscheide mit Getriebemotor [7]
- Externer pneumatischer Ölabscheider HT [8]
- Sackfilter an der Förderleistung der Pumpe [E] [9]
- Dichtungen aus Teflon und Viton [B]
- Manuelle Reinigung mit externen Pumpe- und Rotationsbefehlen [10]
- Kit für die Verwendung mit reibenden Verunreinigungssubstanzen
- Kit für die Verwendung mit stark ätzenden chemischen Produkten
- Hochdruck-Reinigungspumpe [11]
- Platten unter dem Korb mit Fettsammelfiltern [C] [12]
- Aufbewahrungstank aus Edelstahl [13]
- Druckluft-Gebläse und unabhängigen Rohren [D] [14]
- Bleichen von internen Schweißstellen
- Tankentleerungspumpe [15]
- Reinigungsrohre mit Messerdüsen aus Edelstahl

[A] Reinigungshöhe reduziert um 120 mm, Korb aus Edelstahl obligatorisch

[B] Ausschließlich der "Wannenränder"

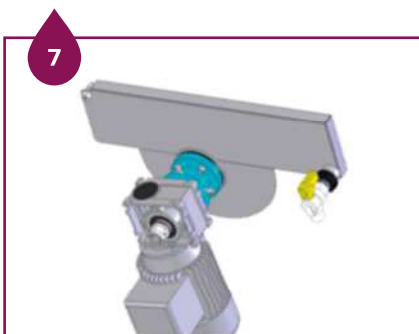
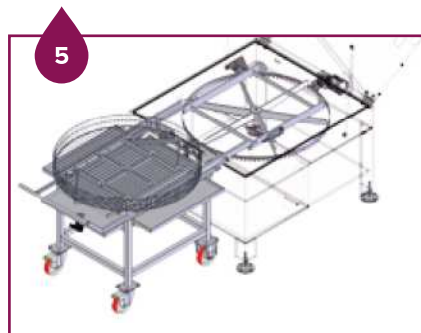
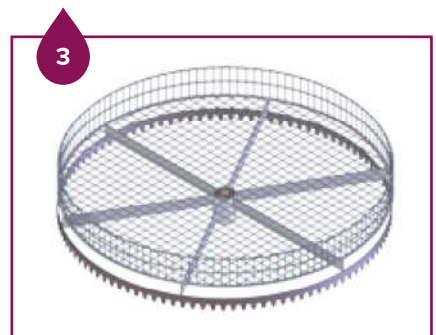
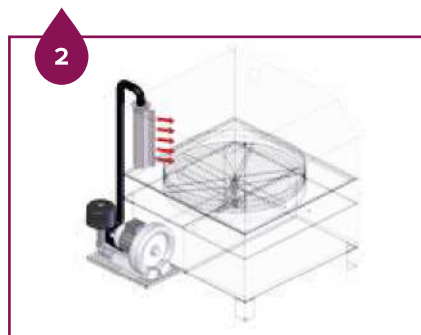
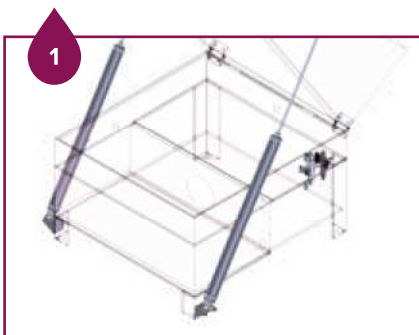
[C] In HT-Modelle inbegriffen

[D] Platten unter dem Korb und Dampfabsaugung obligatorisch

[E] Dämmung des Sackfilters in HT-Modelle obligatorisch

FLEXIBILITÄT

FLEXIBILITÄT



10



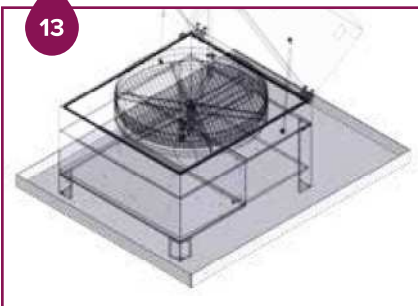
11



12



13



14



15



TECHNISCHE DATEN

TECHNISCHE DATEN	SIMPLEX 100	SIMPLEX 120
Abmessungen der geschlossenen Maschine (B x T x H)	146 x 144 x 125 cm	166 x 159 x 145 cm
Abmessungen der geöffneten Maschine (B x T x H)	146 x 175 x 191 cm	166 x 206 x 211 cm
Reinigungskapazität (Ø x H)	97 x 54 cm	117 x 70 cm
Tragfähigkeit Korb	200 kg	300 Kg
Fassungsvermögen Tank	210 lt	270 lt
Reinigungspumpe	1,5 kW 2,5 bar 200 lt/min	1,5 kW 2,5 bar 200 lt/min
Hochdruck-Reinigungspumpe	3,0 kW 6,0 bar 250 lt/min	3,0 kW 6,0 bar 250 lt/min
Heizleistung der Reinigung	6,0 kW	8,0 kW
Mechanische Drehung	0,09 kW	0,09 kW
Dampfabsauger	0,25 kW 320 m ³ /h	0,25 kW 320 m ³ /h
Scheibenölabscheider	0,09 kW	0,09 kW
Dampfkondensator	0,20 kW	0,20 kW
Tankentleerungspumpe	0,37 kW	0,37 kW
Trocknen	4,5 kW	4,5 kW
Gebläse (Verbrauch Luft um 4 Bar)	300 Nm ³ /h	300 Nm ³ /h
Versorgung	3PH+N+PE	3PH+N+PE
Anzahl der Düsen	49	49

ANSCHLÜSSE

TYP	SIMPLEX 100	SIMPLEX 120
Auslass Dampfabsaugung	Ø 80	Ø 80
Tankauslass	F 1" Gas	F 1" Gas
Magnetventil für den Wasserzulauf	F 3/4" Gas	F 3/4" Gas
Ölablass des Ölabscheiders	M 1/2" Gas	M 1/2" Gas
Magnetventil Druckluft-Gebläse	F 3/4" Gas	F 3/4" Gas

ABMESSUNGEN

ABMESSUNGEN	SIMPLEX 100	SIMPLEX 120
L (Breite)	146 cm	166 cm
P (Tiefe)	175 cm	206 cm
H (Höhe)	191 cm	211 cm
DL (Durchmesser Reinigung)	97 cm	117 cm
HL (Reinigungshöhe)	54 cm	70 cm
AC (Ladehöhe)	67 cm	67 cm
LV (Tank Breite)	110 cm	130 cm
PV (Tank Tiefe)	120 cm	135 cm
HA (Öffnungswinkel)	60°	60°

