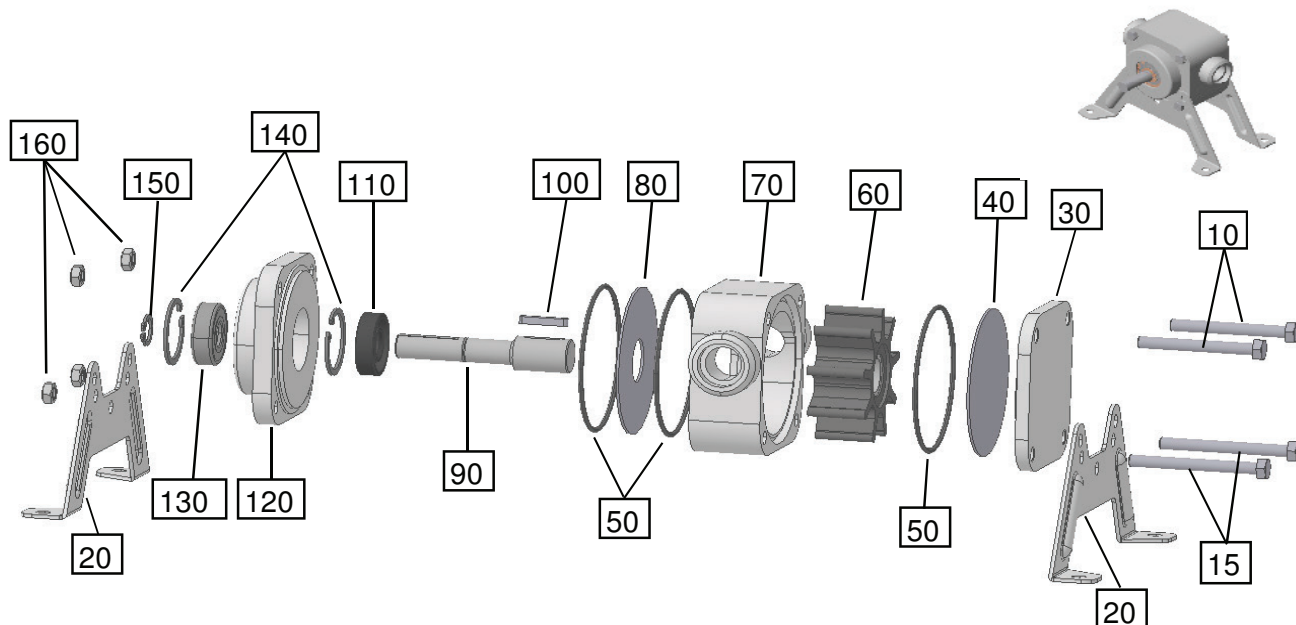


Stückliste UNISTAR 2001-A



Stückliste:

| Pos.: | Artikel / Bezeichnung | Nummer | Anzahl |
|-------|---|----------|--------|
| 10 | Sechskantschraube M5x45 | 70006 | 2 |
| 15 | Sechskantschraube M5x50 | 70007 | 2 |
| 20 | Stütze für Impellerpumpe | 11012710 | 2 |
| 30 | Deckel vorne | 11012002 | 1 |
| 40 | Seitenscheibe - Edelstahl ohne Loch | 11012009 | 1 |
| 50 | O-Ring 56-2 NBR | 80003 | 3 |
| 50 | O-Ring 56-2 Viton | 80150 | 3 |
| 50 | O-Ring 56-2 EPDM | 80151 | 3 |
| 60 | Impeller Perbunan Type A - Niobuchse | 11012908 | 1 |
| 60 | Impeller Perbunan Type A - Polyamidbuchse | 11012909 | 1 |
| 60 | Impeller Neoprene Type A - Niobuchse | 11012505 | 1 |
| 60 | Impeller Viton Type A - Niobuchse | 11012801 | 1 |
| 60 | Impeller Viton Type A - Polyamidbuchse | 11012810 | 1 |
| 60 | Impeller EPDM Type A - Niobuchse | 11012401 | 1 |
| 60 | Impeller EPDM Type A - Polyamidbuchse | 11012402 | 1 |
| 60 | Impeller Kunststoff Type A - Polyamidbuchse | 11012301 | 1 |
| 70 | Gehäuse UNISTAR-A Alu schmal | 11012001 | 1 |
| 80 | Seitenscheibe - Edelstahl mit Loch | 11012709 | 1 |
| 90 | Welle kurz 10 mm | 11012005 | 1 |
| 100 | Passfeder A3x3x16 | 70315 | 1 |
| 110 | Wellendichtring NBR für 10 mm shaft / 10x26x7 | 80142 | 1 |
| 110 | Wellendichtring Viton für 10 mm shaft / 10x26x7 | 80414 | 1 |
| 110 | Wellendichtring EPDM für 10 mm shaft / 10x26x7 | 80536 | 1 |
| 120 | Deckel hinten | 11012003 | 1 |
| 130 | Kugellager 6000 2RS C3 | 80008 | 1 |
| 140 | Sicherungsring I 26x1,2 | 70284 | 2 |
| 150 | Sicherungsring A10 | 70307 | 1 |
| 160 | Sechskantmutter M5 | 70003 | 4 |

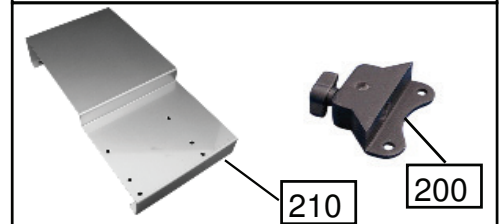
Stückliste

UNISTAR 2001-A

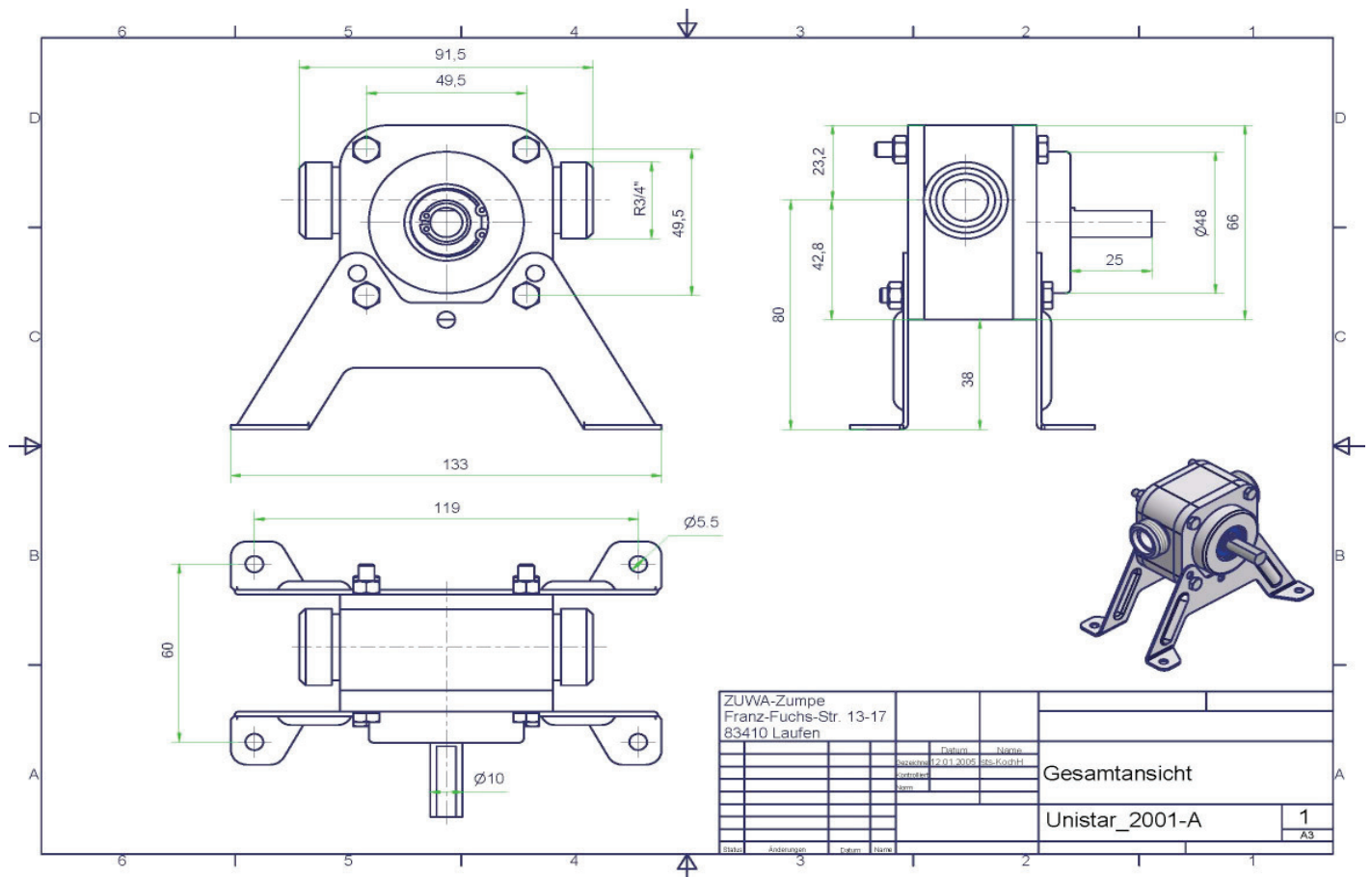
Stückliste Zubehör:

| Pos.: | Artikel / Bezeichnung | Nummer | Anzahl |
|-------|-------------------------|----------|--------|
| 200 | Bohrmaschinen-Adapter | 11012300 | 1 |
| 210 | Bohrmaschinen-Unterlage | 11012310 | 1 |

Unterlage und Adapter für Bohrmaschine (optional)



Maßbild UNISTAR 2001-A:



Erstellt von Huber J.
Geprüft von Wimmer H.

Version: 5.0
25.02.2016

Seite 2



ZUWA-Zumpe GmbH
Franz-Fuchs-Straße 13 - 17 • D-83410 Laufen
Tel.: +49 8682 8934-0 • Fax: +49 8682 8934-34
E-mail: info@zuwa.de • Internet: www.zuwa.de